



ОБЩЕСТВО С ОГРАНИЧЕННОЙ ОТВЕТСТВЕННОСТЬЮ

Группа ПОЛИПЛАСТИК

СТАНДАРТ ОРГАНИЗАЦИИ СТО 73011750 - 006 - 2012

**Рекомендации по проектированию
и строительству дренажных систем
из полиэтиленовых труб «Перфокор»
с двухслойной профилированной
стенкой**

Издание официальное

Москва
2012

ООО «Группа ПОЛИПЛАСТИК»

УТВЕРЖДАЮ
Генеральный директор
ООО «Группа ПОЛИПЛАСТИК»



М.И. Горилловский

«25» октября 2012

СТАНДАРТ ОРГАНИЗАЦИИ

СТО 73011750-006-2012

Дата введения 30.10.2012

Рекомендации по проектированию и строительству дренажных систем из полиэтиленовых труб «Перфокор» с двухслойной профилированной стенкой

ООО «Группа ПОЛИПЛАСТИК»
Заместитель исполнительного директора

«25» октября 2012
Е.В. Бутринов

Начальник проектно-технического отдела

Д.А. Гусев

Ведущий инженер

Ю.В. Крюков

2012

Предисловие

Цели и принципы стандартизации в Российской Федерации установлены Федеральным законом от 27 декабря 2002г. №184-ФЗ «О техническом регулировании», а правила применения стандартов организации в Российской Федерации – ГОСТ Р 1.4-2004 «Стандартизация в Российской Федерации. Стандарты организаций. Общие положения».

Сведения о стандарте

1 РАЗРАБОТАН ООО «Группа ПОЛИПЛАСТИК» и распространяется на предприятия и организации ООО «Группа ПОЛИПЛАСТИК».

2 УТВЕРЖДЕН И ВВЕДЕН В ДЕЙСТВИЕ ООО «Группа ПОЛИПЛАСТИК»

ВЗАМЕН СТО 73011750-006-2010

Настоящий стандарт организации не может быть полностью или частично воспроизведен, тиражирован и распространен без разрешения ООО «Группа ПОЛИПЛАСТИК»

Содержание

Введение	1
1 Область применения	2
2 Нормативные ссылки	3
3 Общие положения	4
4 Требования к полиэтиленовым трубам «Перфокор», соединительным деталям и колодцам	5
5 Номенклатура полиэтиленовых труб «Перфокор».....	6
6 Транспортирование, хранение и правила работы с трубами «Перфокор»	7
7 Номенклатура соединительных деталей.....	8
8 Номенклатура полиэтиленовых колодцев	8
9 Монтаж полиэтиленовых колодцев.....	9
10 Общие сведения об устройстве дренажных систем с использованием труб «Перфокор» и полиэтиленовых колодцев	9
11 Применение труб «Перфокор» при дренировании железных и автомобильных дорог	22
12 Применение труб «Перфокор» при дренировании подземных гидротехнических сооружений	23
13 Применение труб «Перфокор» при дренировании горных выработок.....	24
14 Применение труб «Перфокор» при дренировании аэродромов.....	25
15 Применение труб «Перфокор» при дренировании зданий и сооружений	26
16 Применение труб «Перфокор» в мелиоративных сооружениях	28
Приложение А. Термины и определения	30
Приложение Б. Номенклатура труб «Перфокор», соединительных деталей и колодцев	32
Приложение В. Типовые решения дренажных систем с применением труб «Перфокор»	41
Приложение Г. Методики расчета дренажных систем с использованием труб «Перфокор»	62
Приложение Д. Таблицы для гидравлического расчета дренажных труб «Перфокор»	102
Библиография.....	132

Введение

Настоящий Стандарт разработан в соответствии с Федеральным законом «О техническом регулировании» № 184 - ФЗ и предназначен для специалистов ООО «Группа ПОЛИПЛАСТИК», а также Заказывающих, Проектных и Подрядных организаций, решающих вопросы проектирования и строительства дренажных систем из полиэтиленовых труб с двухслойной профилированной стенкой «Перфокор», а также их ремонта или реконструкции.

Стандарт организации на проектирование и строительство дренажных систем из полиэтиленовых труб с двухслойной профилированной стенкой «Перфокор» разработан ООО «Группа Полипластик» на основе отраслевых методических и нормативных документов по применению пластмассовых труб в строительстве и на основе обобщения опыта строительных организаций и оформлен в соответствии с ГОСТ 1.5-5004.

Настоящий документ содержит рекомендации по проектированию и строительству дренажных конструкций с применением полиэтиленовых профилированных труб «Перфокор», полиэтиленовых фитингов и колодцев, выпускаемых предприятиями, входящими в состав ООО «Группа Полипластик».

Организация - разработчик не несет ответственности за использование данного Стандарта организациями, не имеющими сертификатов соответствия.

Необходимость разработки Стандарта продиктована тем, что опыт, накопленный ООО «Группа Полипластик», а также отечественными предприятиями и организациями по проектированию и строительству дренажных систем из полиэтиленовых труб с двухслойной профилированной стенкой, а также их ремонту, реконструкции, расчету, содержится во многих разрозненных нормативных документах (СНиП, ТУ, РД, ВСН, ведомственных правилах и Пособиях), частично устаревших и не охватывающих в целом проблему.

Основной целью Стандарта является создание современной нормативной базы по вопросам проектирования и строительства дренажных систем из полиэтиленовых труб с двухслойной профилированной стенкой «Перфокор», а также по вопросам ремонта и реконструкции для поддержания их работоспособного состояния.

При разработке Стандарта проанализированы и учтены:

- законодательная, правовая и нормативно-методическая документация по вопросам проектирования, строительства, ремонта и реконструкции дренажных систем из полиэтиленовых труб с двухслойной профилированной стенкой;
- современный опыт проектирования, строительства, ремонта и эксплуатации дренажных систем;
- результаты обследования дренажных систем различных промышленных объектов;
- зарубежные стандарты, материалы и сайты компаний;
- предложения предприятий, организаций и специалистов.

Ключевые слова: стандарт организации, пластмассовая труба «Перфокор», колодцы, соединительные детали, методика, расчет, монтаж, система дренажа, автомобильная дорога, аэродром, здания и сооружения, горные выработки, мелиорация.

Рекомендации по проектированию и строительству дренажных систем из полиэтиленовых труб «Перфокор» с двухслойной профилированной стенкой

1 Область применения

1.1 Настоящий стандарт организации распространяется на проектирование и строительство дренажей из двухслойных профилированных полиэтиленовых труб «Перфокор», соединительных деталей и колодцев, выпускаемых предприятиями, входящими в состав ООО «Группа Полипластик», для строительства дренажных систем зданий и сооружений, автомобильных и железных дорог, аэродромов, подземных гидротехнических сооружений, горных выработок, защиты территорий от затоплений и подтоплений, а также мелиоративных систем.

1.2 Документ дополняет действующие нормативные документы по строительству дренажных систем и применяется при проектировании и строительстве вновь строящихся, реконструируемых и ремонтируемых дренажных систем, разработке технологии производства работ и технологических карт.

1.3 Стандарт организации предназначен для применения в строительной отрасли.

1.4 Все решения, связанные с использованием полиэтиленовых профилированных труб «Перфокор», пластмассовых фитингов и колодцев, должны выполняться на основе проектов (расчётная и конструктивная часть) и технологических регламентов (технологическая часть) для данного объекта.

2 Нормативные ссылки

В настоящем стандарте использованы нормативные ссылки на следующие стандарты

ГОСТ 3634-99	Люки смотровых колодцев и дождеприемники ливнесточных колодцев. Технические условия
ГОСТ 8020-90	Конструкции бетонные и железобетонные для колодцев канализационных, водопроводных и газопроводных сетей. Технические условия
ГОСТ 8267-93	Щебень и гравий из плотных горных пород для строительных работ. Технические условия
ГОСТ 8736-93	Песок для строительных работ. Технические условия
ГОСТ 11645-73	Пластмассы. Метод определения показателя текучести расплава термопластов.
ГОСТ 15150-69	Машины, приборы и другие технические изделия. Исполнение для различных климатических районов. Условия эксплуатации, хранения и транспортирования в части воздействия климатических факторов внешней среды.
ГОСТ 16338-85	Полиэтилен низкого давления.
ГОСТ 18599-2001	Трубы напорные из полиэтилена. Технические условия
ГОСТ 22235-76	Вагоны грузовые магистральных железных дорог колеи 1520 мм. Общие требования по обеспечению сохранности при производстве погрузочно-разгрузочных и маневровых работ
ГОСТ 24157-80	Трубы из пластмасс. Метод определения стойкости при постоянном внутреннем давлении
ГОСТ 25100-95	Грунты. Классификация
ГОСТ 26311-84	Полиолефины. Метод определения сажи
ГОСТ 26653-90	Подготовка генеральных грузов к транспортированию. Общие требования
ГОСТ 27751-88	Надежность строительных конструкций и оснований. Основные положения по расчету
ГОСТ 28514-90	Строительная техника. Определение плотности грунтов методом замещения объемов
ГОСТ 30412-96	Дороги автомобильные и аэродромы. Методы измерений неровностей оснований и покрытий
ГОСТ Р 50838-2009	Трубы из полиэтилена для газопроводов. Технические условия
ГОСТ Р 1.5-2004	Стандартизация в Российской Федерации Стандарты национальные Российской Федерации Правила построения, изложения, оформления и обозначения
ГОСТ Р 12.1.004-91	ССБТ. Пожарная безопасность. Общие требования
ГОСТ Р 12.1.044-89	Пожаровзрывоопасность веществ и материалов. Номенклатура показателей и методы их определения.

ГОСТ Р 12.4.011-89	ССБТ. Средства защиты работающих. Общие требования и классификация
ГОСТ Р 52748-2007	Нормативные нагрузки, расчетные схемы нагружения и габариты приближения

3 Общие положения

3.1 В данном документе рассматриваются вопросы проектирования и строительства дренажных систем с применением двухслойных профилированных полиэтиленовых труб «Перфокор», полиэтиленовых соединительных деталей и полиэтиленовых колодцев, выпускаемых предприятиями, входящими в состав ООО «Группа ПОЛИПЛАСТИК», с учетом функционального назначения дренажа и объекта, а также гидрогеологических условий.

Приводятся методики гидравлического и прочностного расчета дренажных труб «Перфокор».

3.2 Рекомендации определяют применение полиэтиленовых труб «Перфокор», соединительных деталей и колодцев прежде всего в части отдельных апробированных конструктивно-технологических решений.

3.3 Настоящий документ направлен на решение следующих задач:

- выбор оптимальных конструктивных решений при проектировании дренажных сооружений.
- выбор типа и параметров полиэтиленовых труб «Перфокор», соединительных деталей и колодцев;
- назначения оптимальной технологии производства работ.

3.4 Основная цель применения полиэтиленовых труб «Перфокор», соединительных деталей и колодцев – обеспечение надежного функционирования дренажных систем в сложных условиях строительства и эксплуатации. Также применение труб «Перфокор» оправдано при наличии технических или экономических преимуществ по отношению к традиционным решениям.

3.5 Применение полиэтиленовых труб «Перфокор» позволяет:

- повысить эксплуатационную надежность и сроки службы дренажных систем и дренируемых конструкций;
- упростить технологию строительства, сократить сроки строительства;
- уменьшить расход традиционных строительных материалов, объемы земляных работ, материалоемкость дренажной системы.

3.6 Термины и определения приведены в приложении А.

4 Требования к полиэтиленовым трубам «Перфокор», соединительным деталям и колодцам

4.1 Требования к материалам

Марки полиэтилена, используемые для изготовления труб «Перфокор», соединительных деталей и колодцев должны удовлетворять требованиям, приведенным в таблице 4.1.

Таблица 4.1 – Требования к материалам (сырью), используемым для изготовления труб «Перфокор», соединительных деталей и колодцев

Наименование показателя	Значение	Метод испытания
1	2	3
1 Стойкость при постоянном внутреннем давлении при 80 °С, ч, не менее	При начальном напряжении в стенке трубы 3,9 МПа 165	ГОСТ 24157-80
2 Стойкость при постоянном внутреннем давлении при 80 °С, ч, не менее	При начальном напряжении в стенке трубы 2,8 МПа 1000	ГОСТ 24157-80
3 Показатель текучести расплава при 190 °С и 5 кгс, г/10 мин, не более	1,6	ГОСТ 11645-73
4 Термостабильность при 200 °С, мин, не менее	20	ГОСТ Р 50838-95
5 Плотность, кг/м ³ , не менее	940	ГОСТ 16338-85
6 Массовая доля технического углерода (сажи), %	2,0-2,5	ГОСТ 26311-84
Примечание – Испытания по показателям 1 и 2 проводят на трубных образцах диаметром 32 - 63 мм с SDR 11 по ГОСТ 18599-2001.		

4.2 Требования к изделиям

Полиэтиленовые трубы «Перфокор», соединительные детали и колодцы должны удовлетворять требованиям, приведенным в таблице 4.2.

Таблица 4.2 – Требования к изделиям - полиэтиленовым трубам «Перфокор», соединительным деталям и колодцам

Наименование показателя	Значение
1 Внешний вид поверхности	На внутренней и наружной поверхности труб не допускаются канавки, пузыри, трещины, раковины, посторонние включения, видимые без увеличительных приборов. Торцы труб должны быть отрезаны по середине впадины гофра. Допускается наличие заусенец, не полностью отделившегося от контура водоприемного отверстия после его перфорирования. Цвет наружного слоя – черный, внутреннего –

Наименование показателя	Значение
	белый, оттенки не регламентируются. Внешний вид поверхности труб и торцов должен соответствовать контрольному образцу. По согласованию с потребителем цвета могут быть изменены.
2 Кольцевая жесткость, кН/м ² , не менее назначенной	SN 4, SN 6, SN 8, SN 16
3 Стойкость к удару ступенчатым методом, при температуре минус 10 °С, средняя высота разрушения Н ₅₀ , мм, не менее	Не допускается ни одного разрушения при высоте падения менее 500 мм 1000

5 Номенклатура полиэтиленовых труб «Перфокор»

5.1 Трубы «Перфокор» изготавливают методом экструзии с двухслойной профилированной стенкой на предприятиях ООО «Группа ПОЛИПЛАСТИК» по ТУ 2248-004-73011750-2011[15]. Конструкция обеспечивает низкую материалоемкость изделия (за счет малой толщины стенки), высокую кольцевую жесткость (за счет формы профиля), гладкую внутреннюю поверхность (за счет двухслойной конструкции). Водоприемные прорези изготавливаются на заводе по различным схемам для различных условий работы дренажа. Трубы «Перфокор» из полиэтилена низкого давления обладают стойкостью к абразивному износу.

5.2 Трубы предназначены для осушения и водопонижения, в том числе:

- в гражданском и промышленном строительстве;
- при строительстве полигонов бытовых отходов;
- в дорожном строительстве;
- при освоении сельскохозяйственных земель;
- в сложных городских условиях;
- при строительстве аэродромов.

Трубы изготавливаются различных классов кольцевой жёсткости в зависимости от расчётной нагрузки на трубопровод: SN4; SN6, SN8 и SN16. Трубы «Перфокор» изготавливают с последующей перфорацией (размеры водоприемных отверстий показаны в Приложении Б (таблица Б.1), конструкция и схемы расположения водоприемных отверстий показаны на рисунках Б.1 – Б.2, расчетная площадь водоприемных отверстий – в таблице Б.2-Б.3.

Расчетная масса труб «Перфокор», приведена в Приложении Б (таблица Б.4).

При строительстве дренажей для отвода поверхностных вод и для подкюветных дренажей целесообразно использовать трубы «Перфокор» с перфорацией верхней части трубы, для глубинных дренажей – с перфорацией по всему периметру.

5.3 Трубы могут поставляться с защитным фильтром (оболочкой) из нетканого термоскрепленного или иглопробивного геотекстиля. Оболочко-фильтр может быть выполнен из полосы геотекстиля шириной, обеспечивающей нахлест 40 мм, скрепленной синтетической нитью прочностью 230тэкс, методом спиральной намотки в двух противоположных направлениях с расстоянием между двумя параллельными нитями, измеренным вдоль оси трубы, не более 80 мм. Также могут применяться другие варианты формирования фильтрующих оболочек, приведенные в разделе 10.7.

5.4 Условное обозначение состоит слова «труба», торгового наименования «Перфокор», номинального наружного диаметра DN/OD, номинальной кольцевой жесткости SN, наличия защитного фильтрующего покрытия (ЗФП), обозначения технических условий.

Примеры условных обозначений

Труба дренажная номинальным наружным диаметром DN/OD 125 мм, номинальной кольцевой жесткостью SN 4:

Труба Перфокор DN/OD 125 SN 4 ТУ 2248-004-73011750-2011.

Труба дренажная номинальным наружным диаметром DN/OD 400 мм, номинальной кольцевой жесткости SN 4 с защитным фильтрующим покрытием:

Труба Перфокор DN/OD 400 SN 4 ЗФП ТУ 2248-004-73011750-2011.

6 Транспортирование, хранение и правила работы с трубами «Перфокор»

6.1 Трубы транспортируют любым видом транспорта в соответствии с нормативно-правовыми актами и правилами перевозки грузов, действующими на соответствующем виде транспорта, ГОСТ 26653-90, а также ГОСТ 22235-76, – на железнодорожном транспорте.

При транспортировании и хранении трубы следует предохранять от ударов и механических нагрузок. При перевозке необходимо укладывать на ровную поверхность транспортных средств, предохранять от острых металлических углов и ребер платформы. Транспортировка, погрузка и разгрузка труб допускается при температуре наружного воздуха до минус 25°С (приложение Б, рисунок Б.8).

6.2 Трубы хранят по ГОСТ 15150-69, (раздел 10) в условиях 5 (ОЖ4 – навесы в макроклиматических районах с умеренным и холодным климатом). Допускается хранение в условиях 8 (ОЖ3 – открытые площадки в макроклиматических районах с умеренным и холодным климатом) сроком не более 12 месяцев. Бухты труб хранят в вертикальном или горизонтальном положении. Трубы в штабелях хранят на ровных площадках. Высота штабеля принимается с учетом массы труб, но не более 5 м. Для предотвращения самопроизвольного раскатывания труб следует устанавливать боковые опоры.

6.3 При монтаже дренажей трубы «Перфокор» запрещается сбрасывать их с транспортных средств, с бровки траншеи и т.п., а также перемещать волоком (Приложение Б, рисунок Б.8).

7 Номенклатура соединительных деталей

7.1 Соединение труб «Перфокор» производится с помощью полиэтиленовых муфт в соответствии с Приложением Б (рисунок Б.7 б):

- для труб равного диаметра: рисунок Б.3 - 1-й тип муфт; рисунок Б.4 - 2-й тип муфт и таблица Б.4;

- для эксцентрических переходов (для соединения труб разных диаметров: рисунок Б.5, таблица Б.5).

Муфты изготавливают по СТО 73011750-003-2008 [22], эксцентрические переходы – по ТУ 2248-012-59355492-2008 [17]. Также для монтажа труб «Перфокор» допускается использовать другие полиэтиленовые муфты, например, гладкие облегченные соединительные муфты для труб малого диаметра $d = 110 - 160$ мм (Приложение Б, рисунок Б.6).

7.2 Для монтажа дренажных трубопроводов используется весь ассортимент гофрфитингов, производимых по ТУ 2248-012-59355492-2008 [17]. Ассортимент фитингов представлен в Приложении Б (таблица Б.6).

Информация о монтаже дренажных систем на основе труб «Перфокор» представлена в разделе 10.5.

8 Номенклатура полиэтиленовых колодцев

8.1 Смотровые полиэтиленовые колодцы целесообразно применять при строительстве дренажных систем после проведения прочностных расчетов. Колодцы изготовлены на основе двухслойной профилированной трубы «КОРСИС», производимой предприятиями ООО «Группа ПОЛИПЛАСТИК». Колодцы изготавливаются в соответствии с ТУ 2291-007-73011750-2010 [16].

8.2 В дренажных системах рекомендуется использовать инспекционные диаметром $DN = 315 - 500$ мм, сварные безлотковые колодцы (Приложение Б, рисунок Б.9). Инспекционные колодцы предполагают применение специальной техники для диагностики и обслуживания дренажной системы. Также устанавливаются обслуживаемые колодцы диаметром более 1 м для свободного доступа персонала. Сварные колодцы состоят из рабочей камеры (шахты), изготовленной из трубы «КОРСИС», к которой привариваются экструдером днище и патрубки меньшего диаметра.

8.3 При существенной разнице в отметках подводящей и отводящей труб используются перепадные колодцы (Приложение Б, рисунок Б.10). Максимально допустимая высота перепада – 5 метров. Максимально допустимое число патрубков, расположенных на одном уровне, в зависимости от диаметров шахты и подводимых труб – не более 8. Перепадные колодцы на дренаже должны иметь водобойную часть (Приложение Б, рисунок Б.11). Колодцы изготавливают также индивидуально для конкретных объектов по чертежам заказчиков.

8.4 При необходимости установки в колодце насосного оборудования для откачки дренажных вод (раздел 10, п.10.9.1.1 и п. 10.9.6) в конструкцию колодцев вносятся дополнительные элементы для монтажа насосов (применяется для местных дренажей отдельно стоящих зданий при незначительном притоке грунтовых вод. В случае значительного притока вод рекомендуется устанавливать сварные резервуары из труб «КОРСИС ПЛЮС» для сбора дренажных вод, а насосную станцию с резервным насосом строить рядом, либо использовать схему с бетонным резервуаром.

Проектирование и монтаж колодцев производить в соответствии с СТО 73011750-007-9-2011[21] и ТР 102-08 [12] и разделом 9 данного стандарта.

9 Монтаж полиэтиленовых колодцев

9.1. Монтаж полиэтиленовых колодцев выполняется в соответствии с СТО 73011750-007-9-2011 [21].

9.2 Соединение патрубков колодцев с трубами «Перфокор» осуществляется с помощью муфт (раздел 7).

9.3 Для предотвращения всплытия колодца в случае его установки в водонасыщенных грунтах изготавливают колодцы со специальной пригрузочной камерой, которая заливается бетоном непосредственно в процессе монтажа. Диаметр патрубка для подачи бетона согласуется с заказчиком.

10 Общие сведения об устройстве дренажных систем с использованием труб «Перфокор» и полиэтиленовых колодцев

10.1 Основные понятия

10.1.1 Для защиты заглубленных частей зданий, внутриквартальных и городских трубопроводов, инженерных сооружений, коммуникаций, сельскохозяйственных территорий от подтопления грунтовыми и другими водами следует предусматривать осушительные мероприятия, в число которых входит и строительство дренажных систем с применением труб «Перфокор». Другие способы дренирования в данном стандарте не рассматриваются.

10.1.2 Дрена - основной элемент дренажной системы, представляющий собой заполненную фильтрующей засыпкой траншею, по дну которой уложен трубопровод с отверстиями для пропускания воды внутрь трубы. Для предотвращения заиливания фильтрующей обсыпки и труб «Перфокор» рекомендуется применять оболочки-фильтры из геотекстиля. Вместо фильтрующей засыпки в траншею могут устанавливаться геосинтетический дренажный мат и засыпать ее местным грунтом.

10.1.3 Принципиальные конструктивные схемы дренажа с применением труб «Перфокор» показаны в Приложении В (рисунок В.1). Количество водопропускных отверстий определяются требуемой их суммарной площадью на 1 пог.м.

Принципиальные схемы дренажей с применением перфорированных гофрированных полиэтиленовых труб «Перфокор» и полиэтиленовых колодцев не отличаются от схем трубчатых дренажей с использованием других видов труб, являющихся основой дренажной конструкции. Проектирование дренажной системы ведется с применением труб «Перфокор», содержащих водопропускные отверстия требуемого размера и формы.

10.1.4 При разработке проектов инженерной защиты территорий и отдельных сооружений от подтопления грунтовыми водами необходимо руководствоваться требованиями соответствующих нормативных документов.

10.2 Классификация дренажей

10.2.1. По заложению относительно водоупора и степени пересечения фильтрационного потока дренами в вертикальном направлении дренажи разделяют на:

- дренаж совершенного типа, когда дрены доходят до водоупора при пересечении фильтрационного потока по всей высоте (от депрессионной поверхности до водоупора(Приложение В, рисунок В.2);

- дренаж несовершенного типа, когда дрены не доходят до водоупора или доходят до водоупора, пересекая фильтрационный поток не по всей высоте (Приложение В, рисунок В.3).

10.2.2. При проектировании новых сооружений на территориях с высоким уровнем подземных вод должна быть разработана общая схема дренажей.

В состав схемы дренажей входят системы дренажей, обеспечивающие общее понижение уровня подземных вод на осушаемой территории, и местные дренажи для защиты от подтопления подземными водами отдельных сооружений.

К дренажам, обеспечивающим общее понижение уровня грунтовых вод, относятся дренажи (Приложение В):

- головной (рисунок В.4);
- систематический (рисунок В.5).

К местным дренажам относятся дренажи:

- кольцевой (рисунок В.6);
- пристенный (рисунок В.7);
- пластовый (рисунок В.8);
- сопутствующий (рисунок В.9);
- дорожный дренаж (рисунок В.10);
- береговой дренаж (рисунок В.11);

На рисунках представлены типовые конструкции. Схема дренажа разрабатывается для конкретных условий с учетом материалов изысканий и гидрогеологических карт (рисунок В.12).

Трубы «Перфокор» применяются для строительства всех видов дренажей.

10.3 Исходные данные для проектирования дренажей

10.3.1 Для разработки проекта дренажной системы необходимы следующие данные и материалы:

- техническое заключение о гидрогеологических условиях строительства;
- план территории в масштабе 1:500 с существующими и проектируемыми зданиями и подземными сооружениями (Приложение В, рисунок В.12);
- проект организации рельефа;
- планы и отметки полов подвальных помещений и подполий зданий;
- планы, разрезы и развертки фундаментов зданий;
- планы, продольные профили и разрезы подземных каналов.

10.3.2 В техническом заключении о гидрогеологических условиях строительства должны быть даны характеристики подземных вод, геолого-литологического строения участка и физико-механических свойств грунтов.

10.3.3 В разделе характеристики подземных вод должны быть указаны:

- причины образования и источники питания подземных вод;
- режим подземных вод и отметки появившегося, установившегося и расчетного уровней подземных вод, а в необходимых случаях высота зоны капиллярного увлажнения грунта;
- данные химического анализа и заключение об агрессивности подземных вод по отношению к бетонам и растворам.

10.3.4 В геолого-литологическом разделе дается общее описание строения участка.

10.3.5 В характеристике физико-механических свойств грунтов должны быть указаны:

- гранулометрический состав песчаных грунтов;
- коэффициенты фильтрации песчаных грунтов и супесей; (Приложение Г, Таблица Г.1)
- коэффициенты пористости и водоотдачи;
- угол естественного откоса и несущая способность грунтов.

К заключению должны быть приложены основные геологические разрезы и «колонки» грунтов по буровым скважинам, необходимые для составления геологических разрезов по трассам дренажей.

10.3.6 При необходимости, в сложных гидрогеологических условиях для проектов дренирования кварталов и микрорайонов к техническому заключению должны быть приложены карта гидроизогипс и карта распространения грунтов.

10.3.7 В случае особых требований к устройству дренажа, вызываемых специфическими условиями эксплуатации защищаемых помещений и сооружений, эти требования должны быть изложены заказчиком в качестве дополнительных исходных материалов для проектирования дренажей.

10.3.8 Эффективность дренажной системы с применением труб «Перфокор» зависит от полноты исходных данных для проектирования и строительства.

10.4 Выбор системы дренажа

10.4.1 Система дренажа выбирается в зависимости от характера защищаемого объекта и гидрогеологических условий. При выборе схемы дренажа следует руководствоваться соответствующими нормативно-методическими документами.

10.4.2 Местные дренажи следует применять для защиты от подтопления грунтовыми водами отдельных сооружений. При благоприятных условиях (в песчаных грунтах, а также в песчаных прослойках при большой площади их распространения) местные дренажи могут одновременно способствовать общему понижению уровня подземных вод. На территориях, где подземные воды залегают в глинистых, суглинистых и других грунтах с малой водоотдачей, также при необходимости устраивают местные дренажи. Местные дренажи необходимо устраивать для подземных сооружений, закладываемых на участках, где водоносный пласт не полностью осушается общей системой дренажа, а также в местах возможного появления верховодки. Местные "профилактические" дренажи нужно устраивать также при отсутствии наблюдаемых подземных вод для защиты подземных сооружений, располагаемых в глинистых и суглинистых грунтах. На территориях со слоистым строением водоносного пласта следует устраивать как общие системы дренажей, так и местные дренажи. На застроенных территориях, при строительстве отдельных зданий и сооружений, нуждающихся в защите от подтопления грунтовыми водами, должны устраиваться местные дренажи (Приложение В, рисунок В.13). При проектировании и строительстве этих дренажей необходимо учитывать их влияние на соседние существующие сооружения.

10.4.3 Общие системы дренажа следует устраивать для осушения обводненных песчаных прослоек, по которым вода поступает на дренируемую территорию. В этой системе могут быть использованы также отдельные местные дренажи, у которых радиус депрессионной кривой захватывает значительную площадь территории. На территориях, где подземные воды залегают в песчаных грунтах, следует применять системы дренажей, обеспечивающие общее понижение уровня подземных вод.

10.5 Монтаж дренажей

10.5.1 Укладка дренажных труб «Перфокор» в траншею.

10.5.1.1 Дренажные трубы «Перфокор» укладывают в траншею, дно которой выровнено по нивелиру для придания трубопроводу проектного уклона в соответствии с ГОСТ 30412-96, а строительство колодцев закончено, при этом должны соблюдаться условия:

- ширина траншеи по дну зависит от глубины заложения дрены, диаметра трубопровода, ширины ковша экскаватора и должна быть не менее 40 см.

- в поперечном сечении траншея может иметь прямоугольное или трапециoidalное очертание. В первом случае стенки траншеи укрепляют с помощью инвентарных щитов, во втором - откосами 1:1 (Приложение В, рисунки В.14 и В.15).

- при поступлении поверхностных вод в дренажную траншею рекомендуется предусматривать временные водоотводные каналы, лотки или использовать откачивание воды при помощи насосов. При поступлении в траншею грунтовых вод с расходом, превышающим 1л/сек, ее необходимо осушать с помощью иглофильтровых водопонижающих или других насосных установок (Приложение В, рисунок В.16).

- устройство траншейных дренажей всех типов рекомендуется выполнять в сухое время года. При наличии грунтов повышенной влажности, переувлажненных, а также в случае поступления в траншею поверхностных или грунтовых вод работы по устройству дренажей рекомендуется выполнять отдельными захватками с предварительным полным или частичным осушением.

- дно траншеи не должно содержать твердых включений (твердых комков, кирпича, камня и т.д.), которые могут продавить нижнюю стенку уложенной на них трубы.

- перед монтажом дренажные гофрированные трубы раскладывают на бровке траншеи. Все трубы и комплектующие проходят входной контроль качества.

- монтаж трубопровода проводится на дне траншеи, где каждая труба «Перфокор», одна за одной, последовательно вставляется в раструб предыдущей, образованной двухраструбной муфтой.

При необходимости трубы отрезают между гофрами ножовкой по дереву или по металлу. Монтаж муфт осуществляется вручную при необходимости возможно использование лома, лебедок, ковша экскаватора (Приложение Б, рисунок Б.7). Уплотнительные резиновые кольца при монтаже муфт в дренажных системах не используются.

- по окончании монтажных работ трубопровод дренажа обсыпается так называемыми дренирующими обсыпками, которые, в соответствии с составом дренируемых грунтов, могут быть однослойными и многослойными.

- для увеличения долговечности дренажной системы рекомендуется устраивать оболочку из геотекстиля вокруг дренирующей обсыпки и самой трубы «Перфокор» (Приложение В, рисунок В.17).

- монтаж дренажей из труб «Перфокор» производится при температуре наружного воздуха до минус 60°С.

- при укладке дрен в отдельных траншеях, расположенных вблизи зданий и других сооружений, должна быть обеспечена устойчивость оснований этих сооружений от смещения в сторону дренажной траншеи.

10.5.1.2 При расположении дренажа в песках гравелистых, крупных и средней крупности со средним диаметром частиц 0,3-0,4 мм и крупнее устраиваются однослойные обсыпки из гравия или щебня; при расположении в песках средней крупности со средним диаметром частиц, меньшим 0,3-0,4 мм, а также в мелких и пылеватых песках, супесях и при слоистом строении водоносного пласта устраивают двухслойные обсыпки - внутренний слой обсыпки из щебня, а внешний слой - из песка. Фракции щебня должны быть меньше размера впадины гофра. Щебень по ГОСТ 8267-93 не должен содержать обломочные элементы с острыми кромками.

При применении дренажных труб «Перфокор» в фильтрующей оболочке из геотекстиля может быть использована однослойная обсыпка из гравия или щебня. В место фильтрующей засыпки в траншею могут устанавливаться геосинтетический дренажный мат и засыпать ее местным грунтом.

10.5.1.3 При строительстве дренажей рекомендуется прокладывать между колодцами тканевые жгуты для быстрой очистки участка в случае засорения. Концы жгута закрепляются в колодцах. Другие способы очистки показаны в п.10.11 данных рекомендаций.

10.5.2 Горизонтальный бестраншейный дренаж

10.5.2.1 Горизонтальный бестраншейный дренаж располагают у подошвы откоса выемки или ее отдельных ярусов, а также в пределах верховой или низовой части склона (Приложение В, рисунок В.18).

Технология сооружения горизонтального бестраншейного дренажа включает:

- подготовительные работы, которые заключаются в планировке поверхности, устройство временных подъездных путей, доставку труб «Перфокор» и других материалов;
- устройство водоприемного коллектора (рекомендуется использовать профилированные полиэтиленовые трубы «КОРСИС»);
- бурение скважин с установкой обсадных труб;
- введение в обсадные трубы дрен, изготовленных из труб «Перфокор» в оболочке-фильтре из геотекстиля;

10.5.2.2 Прочностной расчет обсадных труб в условиях гидравлического и геологического давления приведен в Пособии к СНиП 2.06.14-85 [3] и СНиП 2.02.01-83 [1], п.9.38.

10.5.3 Сдача дренажа в эксплуатацию

10.5.3.1 Гидравлические испытания дренажных труб не производятся. Качество монтажа контролируется в процессе сборки трубопровода. При этом обеспечивается соответствие монтируемого трубопровода проекту: его прямолинейность достигается с помощью материала обсыпки, который служит им фиксатором, а уклон контролируется нивелиром. Предусмотренную проектом прямолинейность участков, согласно СНиП 3.05.04-85 [5], между смежными колодцами следует контролировать просмотром «на свет» с помощью зеркала до и после засыпки траншеи. При просмотре трубопровода круглого сечения видимый в зеркале круг должен иметь правильную форму. Допустимая величина отклонения от формы круга по горизонтали должна составлять не более 1/4 диаметра трубопровода, но не более 50 мм в каждую сторону. Отклонения от правильной формы круга по вертикали не допускаются.

10.5.3.2 Перед сдачей дренажа в эксплуатацию следует тщательно промыть горизонтальную дрену, освободить от посторонних предметов и грунта смотровые колодцы. Горизонтальные трубы «Перфокор» промывают сильной струей воды, подаваемой из водопровода или автоцистерны, для освобождения дренажных труб от внесенных частиц грунта (Приложение В, рисунок В.19).

10.5.3.3 Дренажные системы, построенные с использованием труб «Перфокор», рассчитаны на срок эксплуатации не менее 50 лет при соблюдении требований нормативных документов.

10.6 Требования к грунтам и строительным материалам

10.6.1 К грунтам и строительным материалам, используемым в дренажных конструкциях совместно с полиэтиленовыми трубами «Перфокор», не предъявляют специальных требований отличных от требований соответствующих Государственных стандартов и Строительных норм и правил. Земляные работы при строительстве трубопроводов следует производить с соблюдением требований. СНиП 3.02.01-87[24], , СНиП 3.05.04-85[5], , СНиП 12.04-2002 [25], СП 40-102-2000 [11].

10.6.2 Грунты по ГОСТ 8736-93, ГОСТ 25100-95, ГОСТ 28514-90 для сооружения конструкций дренажной сети по своим физико-механическим характеристикам должны обеспечивать устойчивость и исключать недопустимые деформации защищаемых объектов.

10.6.3 Фильтрующая обсыпка одновременно с водозахватной функцией должна нести и водозащитную, предотвращая суффозию и заиливание дренажных коллекторов частицами водоносного грунта. Конструктивные формы фильтрующих обсыпок и их размеры зависят от используемого способа разработки траншей, в которые укладываются дрены. Типовые варианты исполнения фильтрующей обсыпки труб «Перфокор» приведены в Приложении В (рисунки В.20 – В.31).

10.6.4 Для обсыпки труб «Перфокор» без защитного фильтрационного материала рекомендуется применять гравий и щебень по ГОСТ 8267-93 изверженных пород (гранит, сиенит, диорит, габбро, порфир, липарит, базальт, диабаз и т.п.) с удельным весом $2,3-2,7 \text{ т/м}^3$ или особо прочные разновидности осадочных пород (кремнистые известняки и хорошо сцементированные, невыветрившиеся песчаники) с удельным весом $2,0-2,4 \text{ т/м}^3$ при временном сопротивлении на сжатие не менее 600 кг/см^2 . Зависимость водопроницаемости от размера фракции щебня приведена в Приложении В (рисунок В.32).

10.6.5 Материалы фильтрующей обсыпки труб «Перфокор» без защитного фильтрационного материала должны удовлетворять следующим требованиям:

- обладать водопроницаемостью выше водопроницаемости материала дренирующего слоя. При двухслойной обсыпке водопроницаемость внутреннего слоя должна быть больше водопроницаемости наружного слоя.

- частицы одного слоя не должны проникать через поры другого слоя с более крупными частицами в количестве свыше допустимого;

- материалы для дренажных обсыпок не должны содержать частицы диаметром менее $0,1 \text{ мм}$;

- коэффициент неоднородности обсыпки не должен превышать 10;

- материал обсыпки должен быть морозостойким.

- материал не должен содержать включений с острыми кромками, фракции должны быть меньше впадин гофра трубы «Перфокор».

10.6.6 Для труб «Перфокор» с защитным фильтром из геотекстиля, в качестве обсыпки рекомендуется применять песок по ГОСТ 8736-93 с коэффициентом фильтрации $K_f \geq 3 \text{ м/сутки}$.

10.6.7 Система «дрена – грунт - окружающая среда» должна удовлетворять следующим требованиям:

- обеспечивается фильтрационная прочность на контакте дренажа с породой;

- порода устойчива в отношении механической и химической суффозии;

- порода неустойчива в отношении механической или химической суффозии, но за период эксплуатации сооружения суффозия не может ослабить породу до степени, опасной для работы сооружения;

- порода неустойчива в отношении механической суффозии при отсутствии в дренажах обратного фильтра, но при устройстве фильтра размеры суффозии в породе не представляют опасности для сохранности естественных свойств породы и работы дренажа;

- отсутствует опасность механического, химического и биологического кольматажа дренирующих устройств;

- устройство дренажей не приводит к ощутимым потерям воды из водохранилища;

- величина дренируемого расхода в водообильных породах является практически приемлемой.

10.6.8 Устойчивость породы в отношении механической и химической суффозий определяется при установившихся максимально возможных и длительно действующих градиентах напора в ближайшей окрестности дрен. Явления химической суффозии могут

возникнуть в трещиноватых и в пористых суффозионно неустойчивых породах при фильтрации в них воды, обладающей способностью растворять породы. В зависимости от вида растворяемых составляющих различаются трудно-, средне- и легкорастворимые породы. Примером средне- и легкорастворимых пород являются соответственно породы, содержащие гипс и каменную соль.

10.6.9 При изменении температуры и давления в потоке явления химической суффозии могут сопровождаться процессами химического коагулирования, т.е. выпадением солей в осадок и отложением их в дренажных устройствах. Указанное явление может явиться причиной увеличения давления грунтовых вод на дренажную систему.

10.7 Требования к защитным фильтрам из геотекстиля и дренажным матам

10.7.1 Фильтры из геотекстиля в дренажах (Приложение В, рисунок В.33):

- обеспечивают фильтрационную прочность на контакте дренажа с породой;
- защищают от суффозии в неустойчивых породах (например, слабые известняки, мел, галечники, пески);
- предотвращают попадание щебня в дренажной полости;
- защищают дренажные полости от попадания в них цемента при бетонировании обделок и цементации породы;

10.7.2 При выборе типа геотекстиля и конструкции фильтров следует исходить из основных требований к ним:

- фильтр должен иметь устойчивость к химическому составу вод на протяжении всего срока службы;
- фильтр должен пропускать максимальное количество грунтовых вод;
- вода в фильтр должна поступать со всей смачиваемой поверхности;
- фильтр должен иметь оптимальную пористость;
- при постоянной работе фильтра не должно происходить заиливание (кальматации) геотекстиля;
- фильтр необходимо подбирать с учетом возможного изменения во времени скважности и размеров проходных отверстий в зависимости от химического состава грунтовых вод;
- гравийные обсыпки трубы способствует предохранению фильтров от заиливания и повышению сроков их эксплуатации.

10.7.3 Применение в качестве фильтров геотекстиля позволяет уменьшить объем дренажных обсыпок из щебня и, в определенных случаях (например, при укладке дренажных труб «Перфокор» в средне- и крупнозернистых песчаных грунтах) полностью заменить гравийно-щебеночный материал обсыпки трубы фильтром из геотекстиля.

10.7.4 Применение геосинтетических дренажных матов позволяет засыпать траншею местным грунтом, не используя для этих целей щебень или песок с высоким коэффициентом фильтрации, а также устраивать эффективный и долговечный пластовый дренаж.

10.7.5 В настоящее время в дренажных системах геотехнических объектов наиболее широко применяют следующие виды геосинтетических материалов.

10.7.5.1 Нетканый геотекстиль используется в качестве фильтрующей оболочки для дренажных труб и оболочки-фильтра вокруг пористого каменного материала в конструкции дрен и в пластовых дренажах. Полотна нетканного геотекстиля изготавливают путем наложения друг на друга филаментов (бесконечных волокон). Также они могут быть выполнены из волокон длиной 3-5 см (штапельных волокон). Соединение и упрочнение волокон может быть механическим - иглопробивные геотекстили или путем термического воздействия - термоскрепленные геотекстили. Нетканые геотекстили характеризуются высокой деформативностью и хорошей фильтрующей способностью. Фильтрующие свойства

определяются величиной и количеством пор. В геотехническом строительстве применяют нетканый геотекстиль на основе полипропиленовых или полиэфирных волокон без примеси органических волокон, имеющих следующие характеристики.

Иглопробивные нетканые геотекстили могут характеризоваться следующими показателями:

- поверхностная плотность, г/м^2 250 - 400;
- длина рулона, не менее, м 50 ;
- ширина рулона, не менее, м 1,6 ;
- толщина при давлении 2 КПа полотна, мм 2,0 - 4;
- разрывная нагрузка, не менее, кН/м 6,0;
- удлинение при разрыве не менее, % 80;
- коэффициент фильтрации при давлении 2 КПа, не менее, м/сутки....8.

Термоскрепленные нетканые геотекстили могут характеризоваться следующими показателями:

- поверхностная плотность, г/м^2 90 - 200;
- длина рулона не менее, м 50;
- ширина рулона не менее, м 1,6;
- толщина при давлении 2 КПа полотна, мм 0,8 - 2,0;
- разрывная нагрузка, не менее, кН/м 10;
- удлинение при разрыве, % 40 - 80;
- коэффициент фильтрации при давлении 2 КПа, не менее, м/сутки....8.

Благодаря меньшей толщине и особенностям структуры, термоскрепленные нетканые геотекстили в меньшей степени подвержены кальматации по сравнению с иглопробивными, а значит более долговечны.

Геосинтетический дренажный мат в виде трехслойной плоской структуры выпускается многими зарубежными и отечественными компаниями, применяется совместно с трубами «Перфокор» в качестве элемента дрены в конструкциях пластового и траншейного дренажей.

Дренажный мат с волоконным сердечником имеет следующие технические характеристики:

- исходное сырье: волоконный сердечник – полиамид; фильтры – полиэфир, полипропилен и их смеси;

- поверхностная плотность, г/м^2 900 - 1200;
- длина мата в рулоне, м 20 - 150;
- ширина рулона, м 1 - 5,0;
- толщина полотна, мм 10 - 20;
- разрывная нагрузка, кН/м 1,5 - 20 ;
- объём отводимой воды при $i = 1$, л/час · м 300-2000.

Дренажный мат с жестким сердечником имеет следующие технические характеристики:

- исходное сырье: жесткий сердечник – полиэтилен; фильтры – полиэфир, полипропилен и их смеси;

- поверхностная плотность, г/м^2 500 - 1300;
- длина мата в рулоне, м 20 - 150;
- ширина рулона, м 1 - 5,0;
- толщина полотна, мм 4 - 8;
- разрывная нагрузка, кН/м 6 - 30 ;
- объём отводимой воды при $i = 1$, л/час · м 300-2000.

Можно выделить 4 типа геосинтетических дренажных матов.

Тип 1. Геосинтетический дренажный мат с волоконным сердечником состоит из высокопористого волоконного сердечника и двух внешних оболочек - фильтров из нетканого геотекстиля.

Тип 2. Геосинтетический дренажный мат с гидроизоляцией представляет собой трехслойную структуру, состоящую из высокопористого волоконного сердечника и двух внешних оболочек: с одной стороны - фильтр из нетканого геотекстиля, а с другой стороны вместо фильтра закреплена геомембрана. Такие маты выполняют одновременно две функции – дренаж и гидроизоляцию конструктивных слоев геотехнических объектов.

Тип 3. Геосинтетический дренажный мат на основе жесткой плоской экструзионной георешетки и двух внешних оболочек - фильтров из нетканого геотекстиля. Такой мат отличается высокой поперечной жесткостью и устойчивостью к действию сжимающих нагрузок.

Тип 4. Геосинтетический дренажный мат с гидроизоляцией представляет собой трехслойную структуру, состоящую из высокопористого сердечника на основе плоской экструзионной георешетки и двух внешних оболочек: с одной стороны - фильтр из нетканого геотекстиля, а с другой стороны вместо фильтра закреплена геомембрана. Такие маты отличаются высокой жесткостью в поперечном направлении и выполняют одновременно две функции – дренаж и гидроизоляцию конструктивных слоев дорог.

По сравнению с волоконным дренажным матом жесткость дренажного мата с жестким сердечником на порядок выше и он может применяться в конструкции дрен глубокого заложения.

10.8 Устройство полиэтиленовых колодцев по трассе дренажа

10.8.1 Для эксплуатации дренажной системы по трассе дренажа устраиваются инспекционные (смотровые) колодцы. Колодцы устанавливаются у истоков дрен, в местах поворота трассы, изменения уклонов, на перепадах, на прямых участках через определенные расстояния, а также в местах, необходимых для промывки дренажных линий.

10.8.2 На прямых участках расстояние между колодцами рекомендуется принимать для труб до 150 мм – не более 35 м, для труб более 200 мм – не более 50 м.

10.8.3 На поворотах дренажа у выступов зданий и у камер на каналах устройство смотровых колодцев не обязательно, при условии, что расстояние от поворота до ближайшего смотрового колодца не более 20 м. В случае, когда на участке между смотровыми колодцами дренаж делает несколько поворотов, смотровые колодцы устанавливаются через один поворот.

10.8.4 Диаметр смотровых колодцев рекомендуется принимать до 500 мм. При глубине заложения дренажа свыше 3,0 м необходимо применять обслуживаемые колодцы (п.8.2).

10.8.5 При монтаже необходимо следовать СТО 73011750-007-9-2011[21] и техническим рекомендациям ТР 102-08 [12].

10.9 Отвод дренажных вод из дренажной системы

10.9.1 Методы отвода дренажных вод.

10.9.1.1 Вода из дренажа может отводиться:

- внутрь водопроводящего туннеля, ливневой канализации (Приложение В, рисунок В.34);
- самотеком на дневную поверхность (Приложение В, рисунок В.35);
- в нижерасположенные водопроницаемые пласты (Приложение В, рисунок В.36);
- откачкой насосами из накопительных колодцев (Приложение В, рисунок В.37, и п.8.4).

10.9.1.2 При проектировании дренажных систем предпочтение следует отдавать системам дренажа с отводом воды самотеком. Дренажные системы с принудительной откачкой воды требуют дополнительного обоснования.

10.9.1.3 Во всех случаях необходимо соблюдать требования нормативных документов на охрану окружающей среды.

10.9.2 Выпуск вод внутрь гидротехнических сооружений

10.9.2.1 Выпуск дренажной воды внутрь гидротехнических туннелей (шахт) допустимо при соблюдении следующих условий:

- внутренний напор в туннеле не превосходит минимального напора грунтовых вод;
- отсутствует опасность загрязнения транспортируемой по туннелю воды вредными продуктами выщелачивания горных пород;
- скорость воды в туннеле и конструкция выпусков исключают возможность возникновения кавитации;
- не опасна передача пульсационного давления потока в дренажи;
- не опасно замерзание воды в трубе «Перфокор».

10.9.2.2 Сброс дренажных вод в ливневую канализацию допускается, если пропускная способность ливневой канализации определена с учетом дополнительных расходов воды, поступающей из дренажной системы. При этом подпор дренажной системы не допускается.

10.9.2.3 Для отвода дренажных вод возможно использовать полиэтиленовые гофрированные трубы «КОРСИС», изготовленные по ТУ 2248- 001-73011750-2005 [21].

10.9.3 Выпуск вод на дневную поверхность

10.9.3.1 Отвод воды на дневную поверхность следует производить на участки местности, с которых невозможна подпитка грунтовых вод в районе дренируемого сооружения. Трасса коллекторов назначается на основании технико-экономического сопоставления вариантов.

10.9.3.2 При наличии вспомогательных выработок, устраиваемых на период строительства, следует рассматривать возможность их использования для отвода грунтовых вод.

10.9.4 Выпуск вод в нижерасположенные пласты породы

Сброс дренажной воды в нижерасположенные пласты породы допускается, если они имеют достаточную поглощающую способность, и дополнительная подпитка пласта не вызовет отрицательных последствий (например, загрязнение подземных вод, создание со временем подпора подземных вод и т.п.).

10.9.5 Выпуск вод в водный объект

10.9.5.1 Выпуск дренажных вод в водный объект (реку, канал, озеро) следует располагать в плане под острым углом к направлению течения потока, а его устьевую часть снабжать бетонным оголовком или укреплять каменной кладкой или наброской. При выпуске в водоем дренаж должен быть заложен выше горизонта воды в водоеме во время паводка.

10.9.5.2 При кратковременном повышении горизонта водоема дренаж в необходимых случаях может быть заложен ниже паводкового горизонта при условии оборудования выпуска дренажа обратным клапаном.

10.9.5.3 Устьевой участок дренажного выпуска в водоем должен быть заглублен ниже горизонта воды на толщину ледяного покрова с устройством перепадного колодца.

10.9.6 Откачка дренажных вод

Откачка дренажной воды насосами допускается при невозможности обеспечения самотечного отвода или перепуска в нижележащие пласты. В таких случаях необходимо

предусматривать специальные насосные станции с резервуарами, при проектировании которых следует руководствоваться требованиями СНиП 2.04.03-85 [26], а при использовании откачиваемой воды для водоснабжения – СНиП 2.04.02-84 [27].

10.9.7 Расчет водоотводных устройств

10.9.7.1 Расчет водоотводных устройств и дренажа (трубы «КОРСИС», лотки, каналы и др.) производится по формулам гидравлики в соответствии с ГОСТ 27751-88. В зависимости от сложности гидрогеологических условий и конструкции дренажа пропускную способность устройств следует назначать с запасом, с коэффициентом, равным 1,5 - 2,0.

10.9.7.2 При проектировании водоотводящих устройств необходимо предусматривать мероприятия по предупреждению замерзания воды на выводах как в подземных сооружениях, так и за их пределами.

10.9.7.3 Продольный профиль водоотводных устройств рекомендуется назначать с таким расчетом, чтобы вода по ним стекала самотеком. У порталов водоотводных туннелей следует предусматривать заграждения с воротами (дверями) и, в необходимых случаях, помещения для хранения оборудования, связанного с эксплуатацией этих туннелей и проведением натуральных наблюдений.

10.9.8 Совмещение дренажа с водостоком

10.9.8.1 При проектировании дренажа следует рассмотреть вариант прокладки его совместно с водостоком (Приложение В, рисунок В.38).

10.9.8.2 При достаточной глубине заложения водостока дренаж следует располагать над водостоком в одной вертикальной плоскости с выпуском дренажных вод в каждый смотровой колодец водостока. Расстояние в свету между трубами дренажа и водостока должно быть не менее 5 см.

10.9.8.3 В случае невозможности из-за глубины заложения расположить дренаж над водостоком следует осуществлять параллельную укладку дренажа в одной траншее с водостоком.

10.9.8.4 Присоединение дренажей к водостокам, как правило, следует осуществлять выше шельги водостока. В случае присоединения дренажа ниже шельги трубы водостока, на участке выпуска дренажа необходимо предусматривать обратный клапан. Не рекомендуется присоединение дренажа к водостокам ниже уровня воды в последних при периоде превышения 3 раза в год.

10.10 Общие рекомендации по проектированию дренажей

10.10.1 При разработке проектов инженерной защиты территорий и отдельных сооружений от подтопления грунтовыми водами необходимо руководствоваться требованиями следующих нормативных документов: СНиП 2.01.15-90 [28], СНиП 2.06.15-85 [4], СНиП 2.06.03-85 [2], СНиП 2.04.03-85 [26], СНиП 2.05.02-85 [33], СНиП 3.06.03-85 [39], ОДМ 218.046-01 [43].

10.10.2 Расстояние по горизонтали (в свету) между различными инженерными коммуникациями и дренажем определяется по таблице 10, СНиП II-89-80 [29].

10.10.3 Продольные уклоны дренажа рекомендуется принимать не менее 2% для глинистых и суглинистых грунтов и не менее 3% для песчаных грунтов. Наименьшие уклоны дренажа определяются, исходя из минимально допустимой скорости течения воды в дренажных трубах 1,0 м/с, при которой не происходит заиливание дрен. Наибольшие уклоны определяют исходя из максимально допустимой скорости воды в трубе. Максимальная скорость определяет интенсивность суффозии грунта вокруг дренажной трубы, зависит от характеристик

геотекстильных фильтров и фильтрующей обсыпки. При необходимости дренаж можно проектировать с перепадами 0,3 - 0,9 м, устраиваемыми в смотровых колодцах. Уклон дна дренажа должен быть постоянным или увеличивающимся к низовой его части. Переломы продольного профиля дренажа допускаются в смотровых колодцах

10.10.4 Для совершенного дренажа глубина траншеи должна быть равна расстоянию от поверхности земли до водоупора плюс 0,2 - 0,3 м. Если дно траншеи состоит из неустойчивых грунтов, то производится подсыпка из щебня или гравия толщиной 0,1 - 0,15 м. Глубина совершенного дренажа должна быть больше глубины промерзания на 0,3 м.

10.10.5 При комбинированных траншеях (верх - в откосах, низ - в креплениях) используются конструкции дренажей те же, что и в траншеях с креплениями.

10.10.6 Дренажи с использованием труб «Перфокор» следует проектировать так, чтобы исключить возможность замерзания воды в них и в водоотводных устройствах.

10.11 Техническое обслуживание и ремонт дренажей

10.11.1 Техническое обслуживание и своевременный ремонт дренажных трубопроводов «Перфокор» способствуют их эффективной работе на расчетный срок эксплуатации.

10.11.2 Эксплуатацию дренажей осуществляют службы контроля и надзора, в задачу которых входит.

- периодический осмотр дренажных устройств;
- устранение мелких неисправностей;
- паспортизация;
- систематические наблюдения за положением уровня грунтовых вод на дренируемом участке с целью установления эффективности действия дренажа;
- контроль качества дренажных вод;
- проведение планово-предупредительных и текущих ремонтов и ликвидация аварий.

10.11.3 В процессе периодических осмотров (не реже четырех раз в год) осуществляется обследование состояния смотровых колодцев, дренажных труб «Перфокор», коллекторов, а также контрольные замеры расходов воды, осуществляемые в смотровых колодцах объемным способом.

10.11.4 Снижение расхода (по сравнению с расчетным) свидетельствует о снижении пропускной способности дренажных труб «Перфокор», причиной чего может быть:

- осадка труб «Перфокор» на отдельных участках;
- повреждение труб «Перфокор»;
- зарастание сечения труб «Перфокор» вследствие заиления или засорения;
- кальматация отверстий фильтрующих пропилов;
- засорения фильтров из геотекстиля.

10.11.5 Смотровые колодцы необходимо регулярно очищать от грязи и наносов. Колодцы должны быть закрыты постоянно в течение всего срока эксплуатации дренажа.

10.11.6 Очистка дрен осуществляется следующими способами:

- промывка струей воды высокого давления.

Производится с использованием насадок диаметром ~2,8 мм, давление до 120 бар. При данной методике значительно увеличивается ударное воздействие на засор и площадь воздействия, меньше риск разрушения трубы. Размер сопла насадки должен соответствовать характеристикам водоподающего оборудования. Давления 60 бар достаточно, чтобы удалить мягкие отложения. Давлением от 80 до 120 бар могут удаляться более существенные твердые отложения. Примеры каналопромывочных насадок показаны в Приложении В (рисунок В.39).

- очистной шар.

Сферическое полиэтиленовое, полиуретановое или резиновое приспособление, меньшее, чем внутренний диаметр канализационной трубы, протягивается по трубе.

- очистка полиэтиленовым поршнем.

Используется отрезок полиэтиленовой трубы по ГОСТ 18599-2001, закрепленный на тросе, который протянут внутри дренажной трубы между соседними колодцами для удаления закупорок и отложений. Внешний диаметр поршня должен быть меньше внутреннего диаметра очищаемого трубопровода.

10.11.7 Применение для очистки труб «Перфокор» металлических скребков и ершей не допускается.

10.11.8 Если перечисленные выше способы очистки не дают эффекта, линия перекадывается или заменяется фильтрующая обсыпка и геотекстильный фильтр.

10.12 Требования безопасности и охраны окружающей среды

10.12.1 При строительстве дренажей следует соблюдать общие требования СНиП 12-03-2001 [30].

10.12.2 К монтажным работам допускаются лица не моложе 18 лет, прошедшие медицинское освидетельствование, специальное обучение, вводный инструктаж по технике безопасности и инструктаж на рабочем месте.

10.12.3 Трубы «Перфокор», «КОРСИС», полиэтиленовые соединительные детали и колодцы в условиях транспортирования, хранения и монтажа не выделяют в окружающую среду токсичные вещества. При непосредственном контакте материал труб не оказывает влияния на организм человека. Работа с полиэтиленовыми трубами не требует особых мер предосторожности.

10.12.4 Трубы при поднесении открытого огня загораются без взрыва и горят коптящим пламенем. Трубы относятся к группе сгораемых материалов в соответствии с ГОСТ 12.1.044-89, температура воспламенения - около 300°C, температура самовоспламенения - около 350°C. В качестве средств пожаротушения следует применять воду, пенные и кислотные огнетушители.

10.13 Расчеты дренажных систем

10.13.1 При расчетах принимается, что в области фильтрации имеет место линейный закон сопротивления движению грунтовых вод (закон Дарси) даже при больших понижениях уровня (в случае общего дренажа) и приуроченности этих вод к трещиноватым закарстованным породам. Нелинейный закон сопротивления движению может возникнуть в редких случаях лишь в непосредственной близости к дренажным устройствам.

10.13.2 При проектировании трубчатых дренажей на основе трубы «Перфокор» необходимо провести прочностной расчет труб и полиэтиленовых колодцев, гидравлический и фильтрационный расчет. При проектировании пристенного дренажа необходимо провести расчет на неподвижность основания здания. Методики этих расчетов представлены в Приложении Г настоящих технических рекомендаций.

11 Применение труб «Перфокор» при дренировании железных и автомобильных дорог

11.1 При проектировании дренажей автомобильных и железных дорог на основе трубы «Перфокор» необходимо руководствоваться СНиП 2.05.02-85 [33], СНиП 3.06.03-85 [39], ОДН 218.046-01 [43], СНиП 2.05.07-85 [31], Пособием к СНиП 2.05.07-85 [8], СНиП 2.06.15-85 [4], Методическими рекомендациями [14].

11.2 При проектировании дренажей для понижения уровня грунтовых вод под автомобильными дорогами на площадках промышленных предприятий должны учитываться дренажные сети, проектируемые для осушения площадки в целом или ее части, а также сеть канализации, которая может быть использована для выпуска в нее воды из дренажей.

11.3 Следует стремиться так проектировать дренажи, чтобы их можно было использовать одновременно для понижения уровня грунтовых вод под параллельно расположенными автомобильными, железными дорогами и другими сооружениями (Приложение В, рисунок В.40).

11.4 Дренажные устройства глубокого заложения при соответствующем обосновании могут быть использованы также для отвода поверхностных вод, сбрасываемых в дренажную трубу через колодец, имеющий водоприемную решетку.

11.5 На застроенных территориях промышленных площадок, а также при защите автомобильных дорог, проектируемых в пределах промышленных узлов или городской застройки, как правило, применяются подкюветные дренажи (Приложение В, рисунок В.41).

11.6 Дренажи по отношению к защищаемому земляному полотну следует проектировать, как правило, односторонними. Применение двухсторонних дренажей должно быть обосновано технико-экономическими расчетами. Дренажи, как правило, располагаются со стороны притока грунтовых вод (Приложение В, рисунок В.41).

11.7 Продольные уклоны подкюветных и закюветных дренажей принимаются равными уклону пути, при этом оптимальный уклон - 3 - 6 ‰; в трудных рельефных условиях - 2‰ и в исключительных случаях - 1 ‰.

11.8 Конструкции дренажей глубокого заложения следует принимать по типовому проекту серии 3.503-21 [32].

11.9 Дренажи с применением труб «Перфокор» должны быть предназначены для защиты земляного полотна под несколькими путями или параллельно расположенными автодорогами с учетом единой дренажной сети, проектируемой для промышленной площадки в целом или ее части, а также с существующей сетью канализации, которая может быть использована для выпуска в нее воды из дренажей (Приложение В, рисунок В.40, В.42).

11.10 Глубина траншеи определяется типом дренажа (совершенный, несовершенный) и необходимой величиной понижения уровня грунтовых вод. При залегании водоупора на глубине до 3 - 4 м обычно устраивают совершенный подкюветный односторонний дренаж (Приложение В, рисунок В.43, В.44).

11.11 Несовершенные дренажи устраиваются по отношению к полотну односторонними. Проектирование двухстороннего несовершенного дренажа должно быть обосновано технико-экономическими расчетами.

11.12 При заглубленной балластной призме дренаж для осушения балластного слоя устраивается и в недренирующих грунтах земляного полотна. При балластном слое из среднезернистого или крупнозернистого песка дренаж мелкого заложения устраивают в заглубленных канавах.

11.13 В IV и V дорожно-климатических зонах дренажи не предусматриваются.

11.14 Конструкции траншейных дренажей мелкого заложения и в заглубленной канаве показаны в Приложении В (рисунок В.44).

11.15 Конструкция дренажей с использованием геотекстиля и дренажных матов (п.10.7) применяются на автомобильных дорогах всех категорий. Конструкции дренажей мелкого заложения с использованием геотекстиля приведены в Приложении В (рисунок В.44). Они позволяют снизить требования к качеству песков и применять мелкие пески с коэффициентом фильтрации менее 2 м/сут.

11.16 Конструкции дренажей глубокого заложения с использованием геотекстилей позволяют исключить фильтровые обсыпки, использовать мелкие пески с коэффициентом фильтрации менее 5 м/сут, предотвращать заиливание дренажных труб.

11.17 Конструкции откосных дренажей с применением труб «Перфокор» в оболочке из геотекстиля Приложение В (рисунок В.45) полностью исключают использование песчаных грунтов, упрощают технологию строительства.

11.18 Поверхностная плотность геотекстиля, применяемого в дренажах мелкого и глубокого заложения, должна быть: нетканого иглопробивного 250-400 г/м², нетканого термоскрепленного 90-200 г/м².

12 Применение труб «Перфокор» при дренировании подземных гидротехнических сооружений

12.1 При проектировании дренажей зданий и сооружений с использованием труб «Перфокор» следует руководствоваться ВСН 045-72 [9].

12.2 Дренаж в подземных гидротехнических сооружениях применяется с целями:

- снижения (частично или полностью) давления грунтовых вод на обделку;
- повышения долговечности сооружения благодаря снижению градиентов напора и расхода воды, фильтрующейся через обделку;
- предохранения от потери устойчивости (выпучивания) металлической облицовки напорных туннелей и шахт при их опорожнении;
- защиты машинных залов, шинно-грузовых галерей, лифтовых шахт и других сооружений, в которые недопустимо попадание грунтовых вод;
- облегчения выполнения подземных строительных работ в водообильных породах;
- сокращения продолжительности опорожнения напорных туннелей и шахт с обделками без гидроизоляции; сокращение достигается за счет затухания порового давления в бетоне обделки в двух направлениях: внутрь туннеля и в сторону породы.

12.3 Дренажи с применением труб «Перфокор» рекомендуется применять также тогда, когда в естественных условиях грунтовые воды отсутствуют, но есть опасность размокания пород с потерей их прочности, выщелачивания или потери устойчивости оползневого склона в связи с фильтрацией воды из туннеля в период эксплуатации.

12.4 При дренировании подземных технических сооружений трубы «Перфокор» могут испытывать повышенную нагрузку со стороны грунта и обделок сооружений. При обосновании прочностными расчетами, приведенными в Приложении Г, возможно использование трубы повышенной кольцевой жесткости «Перфокор».

12.5 Вспомогательные туннели и шахты, пройденные для строительства основных подземных сооружений, могут являться (при условии сообщения упомянутых туннелей и шахт с верхним бьефом после окончания строительства):

- путями подпитки грунтовых вод;
- причиной значительного увеличения напоров грунтовых вод и скоростей фильтрации в местах примыкания вспомогательных туннелей и шахт к дренируемым сооружениям, что следует учитывать при проектировании дренажных и противофильтрационных мероприятий.

12.6 Вся система дренажа, по возможности, должна быть разбита на изолированные друг от друга участки (с учетом положения и уклона пьезометрической поверхности грунтовых вод),

имеющие отдельные выходы, при помощи которых возможно осуществлять промывку и регулирование напора самостоятельно на каждом участке.

12.7 Конструкция дренажей должна обеспечивать их сохранность от засорения и затекания цементного раствора при производстве бетонных и цементационных работ в случае сооружения дренажа до окончания этих работ.

12.8 Для устройства прискальных ленточных дрен используют гибкие трубы «Перфокор», прикрытые шлаковатным ковром и прижатые к скале сеткой, закрепленной специальными анкерами (Приложение В, рисунок В.46). В местах крутых поворотов и изгибов дрен следует применять конструкцию из труб «Перфокор», показанную в Приложении В (рисунок В.47).

12.9 Если дренажи имеют связь с потоком воды в туннеле, необходимо принимать во внимание возможность передачи пульсации давления в потоке на обделку со стороны породы.

13 Применение труб «Перфокор» при дренировании горных выработок

13.1 При проектировании дренажных систем для защиты горных выработок следует руководствоваться СНиП 2.06.14-85 [3].

13.2 Материалы изысканий должны отвечать требованиям СНиП II-9-78[34] и содержать:

- гидролого-метеорологические данные;
- топографические планы района месторождения в масштабах, устанавливаемых проектной организацией (Приложение В, рисунок В.12);
- характеристику геологического строения, тектонической нарушенности толщ, неотектоники, сейсмических условий и особых условия (наличие вечной мерзлоты, карста, оползневых явлений и др.) ;
- геологические разрезы и профили;
- характеристику гидрогеологических условий;
- инженерно-геологическую характеристику и сведения о физико-механических свойствах горных пород;
- сведения о водоносных слоях, источниках и областях их питания и разгрузки, взаимосвязи между ними и с поверхностными водами, их химическом составе, температурах;
- данные о фильтрационных свойствах пород, определенные с помощью опытных откачек и с учетом схематизации гидрогеологических условий.

13.3 При дренировании горных выработок трубы «Перфокор» могут испытывать повышенную нагрузку со стороны грунта и обделок сооружений. После обоснования прочностными расчетами, приведенными в Приложении Г, возможно использование трубы повышенной кольцевой жесткости «Перфокор».

13.4 Трубчатый дренаж с применением труб «Перфокор» следует предусматривать при протяженной по фронту борта карьера (разреза) линии высачивания подземных вод на откосы в малоустойчивых породах, залегающих над водоупором.

13.5 Трубчатый дренаж из труб «Перфокор» необходимо врезать в водоупорные слои так, чтобы полностью перехватить поток подземных вод над водоупором.

13.6 Понижение уровней подземных вод в характерных точках, время достижения требуемого понижения, притоки подземных и поверхностных вод к водопонизительным устройствам и в горные выработки определяют по этапам разработки месторождения.

13.7 При проектировании выполняемой в несколько этапов системы защиты карьера (разреза) необходимо предусматривать:

- до начала строительства карьера (разреза) — ввод в действие внешних сооружений и устройств для регулирования поверхностного стока и водоотвода, ввод в действие сооружений,

устройств и выполнение мероприятий, необходимых для защиты горных выработок от подземных вод на период, в течение которого могут быть подготовлены сооружения, устройства и мероприятия следующего этапа. В этот же период при проектировании системы защиты с внешними водопонизительными или противодиффузионными устройствами должно быть обеспечено опережающее развитие понижения уровня подземных вод или опережающие противодиффузионные устройства. При проектировании системы защиты горных выработок без внешних устройств — готовность средств для проведения необходимых мероприятий и выполнения необходимых устройств в процессе разработки карьера (разреза);

- в период строительства карьера (разреза) — последовательный ввод в действие дополнительных сооружений и устройств и проведение необходимых мероприятий, предусмотренных проектом;

- к моменту сдачи карьера (разреза) в эксплуатацию — готовность сооружений и устройств, обеспечивающих защиту горных выработок до достижения полной проектной производительности карьера (разреза), в том числе готовность запроектированной системы регулирования поверхностного стока, дренажа, стационарного водоотлива и водоотвода рудничных вод;

- в процессе эксплуатации карьера — последовательный ввод в действие сооружений и устройств и проведение мероприятий, запроектированных в системе защиты и обеспечивающих постоянное опережение по отношению к горным работам развития понижения уровня подземных вод или противодиффузионных устройств на срок, предусмотренный в проекте.

13.8 Требуемую величину снижения напоров в водоносных слоях следует определять из условия сохранения устойчивости пород, окружающих выработки, и предотвращения прорыва в них подземных вод.

14 Применение труб «Перфокор» при дренировании аэродромов

14.1 При проектировании дренажа аэродромов необходимо руководствоваться СНиП 32-03-96 [35], Инструкцией [44], СНиП 2.06.15-85 [4] и Методическими рекомендациями [14].

14.2 При эксплуатации территории аэродрома возможно возникновение повышенных колесных нагрузок на дренажные системы (пожарная, транспортирующая техника, внештатные ситуации), поэтому для дренирования аэродромов рекомендуется использовать трубы «Перфокор» с повышенной кольцевой жесткостью.

14.3 Для перехвата и отвода грунтовых вод, поступающих к летному полю с вышерасположенной территории устраивают ловчие дрены из труб «Перфокор» (Приложение В, рисунок 48).

14.4 Если берега соседнего водоёма сложены хорошо фильтрующим грунтом на водоупоре, следует предусматривать устройство береговых дрен из труб «Перфокор» (Приложение В, рисунок В.49).

14.5 Ловчие и береговые дрены трассируют за границей летного поля с учетом направления потока грунтовой воды. Глубина расположения указанных дрен назначается из условия обеспечения возвышения поверхности покрытия над расчетным уровнем подземных вод, но не менее значений, указанных в таблице 5 СНиП 32-03-96 [35].

14.6 Для сбора и отвода воды из дренирующих слоев оснований искусственных покрытий следует предусматривать устройство кромоочных дрен из труб «Перфокор», располагаемых вдоль оси покрытия на расстоянии 1,0 - 1,5 м от кромки покрытия (Приложение В, рисунок В.51).

14.7 На отдельных участках с уклонами поверхности менее 5‰, не обеспечивающими сток, в зонах избыточного, переменного увлажнения и при наличии слабопроницаемых (глинистых, пылеватых) грунтов, где сбор поверхностной воды другими устройствами,

например, тальвежными колодцами, невозможен, следует предусматривать систему, состоящую из осушителей, собирателей и коллекторов (Приложение В, рисунок В.50). Осушители устраивают из труб «Перфокор». Требования к осушителям аналогичны требованиям к закрочным дренам, минимальное заглубление труб осушителей - 0,6 м. Конструктивные решения осушителей с применением труб «Перфокор» приведены в Приложении В (рисунок В.52).

14.8 Для понижения уровня грунтовых вод при их залегании на глубине более 0,8 м от поверхности следует предусматривать устройство глубинного дренажа из труб «Перфокор». Работы по устройству закрочных дренажей начинаются после устройства крайних рядов искусственного покрытия и полного завершения земляных работ вдоль продольных их кромок.

14.9 Элементы осушительной сети грунтовой части летного поля - осушители, собиратели, перепуски, тальвежные колодцы и грунтовые лотки - начинают строить после завершения предварительных планировочных работ.

14.10 Закрочные дренажи из труб «Перфокор» устраивают для отвода воды из дренирующих слоев искусственных покрытий. Их располагают вдоль кромок покрытий на расстоянии 1-2 м. Для обеспечения контакта дренирующего слоя покрытия с фильтрующей засыпкой закрочной дренажа основание уширяют на 1-2 м и доводят до наружной стенки дренажа. В поперечном сечении закрочная дренаж представляет собой траншею трапецеидального или прямоугольного сечения, на дно которой уложены перфорированные трубы «Перфокор». Особенность конструкции закрочной дренажа состоит в доводке фильтрующей засыпки по высоте до дренирующего слоя основания покрытия включительно.

14.11 Перфорированную трубу «Перфокор» и фильтрующую засыпку целесообразно заключить в оболочку из нетканного геотекстиля или применить геосинтетические дренажные маты. Вода, поступившая из основания через фильтрующую засыпку в трубу закрочной дренажа, рекомендуется отводить по перепускной трубе «КОРСИС ПРО» повышенной кольцевой жесткости до колодца-коллектора.

14.12 Глубинные дренажи устраивают для понижения уровня грунтовых вод под искусственными покрытиями и располагают вдоль их кромок. Высота фильтрующей засыпки над уровнем трубы составляет 25-30 см. Для предохранения фильтрующей засыпки от заиливания ее заключают в оболочку из нетканного геотекстиля или применяют геосинтетические дренажные маты. Во всех случаях, для предохранения труб от смещения при замораживании и оттаивании грунта, трубы располагают ниже уровня промерзания грунта в районе строительства аэродрома.

14.13 В состав работ по устройству закрочных и глубинных дренажей входят: отрывка траншеи, планировка дна траншеи и устройство дренирующего слоя, укладка труб, защита стыков и водоприёмных отверстий труб, засыпка траншеи фильтрующим материалом.

15 Применение труб «Перфокор» при дренировании зданий и сооружений

15.1 При проектировании и строительстве дренажей зданий и сооружений необходимо руководствоваться СНиП 2.02.01-83 (изм.1995) [1] и Пособием к СНиП 2.02.01-83 [36].

15.2 Трубчатый дренаж зданий и сооружений на основании труб «Перфокор» следует предусматривать в грунтах с коэффициентом фильтрации $K_f \geq 2$ м/сут. Допускается его применение и при $K_f < 2$ м/сут в строительном водопонижении и в сопутствующих дренажах тоннелей, каналов и других устройств для коммуникаций, если опытным путем доказана его эффективность.

15.3 Устройство дренажей обязательно в случаях расположения:

- полов подвалов, технических подполий, внутриквартальных коллекторов, каналов для коммуникаций и т.п. ниже расчетного уровня подземных вод или если превышение полов над расчетным уровнем подземных вод менее 50 см;

- полов эксплуатируемых подвалов, внутриквартальных коллекторов, каналов для коммуникаций в глинистых и суглинистых грунтах независимо от наличия подземных вод;

- полов подвалов, расположенных в зоне капиллярного увлажнения, когда в подвальных помещениях не допускается появления сырости;

- полов технических подполий в глинистых и суглинистых грунтах при их заглублении более 1,3 м от планировочной поверхности земли независимо от наличия подземных вод;

- полов технических подполий в глинистых и суглинистых грунтах при их заглублении менее 1,3 м от планировочной поверхности земли при расположении пола на фундаментной плите, а также в случаях, если с нагорной стороны к зданию подходят песчаные линзы или с нагорной стороны к зданию расположен тальвег.

15.4 При общем понижении уровня подземных вод на территории микрорайона отметки пониженного уровня подземных вод следует назначать на 0,5 м ниже полов подвалов, технических подполий, каналов для коммуникаций и других сооружений. В случае невозможности или нецелесообразности общего понижения уровня подземных вод должны предусматриваться местные дренажи для отдельных зданий и сооружений (или групп зданий).

15.5 Местные дренажи (Приложение В, рисунок В.6- В.9, В.13), как правило, должны устраиваться в случаях значительного заглубления подземных этажей отдельных зданий.

15.6 Для защиты от грунтовых вод подвальных помещений и подполий зданий, закладываемых в глинистых и суглинистых грунтах, следует устраивать пристенные дренажи (Приложение В, рисунок В.7).

15.7 Пристенные «профилактические» дренажи необходимо устраивать также и при отсутствии грунтовых вод в зоне подвалов и подполий, устраиваемых в глинистых и суглинистых грунтах. Пристенный дренаж прокладывают по контуру здания с наружной стороны. Расстояние между дренажом и стеной здания определяется шириной фундаментов здания и размещением смотровых колодцев дренажа. Пристенный дренаж, как правило, должен прокладываться на отметках не ниже подошвы ленточного фундамента или основания фундаментной плиты. При большой глубине заложения фундаментов от отметки пола подвального помещения пристенный дренаж может быть заложен выше подошвы фундаментов при условии принятия мер против просадки дренажа. Устройство пристенного дренажа с применением труб «Перфокор» и современных фильтрующих оболочек уменьшает стоимость строительства за счет экономии песка. Подобные оболочки состоят из двухслойной конструкции: листа специального профиля из полимерного материала (полиэтилен, полипропилен, поливинилхлорид) и нетканного геотекстильного фильтрующего материала, скрепляемого между собой с помощью сварки или водостойкого клея. Листы оболочки соединяются друг с другом внахлест. Технология применения данного материала указана в Инструкции ВСН 35-95 [37].

15.8 При слоистом строении водоносного пласта для защиты подвалов и подполий зданий следует устраивать пристенные или кольцевые дренажи в зависимости от местных условий.

15.9 Если отдельные части здания располагаются на участках с различными геологическими условиями, на этих участках можно применять как кольцевой, так и пристенный дренажи. При устройстве кольцевых дренажей с применением труб «Перфокор» фундаменты здания могут быть заложены несколько выше дренажа. Превышение фундаментов здания над дренажом и расстояние дренажа от здания должны быть проверены с учетом угла внутреннего трения грунта (Приложение Г).

15.10 Для защиты от подтопления грунтовыми водами подвальных помещений и подполий зданий, устраиваемых в сложных гидрогеологических условиях (в водоносных

пластах большой мощности, при слоистом строении водоносного пласта, при наличии напорных подземных вод и т.п.), а также в случае недостаточной эффективности применения кольцевого или пристенного дренажа следует устраивать пластовые дренажи (Приложение В, рисунок В.8). Пластовые «профилактические» дренажи для таких помещений и сооружений, устраиваемых в глинистых и суглинистых грунтах, рекомендуется предусматривать также и при отсутствии наблюдаемых подземных вод.

15.11 Дренаж приямков и заглубленных частей подвальных помещений с применением труб «Перфокор» должен решаться в каждом случае в зависимости от местных гидрогеологических условий и принятых конструкций зданий.

Для этой цели могут быть рекомендованы следующие решения:

- заглубление низового участка дренажа, когда заглубленные помещения и приямки расположены у низовой его части, считая по течению воды в дренаже;
- общее понижение при заложении дренажа и защищаемого сооружения в песчаных грунтах;
- разделение общего дренажа на отдельные части с самостоятельными выпусками; устройство дополнительных локальных дренажей.

15.12 При дренировании отдельных приямков и заглубленных помещений необходимо обратить особое внимание на мероприятия против выноса грунта из-под фундаментов здания. При заложении дренажа ниже фундамента зданий с целью исключения суффозии грунтов, особое внимание следует обратить на правильный подбор и устройство дренажных обсыпок, на качество заделки швов и отверстий в колодцах, а также на мероприятия, исключающие вынос грунта при разрытии траншей дренажа. При большой величине понижения горизонта грунтовых вод под фундаментами (существующими и проектируемыми) следует производить расчет осадки грунта. При устройстве перепадов на дренаже в пределах зоны влияния нижней дрены, также следует предусматривать мероприятия, перечисленные выше.

15.13 Трассы кольцевых, пристенных и сопутствующих дренажей определяются привязкой к защищаемому сооружению. Трассы головных и систематических дренажей определяются в соответствии с гидрогеологическими условиями и условиями застройки.

15.14 Глубина заложения головных, кольцевых и систематических дренажей определяется гидравлическим расчетом и заглублением защищаемых зданий и сооружений. Глубина заложения пристенных и сопутствующих дренажей определяется в соответствии с глубиной защищаемых сооружений.

16 Применение труб «Перфокор» в мелиоративных сооружениях

16.1 При проектировании дренажных систем с применением труб «Перфокор» на орошаемых землях необходимо руководствоваться СНиП 2.06.03-85 [2].

16.2 Дренаж на орошаемых землях должен обеспечивать отвод избытка солей из корнеобитаемого слоя почв, а также поддерживать уровень подземных вод, исключая возможность вторичного засоления и заболачивания почв.

16.3 Необходимость устройства дренажа следует устанавливать на основе анализа водно-солевого режима почв объекта мелиорации и прилегающей территории в существующих и проектных условиях с учетом биологических особенностей сельскохозяйственных культур и требований охраны окружающей природной среды. При составлении прогнозов водно-солевого режима следует использовать аналитические методы расчета, аналоговое и математическое моделирование.

16.4 Дренаж с применением труб «Перфокор» в комплексе с мелиоративными и агро-мелиоративными мероприятиями должен обеспечивать уровень содержания подвижных

солей в корнеобитаемом слое засоленных почв на уровне, не превышающем показателей, приведенных в рекомендуемом Приложении 20 к СНиП 2.06.03-85[2].

16.5 Допускаемая глубина залегания подземных вод, обеспечивающая оптимальный водно-солевой режим почв, должна устанавливаться для каждой природно-климатической зоны на основании специальных исследований, имеющегося опыта эксплуатации мелиоративных систем и прогноза водно-солевого режима почв.

16.6 На площадях нового орошения ввод земель в сельскохозяйственное освоение должен предусматриваться после окончания строительства постоянного дренажа, если по прогнозу водно-солевого режима потребность в дренаже возникает в период до 10 лет от начала освоения. При сроке подъема грунтовых вод более 10 лет освоение земель должно опережать строительство дренажа.

16.7 При проектировании дренажа с применением труб «Перфокор» необходимо предусматривать использование дренажных вод на орошение, промывки и другие нужды. Невозможность или нецелесообразность их использования должна быть обоснована. Для перепуска дренажных вод рекомендуется использовать профилированные трубы «КОРСИС».

16.8 В зависимости от природных условий на основании технико-экономических расчетов на территории, нуждающейся в дренировании, необходимо предусматривать дренаж:

- систематический — дрены или скважины вертикального дренажа расположены равномерно на орошаемых землях;
- выборочный — дрены или скважины приурочены к отдельным участкам орошаемых земель с неудовлетворительным мелиоративным состоянием;
- линейный — дрены или скважины расположены по фронту питания подземных вод.

16.9 Тип дренажа на орошаемых землях (горизонтальный, вертикальный или комбинированный) выбирается, исходя из природных и хозяйственных условий, на основании технико-экономического сравнения вариантов. Основным типом является горизонтальный дренаж, вертикальный дренаж следует применять при дренировании грунтов проводимостью более 100 м²/сут и в случае, когда слабопроницаемые грунты подстилаются пластами с напорными водами.

16.10 Комбинированный дренаж следует предусматривать, как правило, при двухслойном или многослойном строении водоносного пласта, когда верхний слабопроницаемый слой мощностью до 15 м подстилается водонапорным пластом мощностью не более 15 м.

16.11 Дренаж на орошаемых землях на весь период эксплуатации надлежит проектировать постоянным. Для проведения капитальных промывок постоянный дренаж при необходимости может дополняться временным открытым. Для повышения эффективности дренажа при промывках на слабопроницаемых почвах следует предусматривать их глубокое рыхление и внесение мелиорантов для оструктурирования почв.

16.12 Глубина заложения дрен с учетом технологии производства работ, как правило, не должна превышать 4 м. Длину дрен следует принимать равной 400-1000 м. Диаметр дренажных труб «Перфокор» следует определять гидравлическим расчетом. При пропуске максимального расхода не допускается напорное движение воды в дренах.

Приложение А (справочное) Термины и определения

В настоящем стандарте организации применены следующие термины с соответствующими определениями:

номинальный размер DN: численное значение размера элемента трубопровода, за исключением резьбовых соединений, приблизительно равное производственным размерам в мм;

номинальный размер DN/OD: номинальный размер, относящийся к наружному диаметру;

номинальный размер DN/ID: номинальный размер, относящийся к внутреннему диаметру;

номинальный диаметр d_n : заданный диаметр, в миллиметрах, установленный как номинальный размер (DN/OD или DN/ID);

наружный диаметр d_e , мм: значение измеренного наружного диаметра в любой точке поперечного сечения трубы или части трубы, охватываемой раструбом, округленный в большую сторону до 0,1 мм;

средний наружный диаметр d_{em} , мм: измеренное значение наружного периметра трубы в любом поперечном сечении, деленное на π , округленное в большую сторону до 0,1 мм;

внутренний диаметр d_i , мм: измеренный внутренний диаметр в любом поперечном сечении трубы, округленный в большую сторону до 0,1 мм;

толщина стенки гофра e_g , мм: толщина стенки наружного слоя трубы в любой точке;

высота гофра e_c , мм: радиальное расстояние между вершиной гофра и внутренней поверхностью стенки;

толщина стенки e_4 , мм: толщина стенки в любой точке между гофрами трубы;

толщина стенки внутреннего слоя под полый секцией e_5 , мм: толщина внутренней стенки в любой точке в полый секции трубы;

номинальная кольцевая жесткость SN; кН/м²: численное обозначение кольцевой жесткости трубы или соединительной детали, представляющее собой округленное минимально допустимое значение кольцевой жесткости трубы;

полиэтилен: полимер, получаемый из этилена, в структурной формуле которого в качестве радикала выступает водород;

дренажная труба: труба с отверстиями по боковой поверхности различной формы и расположения для приема грунтовых вод внутрь и их отвода;

дрена: заполненная фильтрующей засыпкой траншея, по дну которой уложен трубопровод с отверстиями для пропуска воды внутрь трубы;

дренажный колодец: сооружение на дренажной системе, используемое для сопряжения дрен различных диаметров, изменения их направления и для эксплуатации дренажной системы;

траншея: линейная прорезь (выборка) в грунте для расположения дрены;

дренажная система (дренаж): система инженерных сооружений, предназначенная для понижения уровня подземных вод и их отвода с целью обеспечения необходимой устойчивости грунтового основания и слоев геотехнического объекта при восприятии нагрузок в расчетный период наибольшего увлажнения грунтов.

коллектор: подземный трубопровод, отводящий воду изждеприемных и тальвежных колодцев, а также дрен и осушителей (или собирателей) за пределы геотехнического объекта;

ждеприемный колодец: колодец, устраиваемый в лотках покрытия для приема воды;

тальвежный колодец: колодец, устраиваемый в местах замкнутых понижений на грунтовой части летного поля для приема поверхностных вод и дальнейшего их отвода за пределы аэродрома;

перепускная труба: подземный трубопровод, соединяющий ждеприемный или тальвежный колодец с коллектором;

дрена: основной элемент дренажной системы, представляющий собой заполненную фильтрующей засыпкой траншею, по дну которой уложен трубопровод с отверстиями для пропуска воды внутрь трубы;

закромочная дрена: дрена, укладываемая вдоль кромки аэродромного покрытия, предназначенная для сбора и отвода воды из дренирующего слоя искусственного покрытия;

глубинная дрена: дрена, предназначенная для понижения уровня грунтовых вод, допускается ее использование для отвода воды из дренирующих слоев оснований;

экранирующая дрена: дрена, предназначенная для перехвата и отвода подземных вод или верховодки со смежных с покрытием территорий вдоль кромок геотехнического объекта;

ловчая дрена: дрена, предназначенная для перехвата и отвода подземных вод, поступающих к геотехническому объекту с вышерасположенной территории;

береговая дрена: дрена, предназначенная для перехвата и отвода подземных вод при поднятии уровня в ближайшем водоеме;

осушитель: подземный трубопровод, предназначенный для приема поверхностных вод и отвода их в собиратели;

собиратель: подземный трубопровод, предназначенный для транспортировки воды из осушителей к коллекторам;

геосинтетические материалы (геосинтетики): класс искусственных строительных материалов, изготавливаемых главным образом или частично из синтетического сырья и применяемых при строительстве геотехнических сооружений;

рулонный геосинтетический материал: это двумерный материал в виде гибкого полотна из синтетического сырья, предназначенный для работы в грунтовой среде в геотехнических конструкциях;

геотекстиль: это рулонный геосинтетический материал в виде гибких полотен, полученный методами текстильной промышленности и предназначенный для работы в грунтовой среде;

тканый геотекстиль: это рулонный геосинтетический материал, состоящий из двух переплетенных между собой волоконных систем (нитей), имеющих взаимно перпендикулярное расположение и образующих ячейки размером менее 5 мм. Места соединения нитей (узлы) могут быть усилены посредством третьей волоконной системы;

нетканый геотекстиль: это рулонный геосинтетический материал, состоящий из хаотически расположенных в плоскости полотна филоментов (волокон), соединенных между собой механически (иглопробивным способом) – иглопробивной геотекстиль, или термически – термоскрепленный геотекстиль;

геосинтетические изделия: различного вида и назначения изделия, изготавливаемые из одного или нескольких геосинтетических материалов, в том числе с использованием грунтовых и строительных материалов;

геоматы: это одно-, двух-, трехслойные геосинтетические изделия, выполненные путем соединения в различных комбинациях геополотен геотекстиля, геосеток, плоских георешеток;

геодрены (дренажные маты): это геоматы, предназначенные для работы в составе дренажных конструкций.

Приложение Б
(справочное)

Номенклатура труб «Перфокор», соединительных деталей и колодцев

Таблица Б1 – Размеры труб

Номинальный размер трубопровода/внутренний диаметр (DN/OD)/ d_i	Средний наружный диаметр d_{em}		Внутр. диаметр d_i^*	Профиль гофр					Водоприемное отверстие*			
	номин.	пред. откл.		Толщина стенки внутреннего слоя e_5 , не менее для номинальной кольцевой жесткости					Ширина		Длина	
				SN 4	SN 6	SN 8	SN 12	SN 16				
110/91	110	+2,0 -0,6	91	0,1	0,1	0,1	0,1	0,1	1,5		8-15	
125/107	125	+2,3 -0,7	107	0,1	0,1	0,1	0,1	0,1	1,5		8-15	
160/139	160	+2,9 -0,8	139	0,1	0,1	0,1	0,1	0,1	1,5		8-15	
200/176	200	±1,0	176	1,1	1,1	1,1	1,1	1,1	2,8		45-60	
250/216	250	±1,2	216	1,4	1,4	1,4	1,4	1,4	2,5	3,7	4,0	55-90
315/271	315	±1,4	271	1,6	1,6	1,6	1,6	1,6	2,5	3,7	4,0	70-110
400/343	400	±1,8	343	2,0	2,0	2,0	2,0	2,0	3,7		4,0	90-140
500/427	500	±2,0	427	2,8	2,8	2,8	2,8	2,8	3,7	4,0	6,0	95-140
630/535	630	±2,4	535	3,3	3,3	3,3	3,3	3,3	4,0	6,0	7,0	100-150

* Размеры для справок

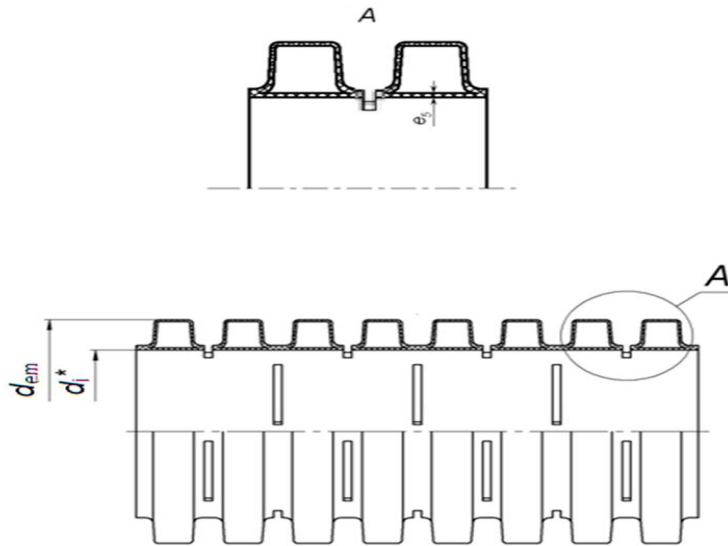


Рисунок Б.1 – Дренажная труба «Перфокор». Расположение водоприемных отверстий.

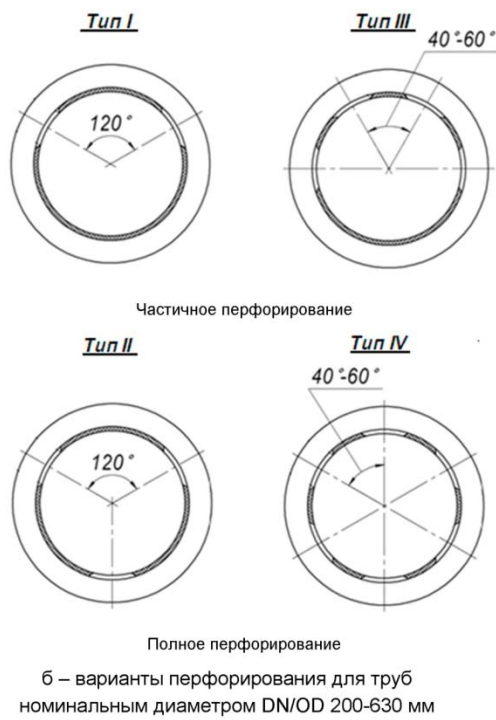
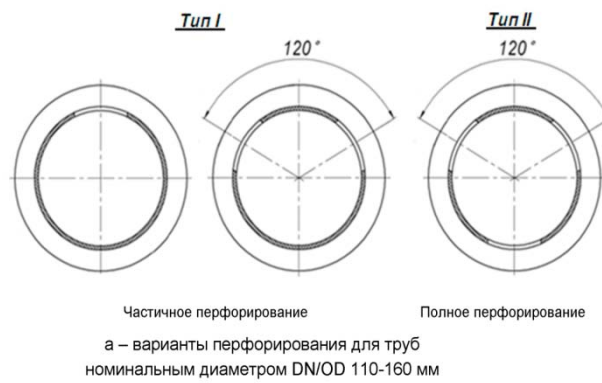


Рисунок Б.2 – Варианты перфорирования труб

Таблица Б2 – Расчетная площадь водоприемных отверстий для труб «Перфокор» номинальным диаметром DN/OD 110-160 мм

Номинальный наружный диаметр трубы DN/OD, мм	Ширина водоприемного отверстия, мм	Расчетная площадь водоприемных отверстий на один погонный метр трубы, см ²	
		Тип перфорирования	
		частичное	полное
110	1,5	14,3–26,8	28,6–53,6
125	1,5	14,3–26,8	28,6–53,6
160	1,5,	14,3–26,8	28,6–53,6

Таблица Б3 Расчетная площадь водоприемных отверстий для труб «Перфокор» номинальным диаметром DN/OD 200-630мм.

Номинальный наружный диаметр трубы DN/OD, мм	Ширина водоприемного отверстия, мм	Расчетная площадь водоприемных отверстий на один погонный метр трубы, см ²				
		Количество рядов водоприемных отверстий				
		два	три	четыре	шесть	
		в каждой впадине гофра	в каждой впадине гофра	в каждой впадине гофра	в каждой впадине гофра	в каждой второй впадине гофра
200	2,8	153–205	230–307	307–405	461–615	230–307
250	2,5	74–122	111–182	148–243	223–364	115–189
	3,7	110–180	165–269	220–360	330–540	171–280
	4,0	118–195	178–292	238–389	356–584	185–302
315	2,5	84–132	126–198	168–264	252–396	126–198
	3,7	125–196	186–293	249–391	373–586	185–293
	4,0	135–211	202–317	269–422	403–634	202–317
400	3,7	133–208	200–311	266–414	400–622	199–311
	4,0	144–224	216–336	288–448	432–672	216–336
500	3,7	119–176	179–264	239–352	358–528	189–280
	4,0	129–190	194–285	258–380	388–571	205–302
	6,0	194–286	291–429	388–572	581–857	308–454
630	4,0	104–156	156–234	208–312	312–468	168–252
	6,0	156–234	234–351	312–468	468–702	252–378
	7,0	182–273	273–410	364–546	546–819	294–441

Таблица Б4 Расчетная масса 1 м труб «Перфокор»

Номинальный размер трубопровода/внутренний диаметр (DN/OD)/ d_i^*	Расчетная масса 1 м труб, кг для						
	SN 4	SN 6	SN 8	SN 12		SN 16	
				ПЭ	ПП	ПЭ	ПП
110/91	0,79	0,87	0,95	1,11	0,84	1,27	0,92
125/107	0,88	0,99	1,10	1,32	0,95	1,54	1,06
160/139	1,27	1,49	1,70	-	1,43	-	1,89
200/176	1,75	2,03	2,30	-	1,95	-	2,22
250/216	2,90	3,20	3,50	-	3,08	-	4,01
315/271	4,70	5,05	5,40	-	4,86	-	5,46
400/343	5,80	7,05	8,30	-	6,79	-	8,70
500/427	9,20	10,9	12,6	-	10,5	-	13,3
630/535	14,6	16,2	17,7	-	15,6	-	18,3

Таблица Б.4 – Размеры полиэтиленовых муфт для соединения труб «Перфокор» равного диаметра, в миллиметрах

Номинальный размер трубопровода DN/OD	Средний внутренний диаметр d_{im} , мм		Толщина стенки E_s , мм		Наружный диаметр D^* , мм	Длина L^* , мм	Масса*, кг	Номер рисунка
	Номин.	Пред. откл.	Номин.	Пред. откл.				
160	162	+0,8	3,3	±0,4	175	200	0,43	Б.1
200	201	+1,0	3,2	±0,8	214	224	0,58	Б.1
250	252	+1,2	3,5	±1,0	267	228	0,82	Б.1
315	315	+1,4	4,0	±1,0	341	272	1,46	Б.1
400	401	+1,8	5,0	±1,0	432	322	2,69	Б.1
500	501	+2,0	6,0	±1,0	538	370	4,64	Б.1
630	631	+2,4	7,0	±1,0	644	449	7,84	Б.1

* Размеры для справок

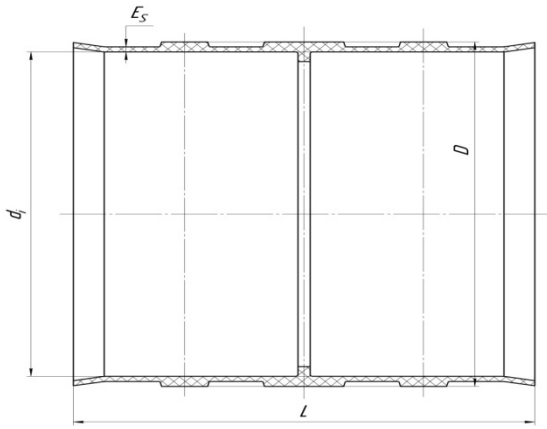


Рисунок Б.3 – Полиэтиленовая муфта для соединения Труб «Перфокор» равного диаметра (1-й тип)

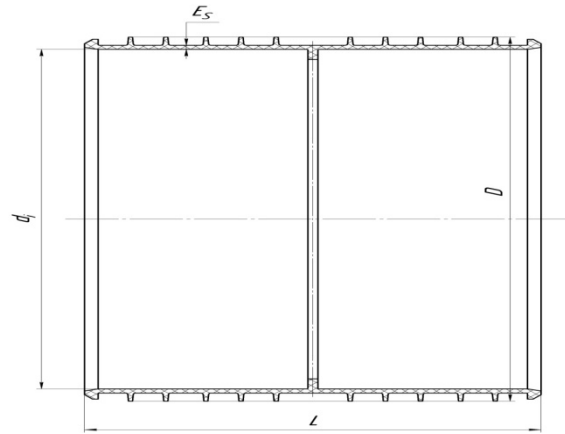


Рисунок Б.4 – Полиэтиленовая муфта для соединения труб «Перфокор» равного диаметра (2-й тип)

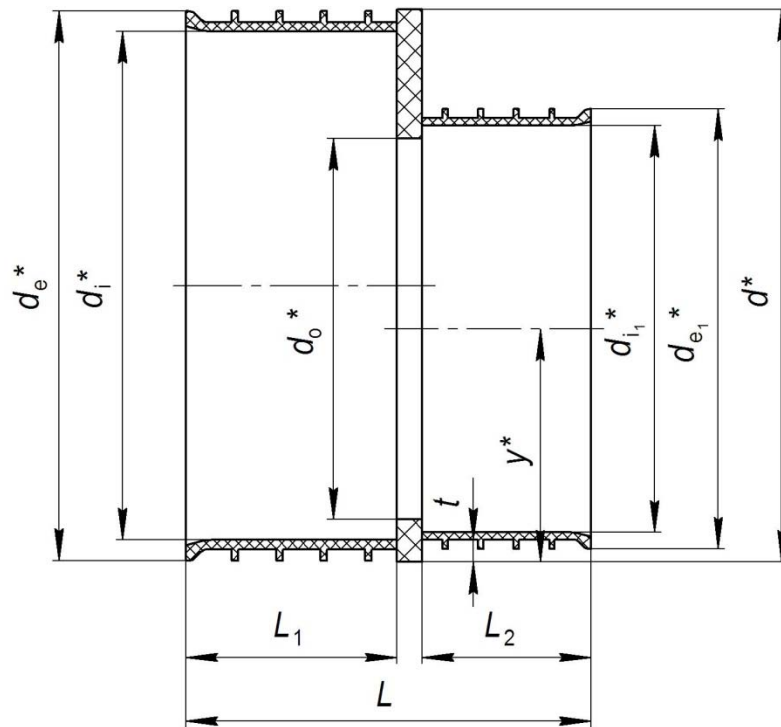


Рисунок Б.5 – Эксцентрический переход для соединения труб «Перфокор» разного диаметра

Таблица Б.5 – Размеры перехода эксцентрического для соединения труб «Перфокор» разного диаметра, в миллиметрах

DN/OD	d^*	d_e^*	d^*	d_1^*	d_{e2}^*	d_6^*	L		L ₁		L ₂		t		y*	Расчетная масса, кг
							Ном.	Пред. откл.	Ном.	Пред. откл.	Ном.	Пред. откл.	Ном.	Пред. откл.		
125x110	125,4	139	142	110,4	122	100	190	± 25	90	± 10	90	± 10	0	± 5	63	0,29
160x110	160,5	174	176	110,4	122	100	200	± 25	100	± 10	90	± 10	0,5	± 5	63,5	0,46
160x125	160,5	174	176	125,4	139	112	200	± 25	100	± 10	90	± 10	1	± 5	71,5	0,46
200x110	201	216	220	110,4	122	100	210	± 30	110	± 15	90	± 10	4	± 5	68,5	0,72
200x125	201	216	220	125,4	139	112	210	± 30	110	± 15	90	± 10	4	± 5	76,5	0,72
200x160	201	216	220	160,5	174	150	220	± 30	110	± 15	100	± 10	3	± 5	93	0,68
250x110	251	272	270	110,4	122	100	225	± 30	115	± 15	90	± 10	8	± 5	72,5	1,10
250x125	251	272	270	125,4	139	112	225	± 30	115	± 15	90	± 10	8	± 5	80,5	1,11
250x160	251	272	270	160,5	174	150	225	± 30	115	± 15	100	± 10	7	± 5	97	1,07
250x200	251	272	270	201	216	186	235	± 35	115	± 15	110	± 15	4	± 5	112	1,04
315x110	317	339	340	110,4	122	100	230	± 30	130	± 15	90	± 10	13	± 5	80	1,87
315x125	317	339	340	125,4	139	112	230	± 30	130	± 15	90	± 10	13	± 5	88	1,87
315x160	317	339	340	160,5	174	150	240	± 30	130	± 15	100	± 10	12	± 5	104,5	1,83
315x200	317	339	340	201	216	186	250	± 35	130	± 15	110	± 15	9	± 5	121,5	1,81
315x250	317	339	340	251	272	234	255	± 35	130	± 15	115	± 15	5	± 5	142,5	1,76
400x110	402	430	426	110,4	122	100	260	± 35	155	± 20	90	± 10	20	± 8	87	3,25
400x125	402	430	426	125,4	139	112	260	± 35	155	± 20	90	± 10	20	± 8	95	3,25
400x160	402	430	426	160,5	174	150	270	± 35	155	± 20	100	± 10	19	± 8	111,5	3,20
400x200	402	430	426	201	216	186	280	± 40	155	± 20	110	± 15	16	± 8	128,5	3,15
400x250	402	430	426	251	272	234	285	± 40	155	± 20	115	± 15	12	± 8	149,5	3,08
400x315	402	430	426	317	339	290	300	± 40	155	± 20	130	± 15	7	± 8	177	3,10
500x110	502	537	530	110,4	122	100	285	± 35	180	± 20	90	± 10	28	± 8	97	4,42
500x125	502	537	530	125,4	139	112	285	± 35	180	± 20	90	± 10	28	± 8	105	4,42
500x160	502	537	530	160,5	174	150	295	± 35	180	± 20	100	± 10	27	± 8	121,5	5,37
500x200	502	537	530	201	216	186	305	± 40	180	± 20	110	± 15	24	± 8	138,5	5,32
500x250	502	537	530	251	272	234	310	± 40	180	± 20	115	± 15	20	± 8	159,5	5,24
500x315	502	537	530	317	339	290	325	± 40	180	± 20	130	± 15	15	± 8	187	5,27
500x400	502	537	530	402	430	360	350	± 45	180	± 20	155	± 20	8	± 8	223	5,25
630x110	633	669	660	110,4	122	100	325	± 35	220	± 20	90	± 10	39	± 8	108	8,58
630x125	633	669	660	125,4	139	112	325	± 35	220	± 20	90	± 10	40	± 8	116	8,58
630x160	633	669	660	160,5	174	150	335	± 35	220	± 20	100	± 10	39	± 8	132,5	8,53
630x200	633	669	660	201	216	186	345	± 40	220	± 20	110	± 15	36	± 8	149,5	8,48
630x250	633	669	660	251	272	234	350	± 40	220	± 20	115	± 15	31	± 8	170,5	8,41
630x315	633	669	660	317	339	290	365	± 40	220	± 20	130	± 15	27	± 8	198	8,43

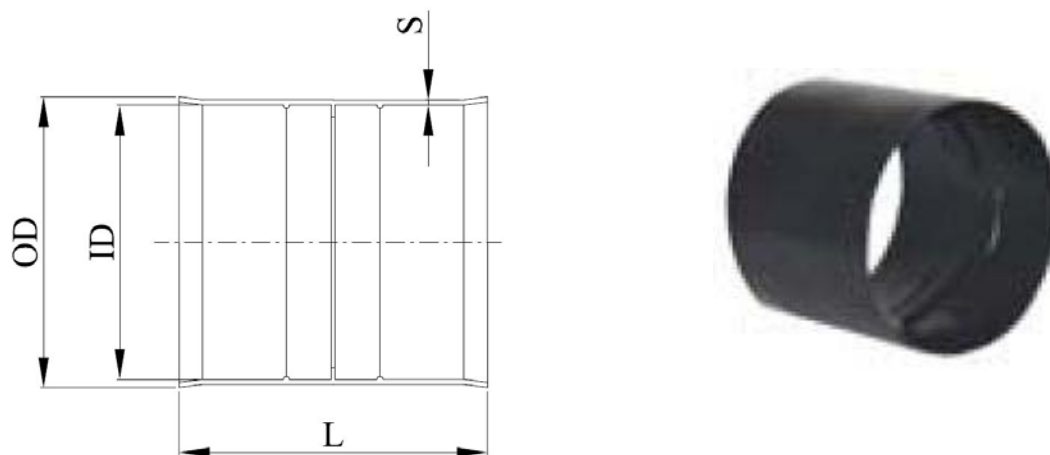
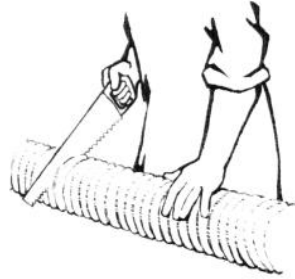


Рисунок Б.6 – Облегченная муфта для соединения труб «Перфокор» малого диаметра

Таблица Б.6 – Ассортимент соединительных элементов (фитингов) для монтажа дренажей с использованием труб «Перфокор»

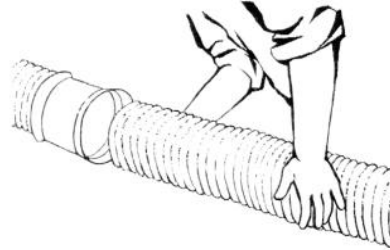
Вид детали	Номинальный размер трубопровода DN/OD
Отвод 15°	110, 125, 160, 200, 250, 315, 400, 500, 630, 800, 1000, 1200
Отвод 30°	110, 125, 160, 200, 250, 315, 400, 500, 630, 800, 1000, 1200
Отвод 45°	110, 125, 160, 200, 250, 315, 400, 500, 630, 800, 1000, 1200
Отвод 60°	110, 125, 160, 200, 250, 315, 400, 500, 630, 800, 1000, 1200
Отвод 90°	110, 125, 160, 200, 250, 315, 400, 500, 630, 800, 1000, 1200
Тройник 45°	110, 125, 160, 200, 250, 315, 400, 500
Тройник 90°	110, 125, 160, 200, 250, 315, 400, 500, 630, 800, 1000, 1200
Крестовина	110, 125, 160, 200, 250, 315
Переход эксцентрический	125x110, 160x110, 160x125, 200x110, 200x125, 200x160, 250x110, 250x125, 250x160, 250x200, 315x110, 315x125, 315x160, 315x200, 315x250, 400x110, 400x125, 400x160, 400x200, 400x250, 400x315, 500x110, 500x125, 500x160, 500x200, 500x250, 500x315, 500x400, 630x110, 630x125, 630x160, 630x200, 630x250, 630x315, 630x400, 630x500
Переход «профилированная – гладкая»	110, 125, 160, 200, 250, 315, 400, 500, 630, 800, 1000
Заглушка Тип 1	110, 125, 160, 200, 250, 315, 400, 500, 630

а) резка труб ножовкой



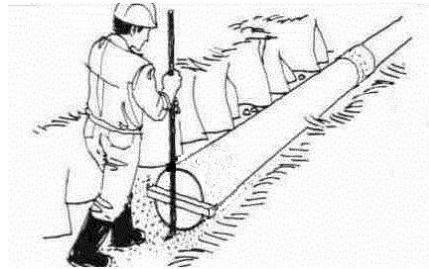
Трубы отрезают между ребрами по направляющей канавки

б) соединение труб посредством пластмассовых муфт

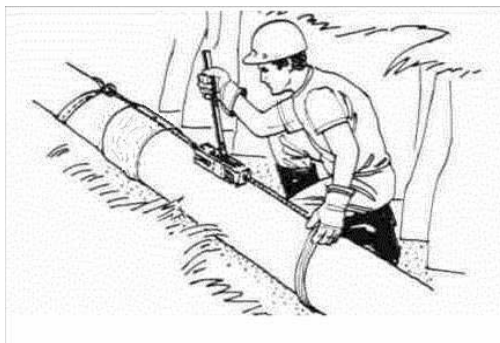


Муфтовое соединение проталкивают до упора так, чтобы между концом трубы и муфтой не оставалось зазора

в) опрессовка (сдвигка) трубы с помощью лома



г) опрессовка (перемещение) трубы посредством лебедки



д) перемещение трубы ковшом экскаватора

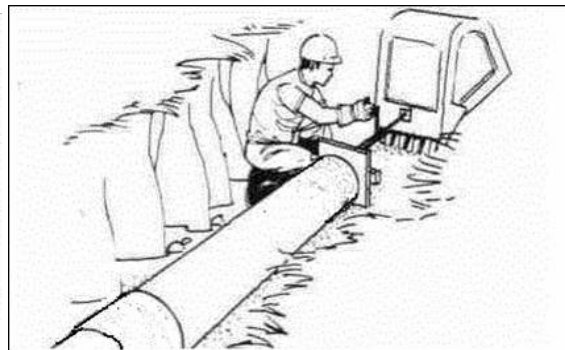
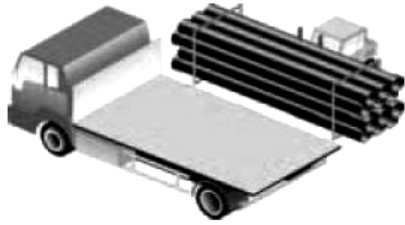


Рисунок Б.7 – Технологические операции монтажа труб «Перфокор» в качестве элемента дренажной системы

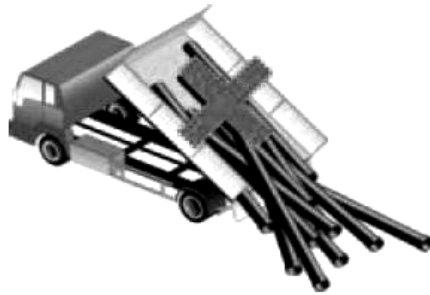
а) погрузка труб на автомашину



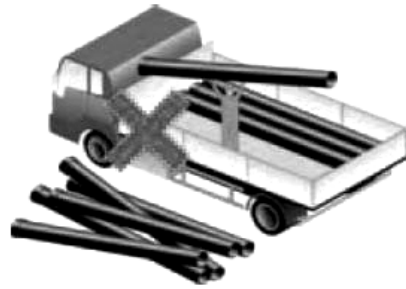
б) крепление труб в кузове автомашины



в) неправильная разгрузка труб



г) неправильная разгрузка труб



д) варианты складирования труб штабелем

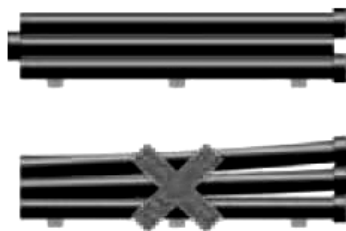


Рисунок Б.8 – Транспортировка труб «Перфокор»

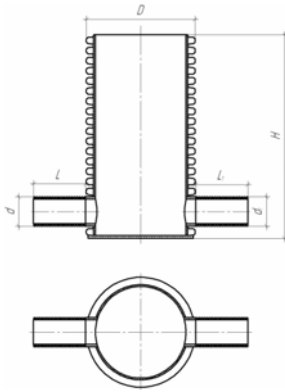


Рисунок Б.9 –
Полиэтиленовый сварной
безлотковый колодец

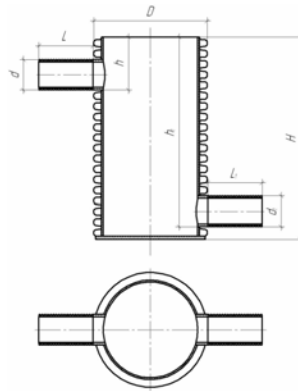


Рисунок Б.10 –
Полиэтиленовый перепадной
колодец

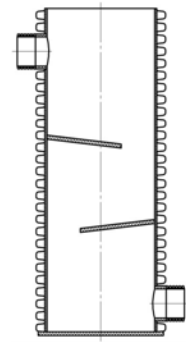
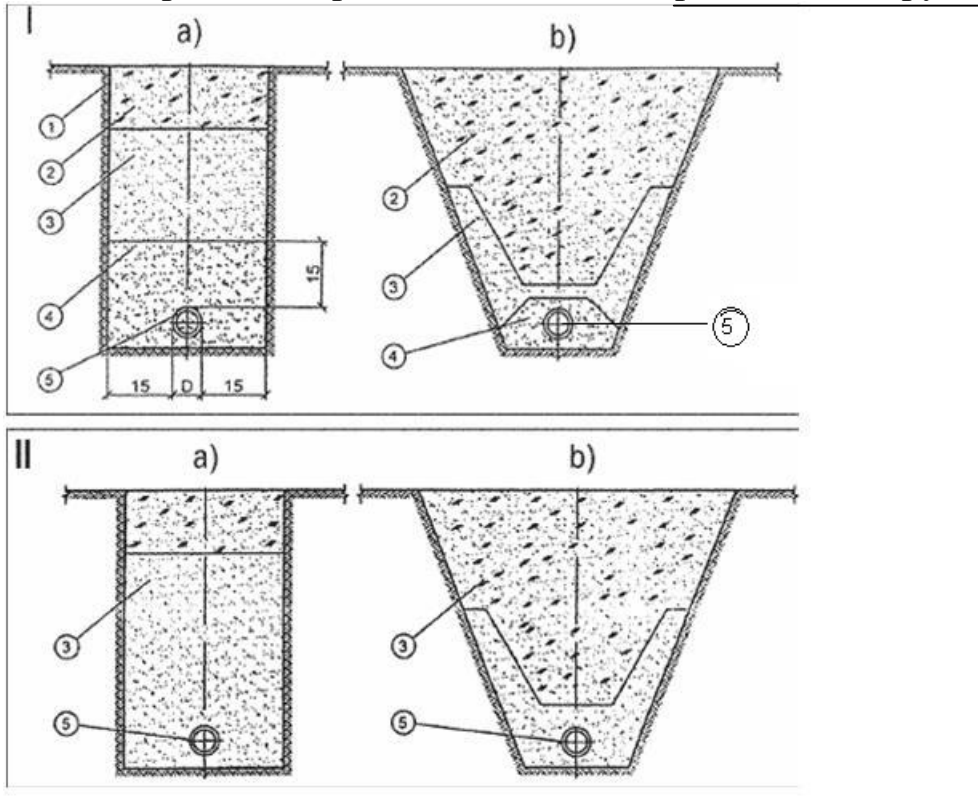


Рисунок Б.11 –
Полиэтиленовый перепадной
колодец с водобойной частью

Приложение В (справочное)

Типовые решения дренажных систем с применением труб «Перфокор»



- I – с однослойной обсыпкой песчано-гравелистым грунтом;
 II – трубы «Перфокор» в оболочке-фильтре из геотекстиля;
 а) в траншее с вертикальными стенками;
 б) в траншее с откосами.
 1 – контур траншеи;
 2 – местный грунт;
 3 – обратная засыпка траншеи разнозернистым песком;

- 4 – однослойная обсыпка мелким щебнем;
- 5 – дренажная труба «Перфокор»

Рисунок В.1 – Примеры конструктивных схем траншейного дренажа с применением труб «Перфокор» (линейный дренаж)

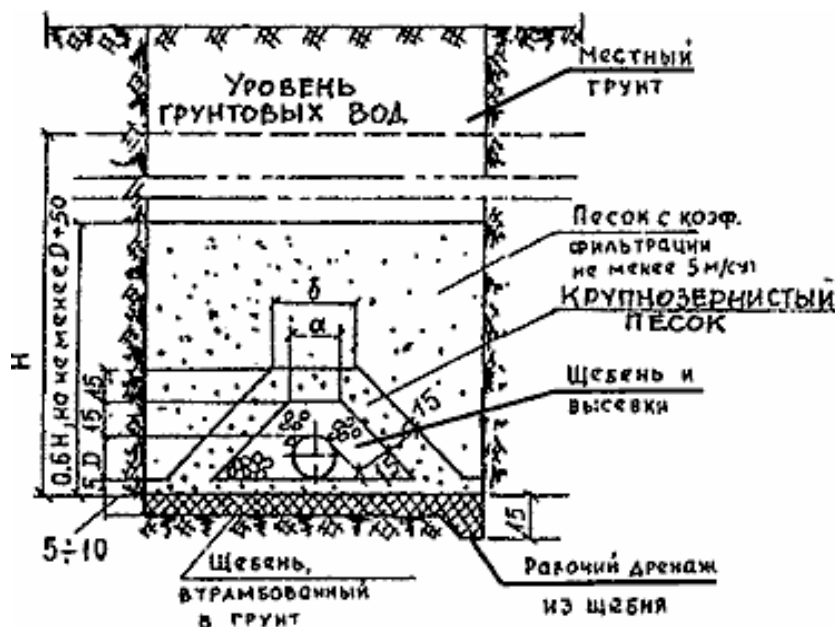


Рисунок В.2 – Вариант траншейного дренажа совершенного типа

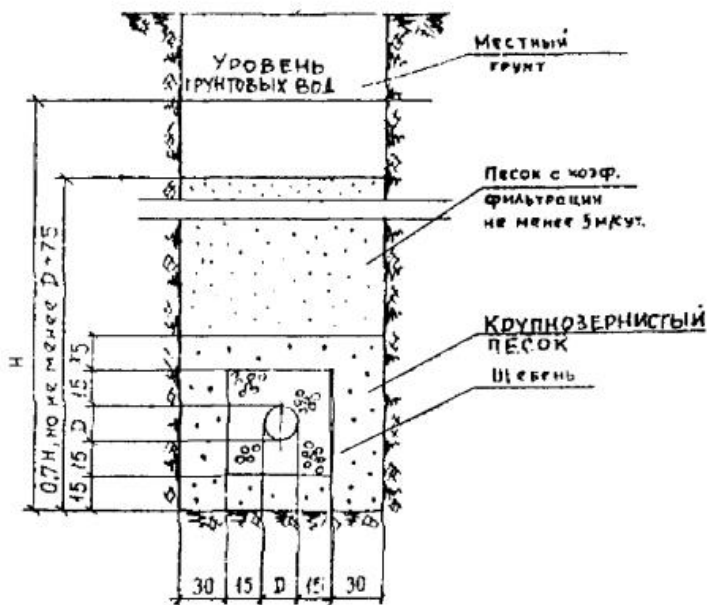


Рисунок В.3 – Вариант траншейного дренажа несовершенного типа

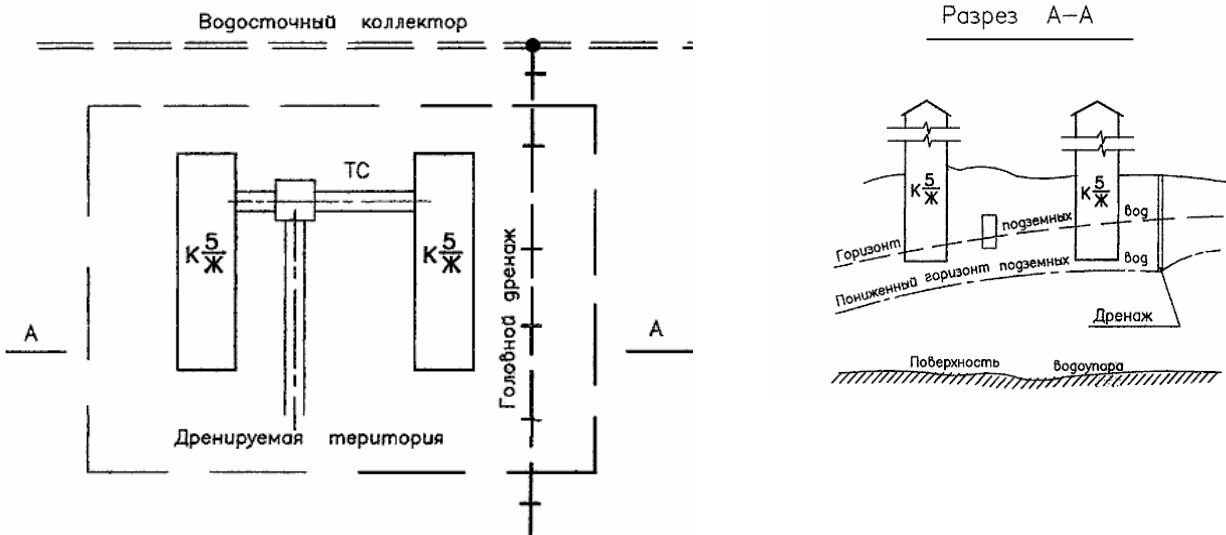


Рисунок В.4 – Головной траншейный дренаж

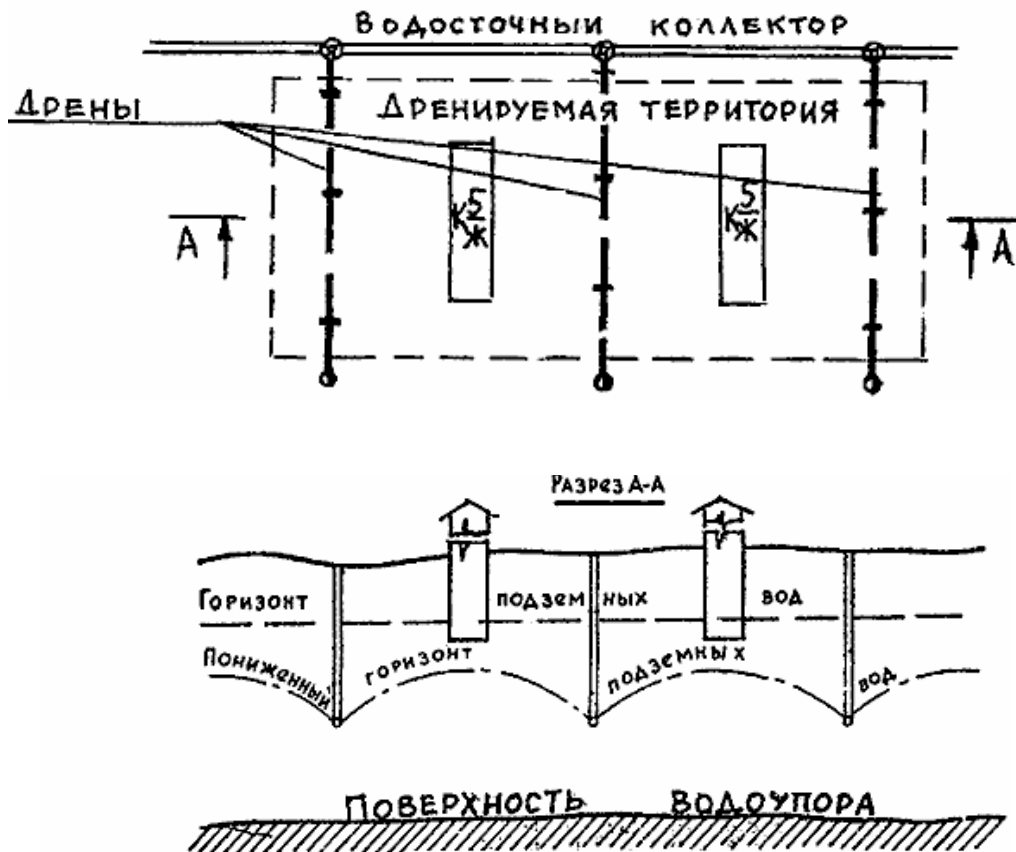


Рисунок В.5 – Систематический траншейный дренаж

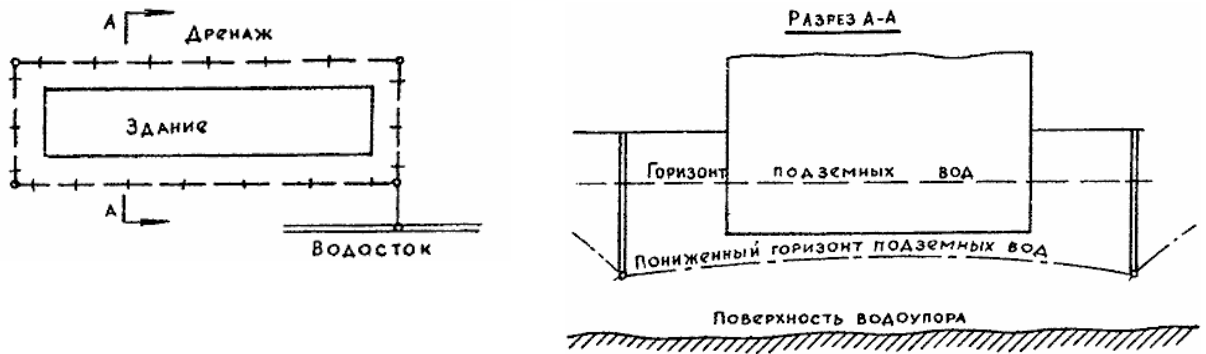
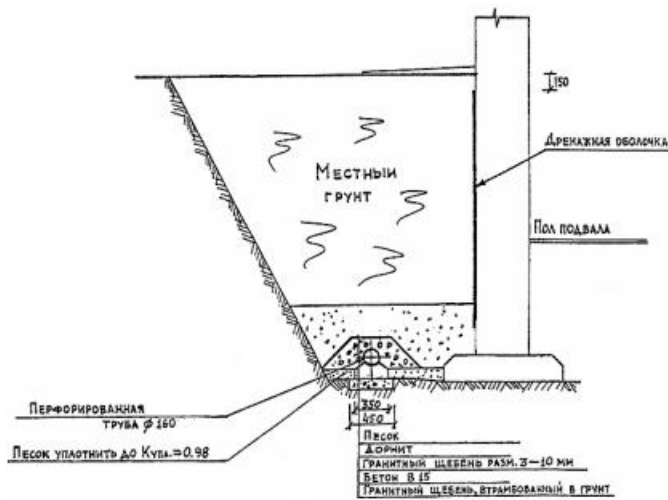


Рисунок В.6 – Кольцевой траншейный дренаж

а) без засыпки пазухи песком



б) с засыпкой пазухи песком

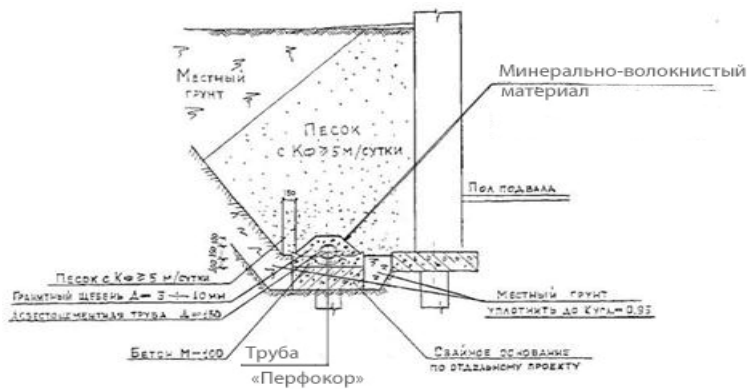
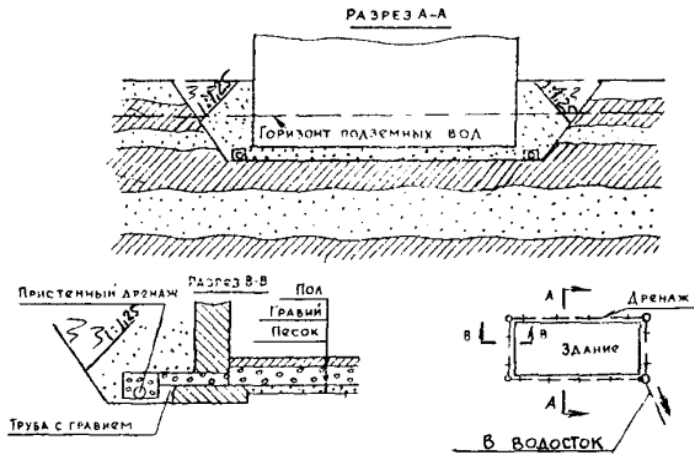
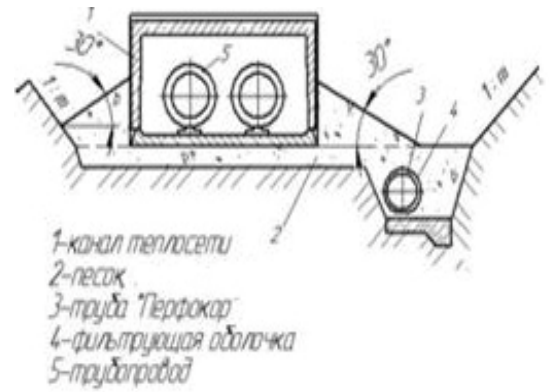


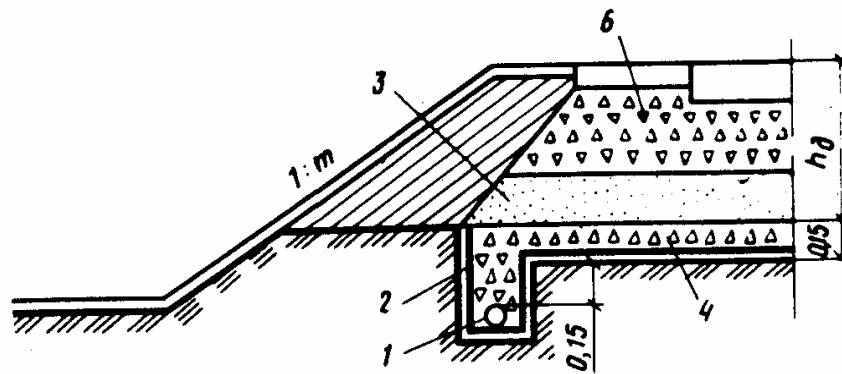
Рисунок В.7 – Пристенный дренаж



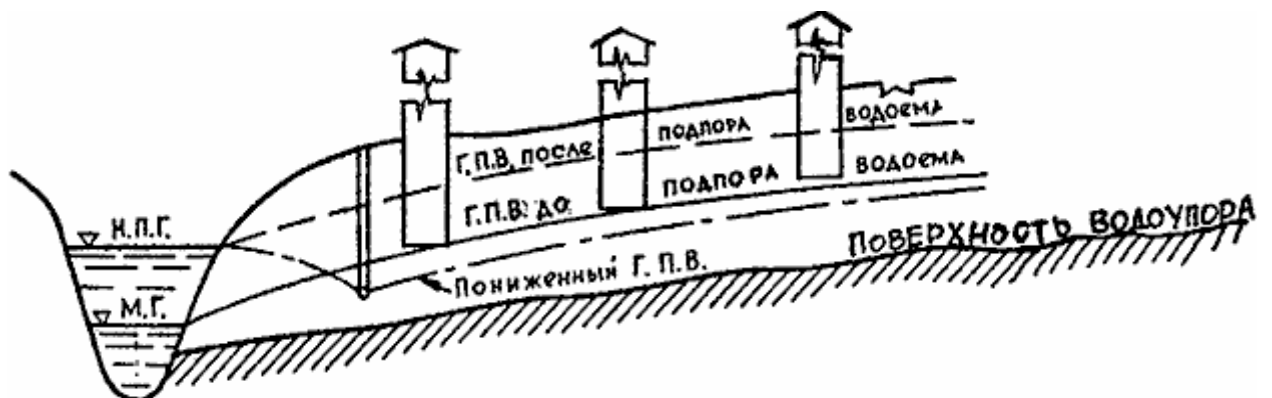
Рисунки В.8 – Пластовый дренаж



Рисунки В.9 – Сопутствующий дренаж



1 – труба «Перфоратор»; 2 - геотекстиль;
 3 - песок мелкий с $K_f \geq 2\text{м/сут}$; 4 - щебень;
 6 - щебень подстилающего слоя; h_d - мощность слоя дорожной одежды
 Рисунки В.10 – Дорожный прикромочный дренаж



Рисунки В.11 – Береговой дренаж

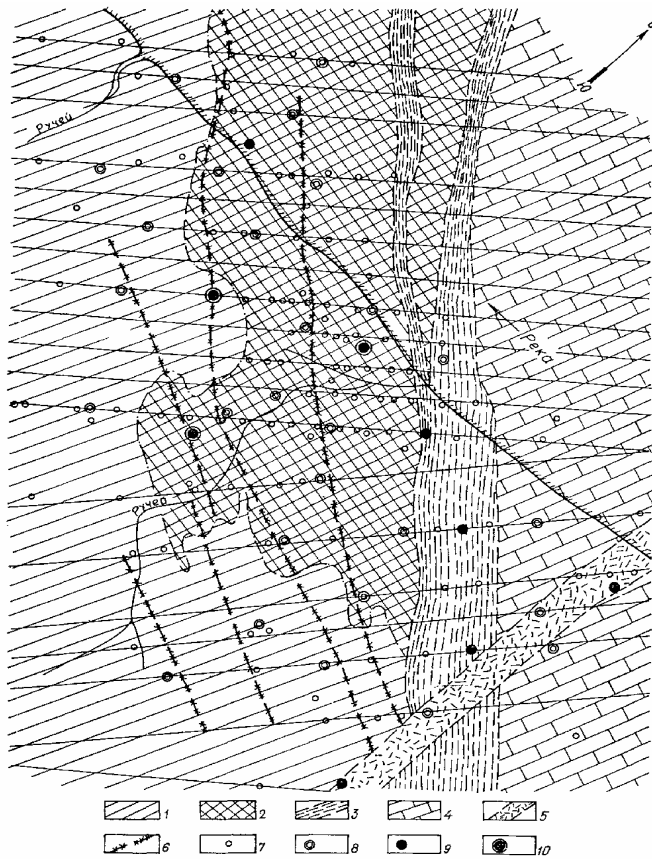


Рисунок В.12 – Пример гидрогеологической карты, необходимой для дренирования крупных сооружений и территорий

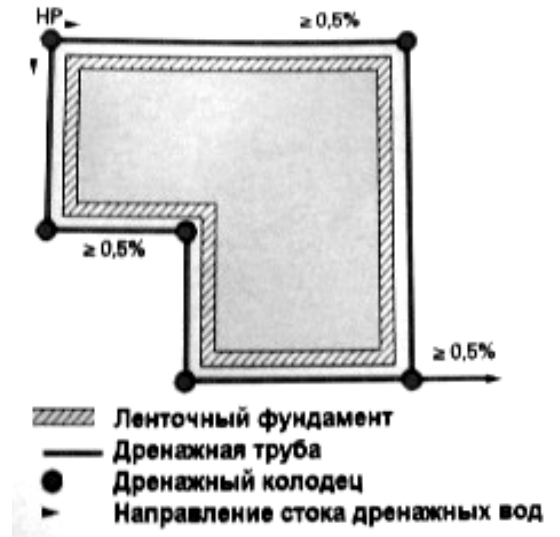


Рисунок В.13 – Пример дренажа отдельно стоящего здания

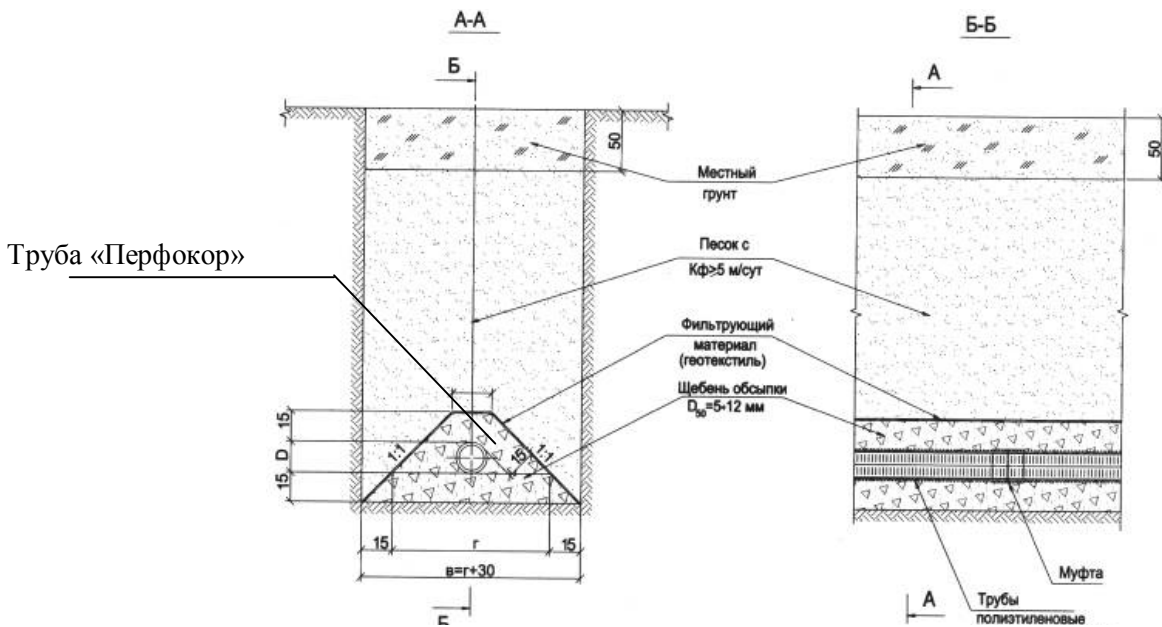


Рисунок В.14 – Вариант траншейного дренажа с прямоугольными стенками

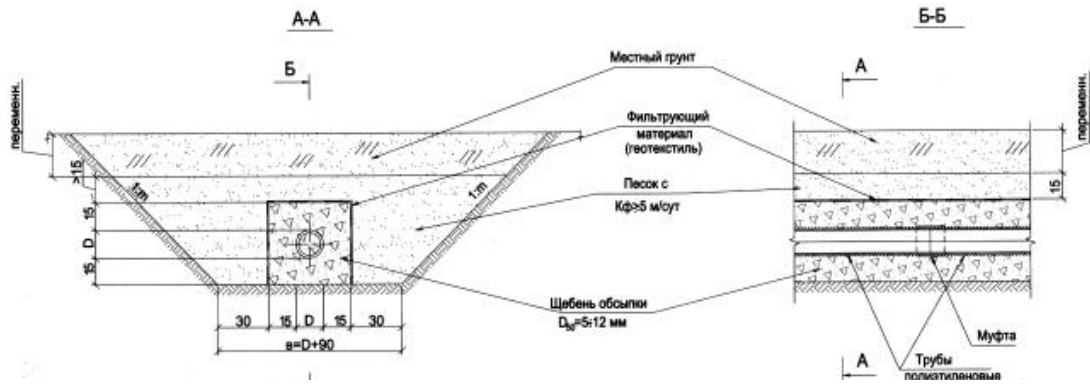
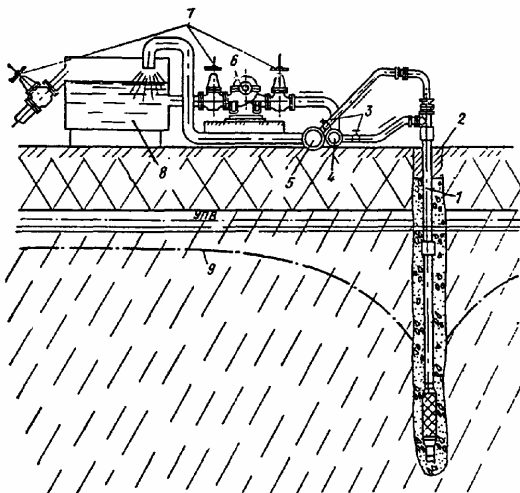


Рисунок В.15 – Вариант траншейного дренажа с трапецидальными откосами



- 1 - иглофильтр; 2 - глиняный тампон;
- 3 - пробковые краны;
- 4 - распределительный напорный трубопровод; 5 - сбросной коллектор;
- 6 – центробежный насос; 7 - задвижки;
- 8 - циркуляционный бак;
- 9 - пониженный уровень подземных вод

Рисунок В.16 – Иголфильтровая установка



Рисунок В.17 – Вариант траншейного дренажа с фильтром из геотекстиля

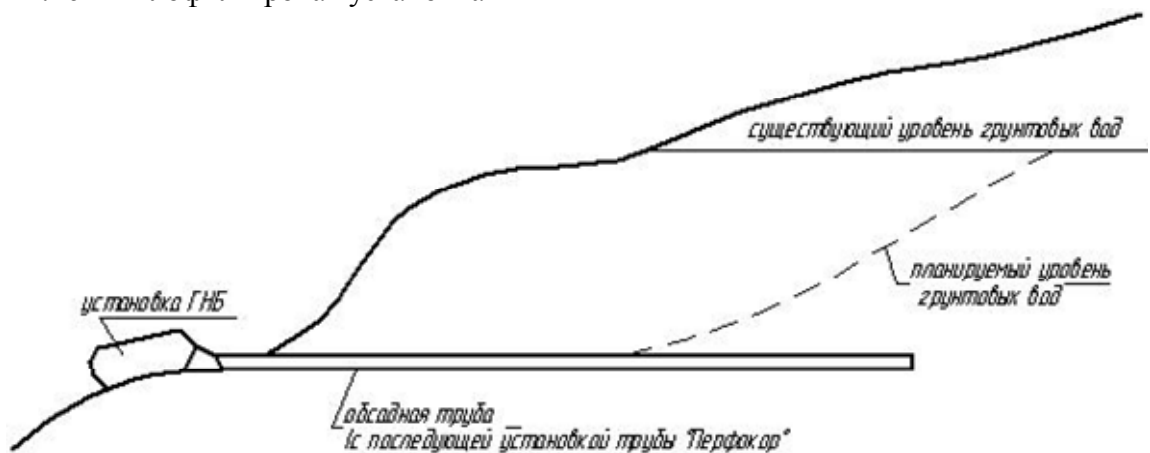


Рисунок В.18 – Схема строительства дренажа с помощью горизонтально-направленного бурения

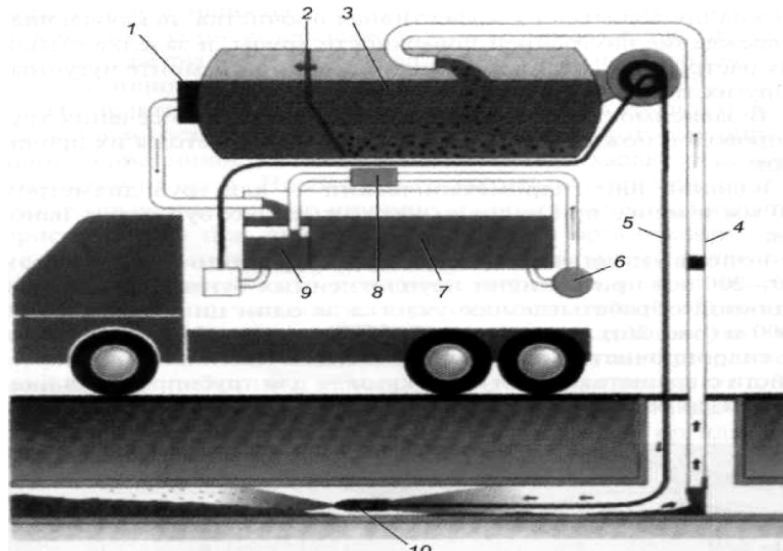


Рисунок В.19 – Схема промывки дренажей

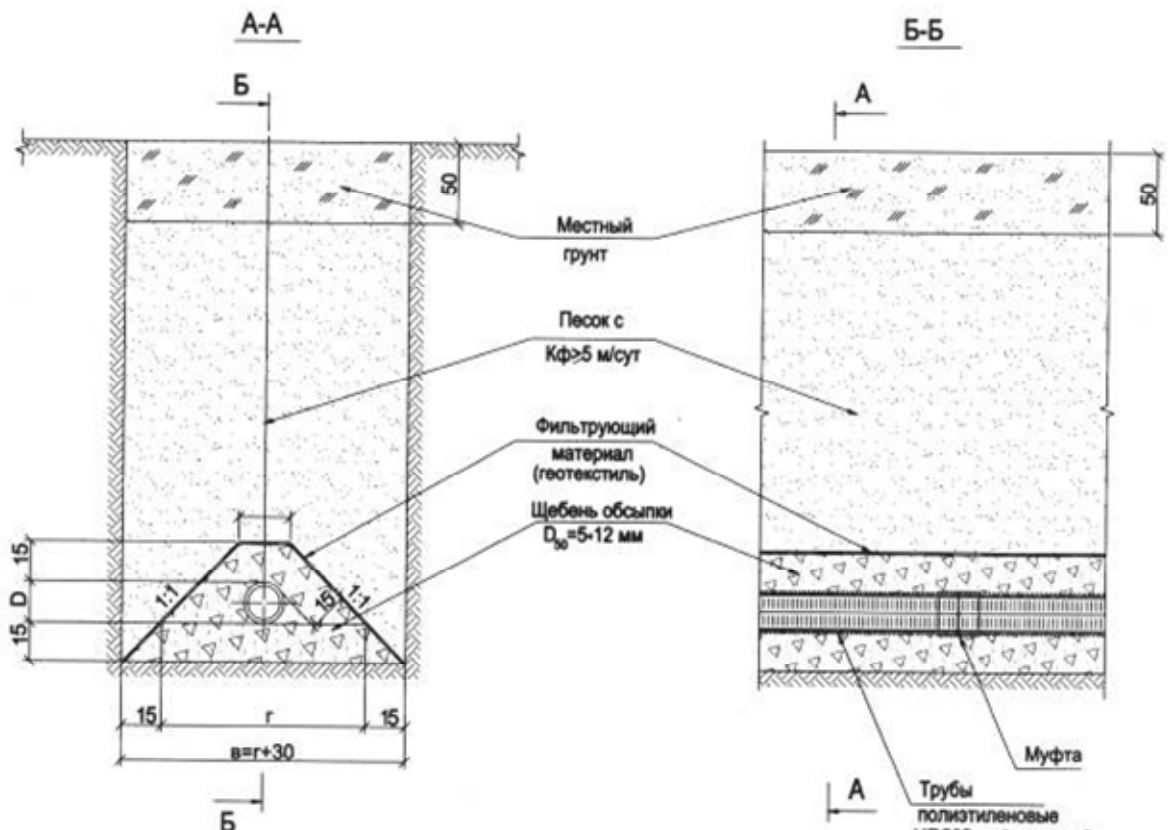


Рисунок В.20 – Вариант траншейного дренажа несовершенного типа трапецидальной формы с обсыпкой щебнем трубы «Перфоратор»

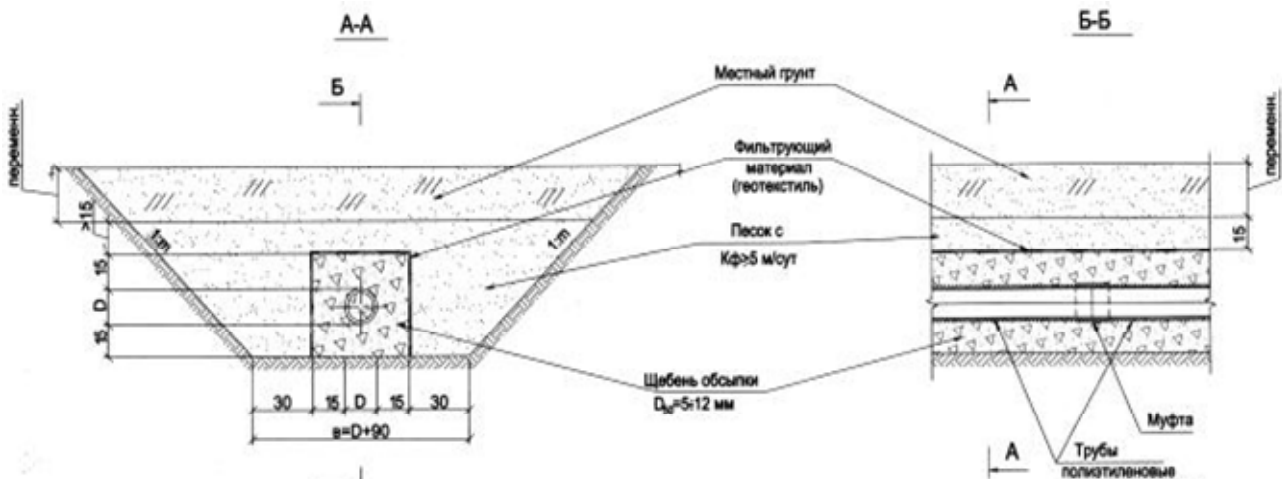


Рисунок В.21 – Вариант дренажа несовершенного типа в траншее с откосами прямоугольной формы и обсыпкой щебнем трубы «Перфокор»

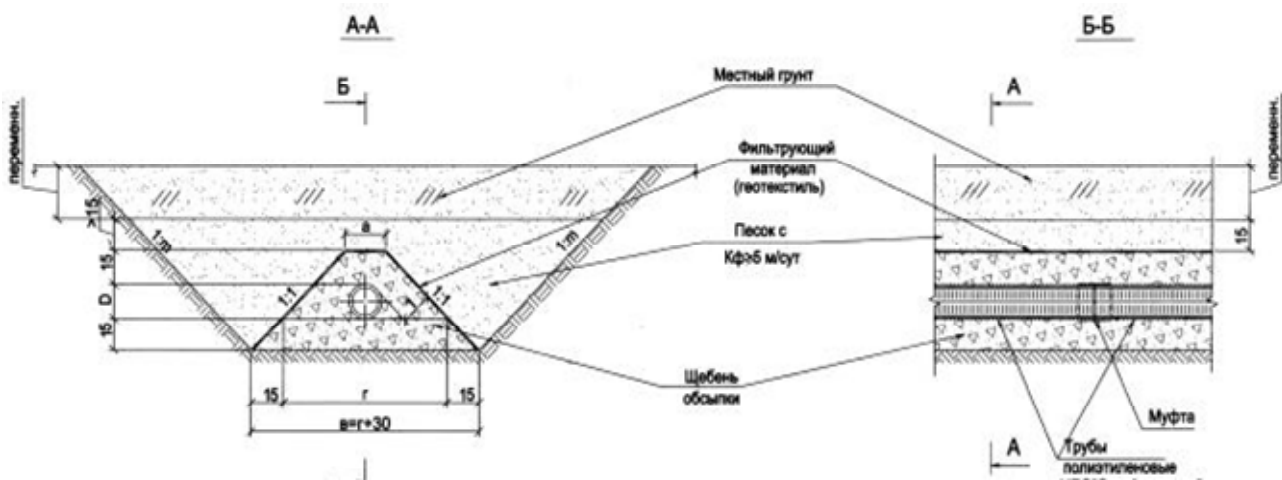


Рисунок В.22 – Вариант дренажа несовершенного типа в траншее с откосами трапецидальной формы и обсыпкой щебнем трубы «Перфокор»

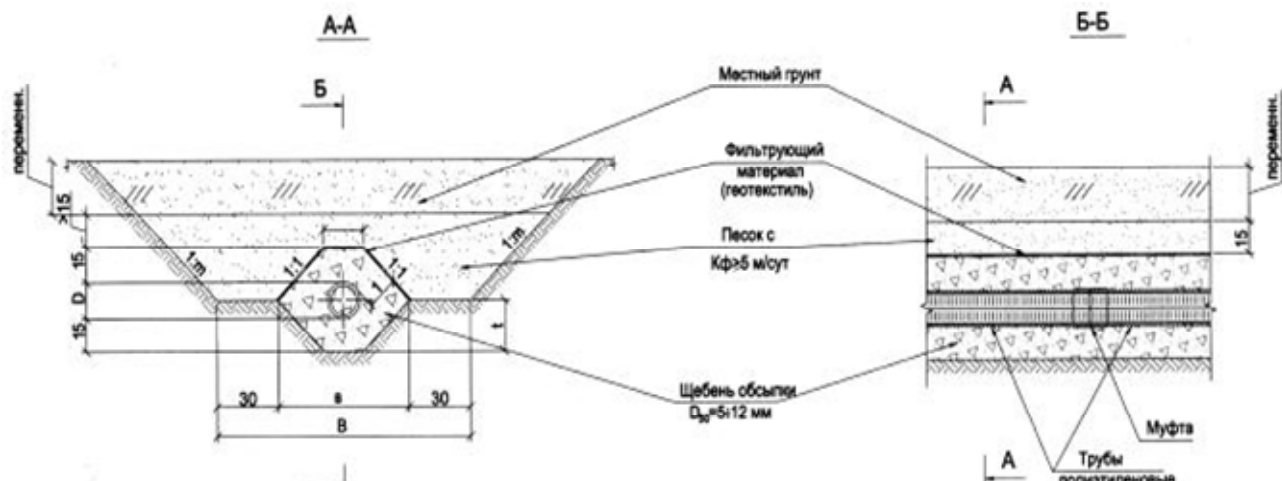


Рисунок В.23 – Вариант дренажа несовершенного типа в траншее с откосами шестиугольной формы и обсыпкой щебнем трубы «Перфокор»

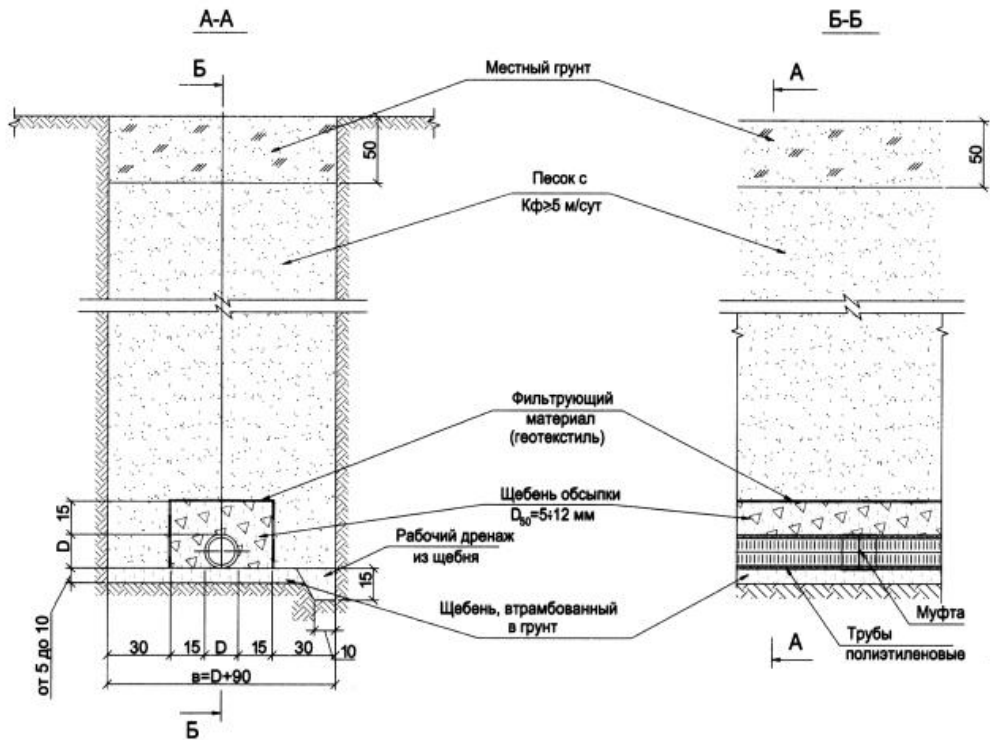


Рисунок В.24 – Вариант дренажа совершенного типа со стенками траншеи прямоугольной формы и обсыпкой щебнем трубы «Перфокор»

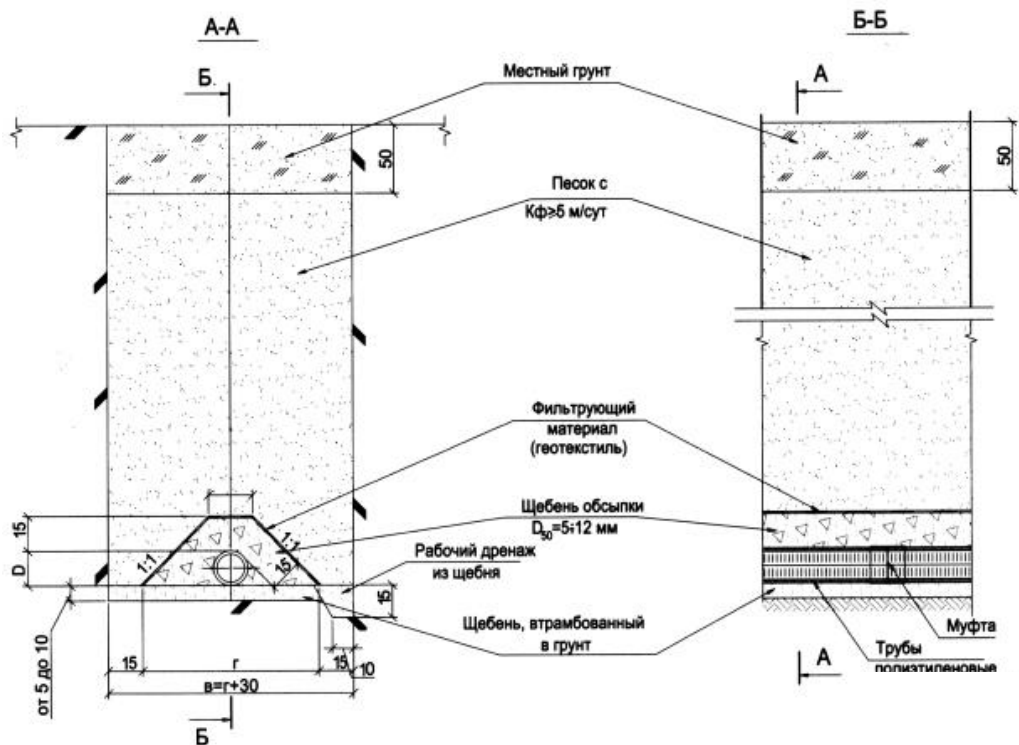


Рисунок В.25 – Вариант дренаж несовершенного типа трапецидальной формы с обсыпкой щебнем трубы «Перфокор»

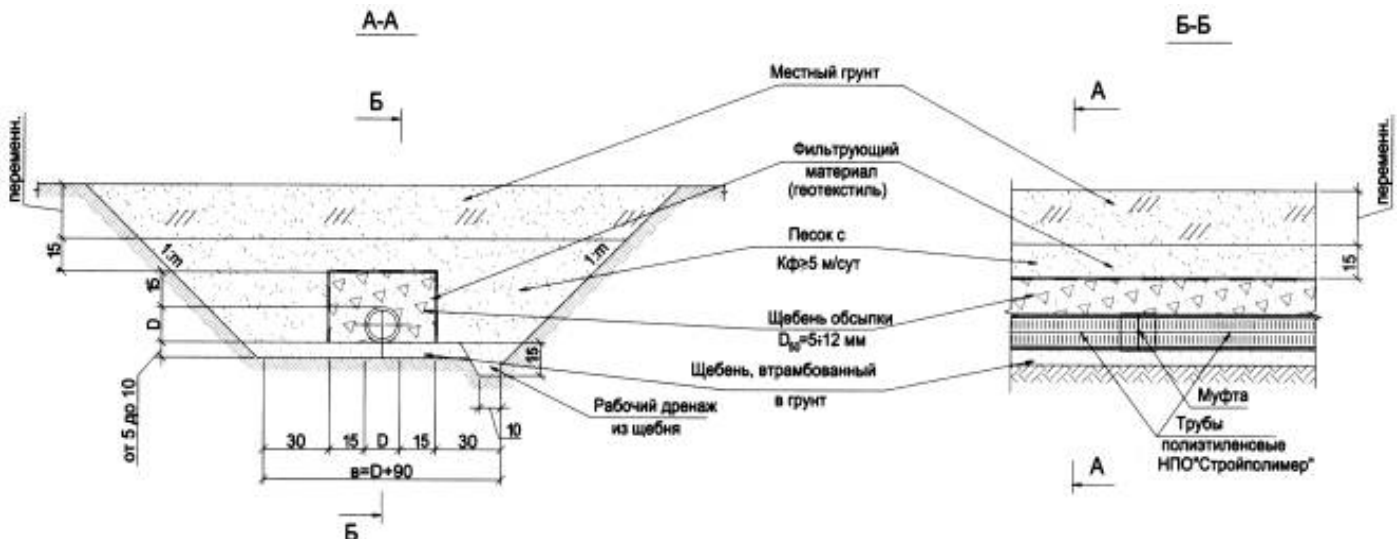


Рисунок В.26 – Вариант дренажа несовершенного типа прямоугольной формы с обсыпкой щебнем трубы «Перфокор»

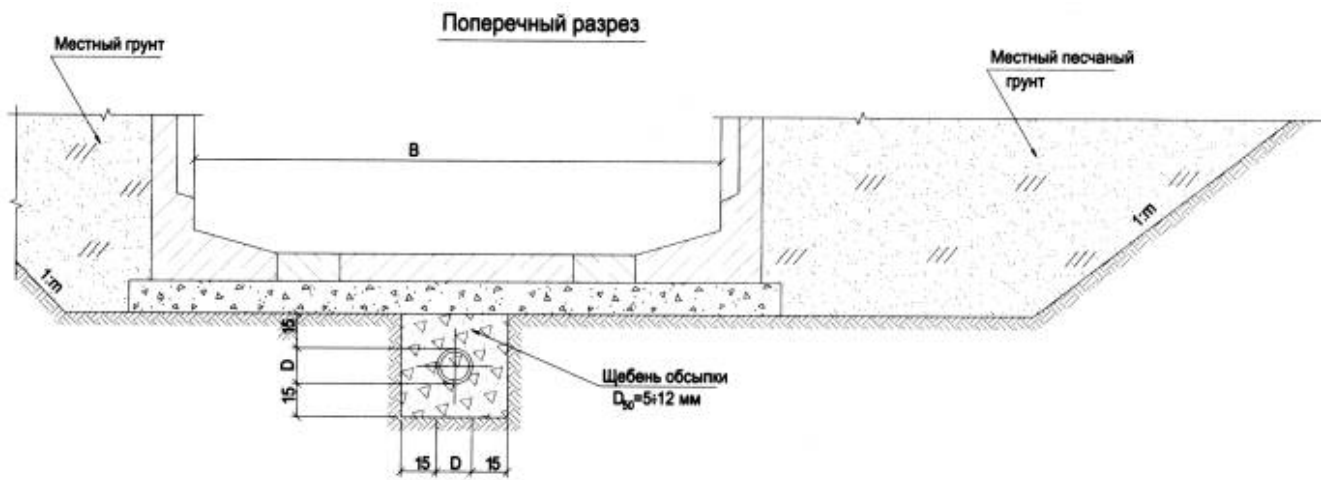


Рисунок В.27 – Вариант дренажа коллектора несовершенного типа прямоугольной формы с обсыпкой щебнем трубы «Перфокор»

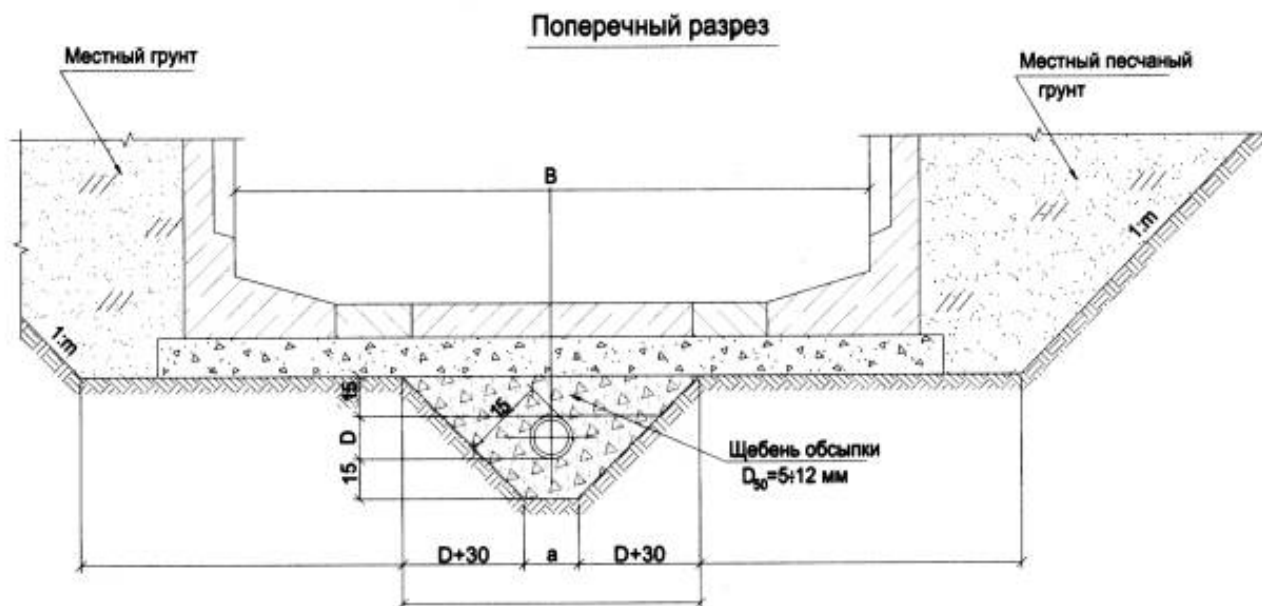


Рисунок В.28 – Вариант дренажа коллектора несовершенного типа трапециидальной формы с обсыпкой щебнем трубы «Перфокор»

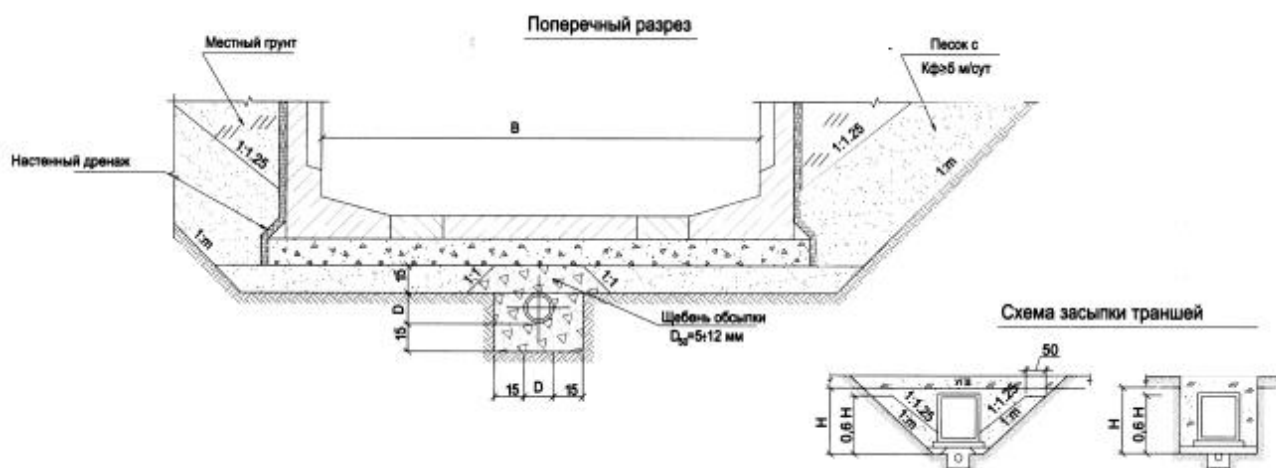


Рисунок В.29 – Вариант дренаж коллектора несовершенного типа прямоугольной формы с обсыпкой щебнем трубы «Перфокор»

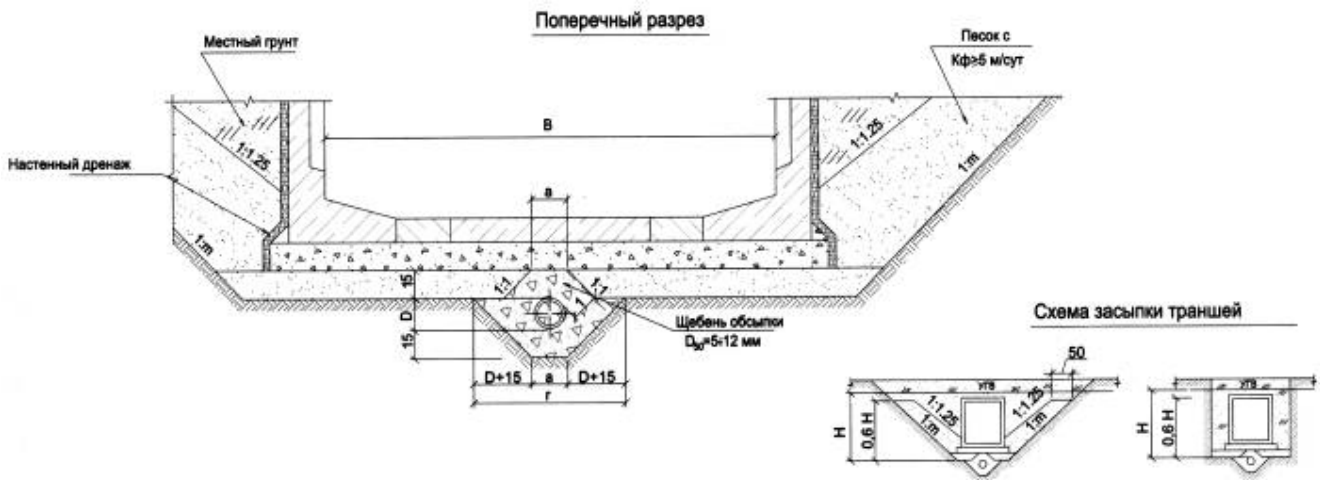


Рисунок В.30 – Вариант дренажа коллектора несовершенного типа трапециидальной формы с обсыпкой щебнем трубы «Перфоркор»

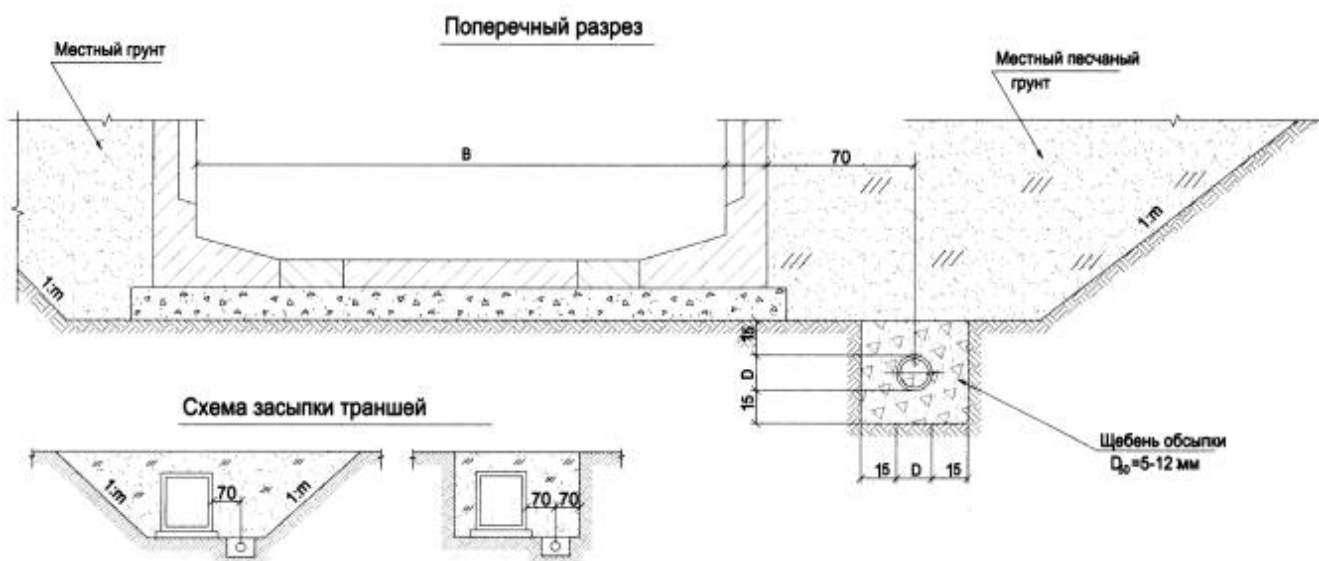


Рисунок В.31 – Вариант дренажа коллектора несовершенного типа прямоугольной формы с обсыпкой щебнем трубы «Перфоркор»

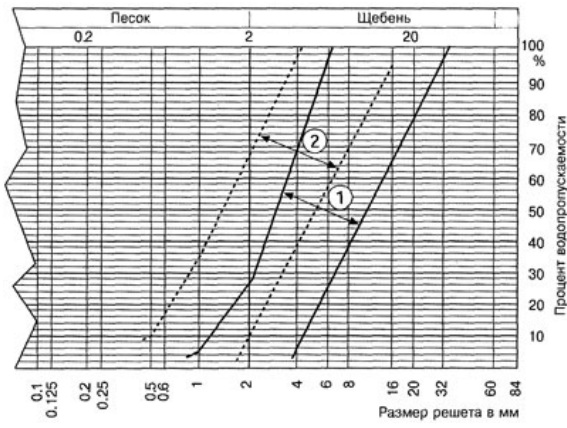


Рисунок В.32 – Водопрopusная способность песка и щебня

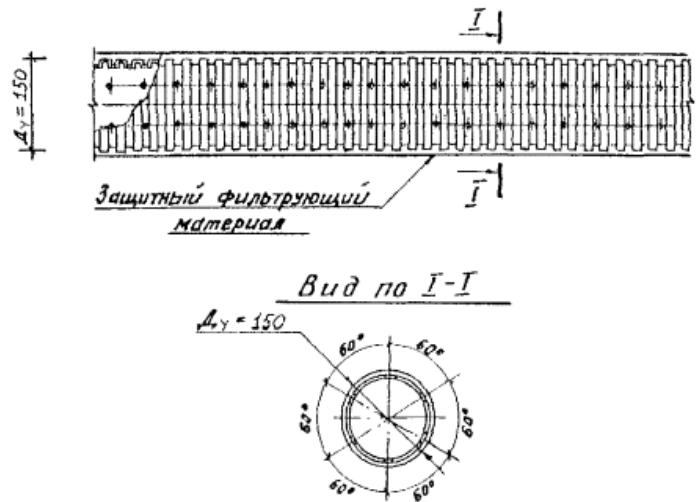


Рисунок В.33 – Оболочка – фильтр из геотекстиля на трубе «Перфокор»

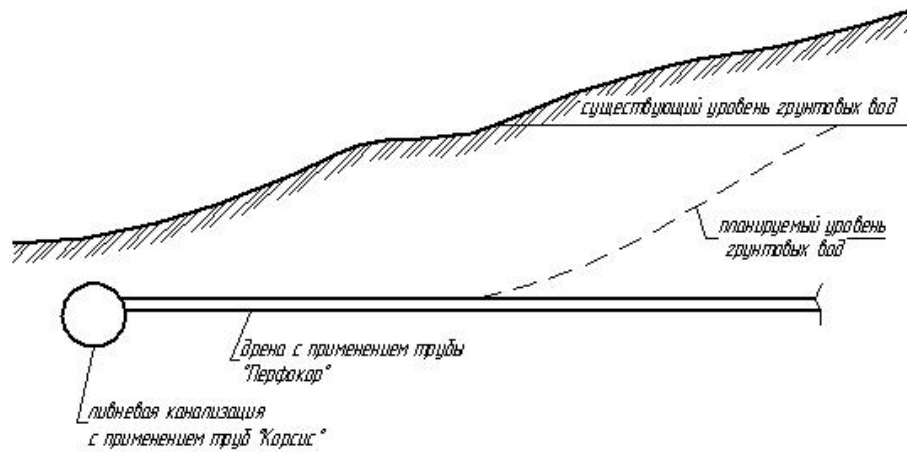


Рисунок В.34 – Схема отвода дренажных вод в ливневую канализацию

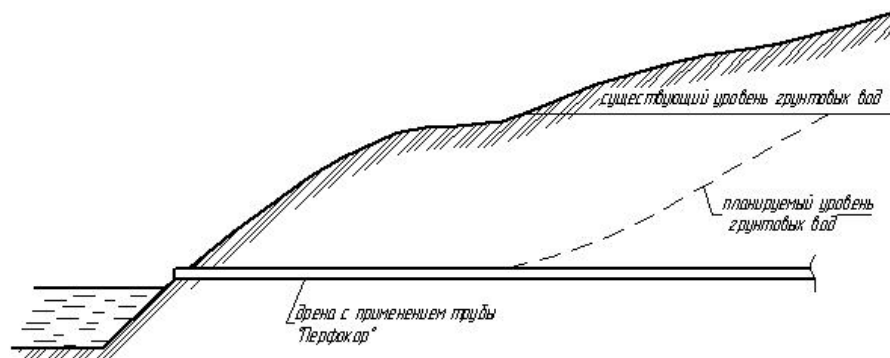


Рисунок В.35 – Схема отвода дренажных вод в водоем

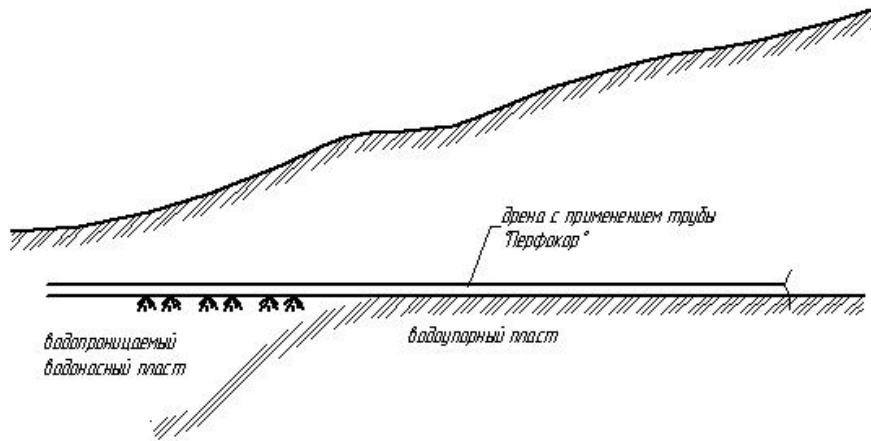


Рисунок В.36 – Схема отвода дренажных вод в нижерасположенные водопроницаемые слои

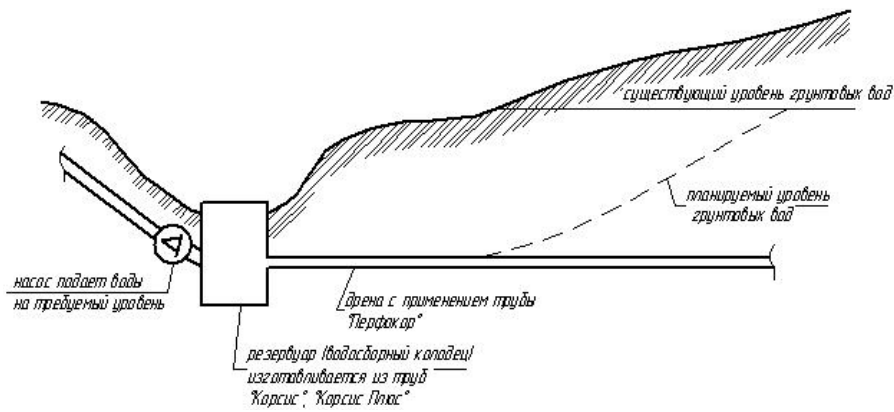


Рисунок В.37 – Откачка дренажных вод из накопительных (водосборных) колодцев

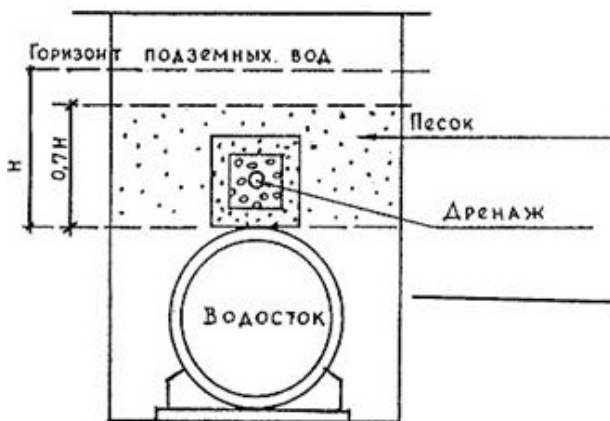


Рисунок В.38 – Прокладка дренажа над водостоком с применением труб «Перфоратор»

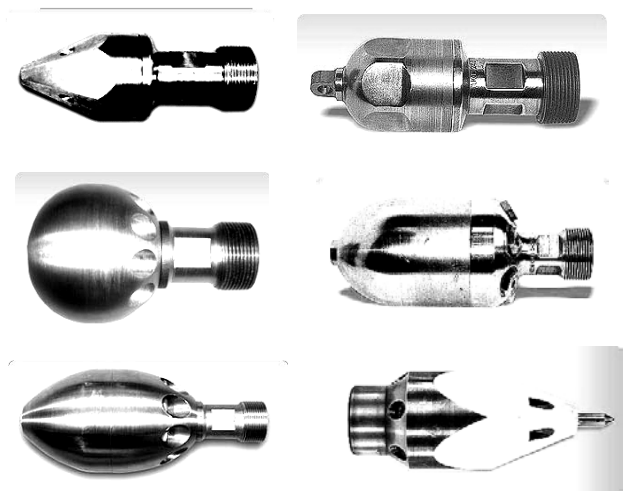
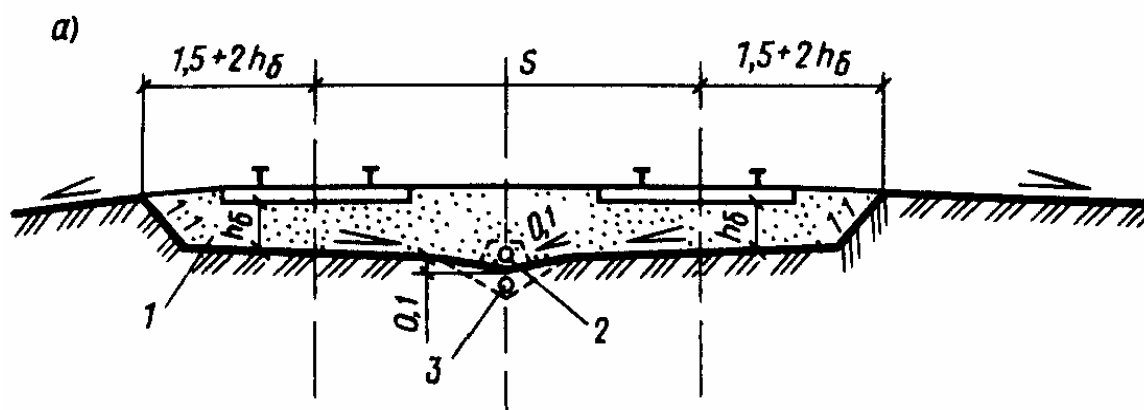
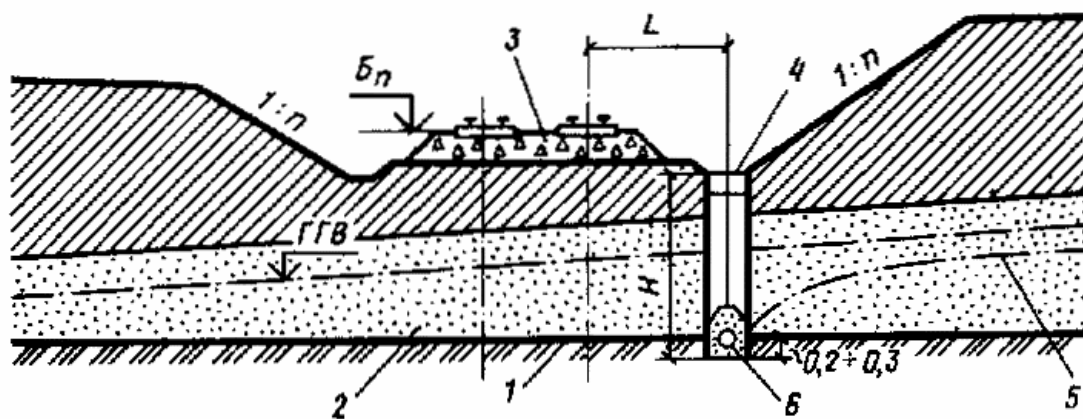


Рисунок В.39 – Типы насадок для промывки дренажей



1 - балластная призма; 2 – труба «Перфоркор»; 3 - то же, в месте выхода его на поверхность;
4 - лоток; S - расстояние между осями путей; h_б - толщина балластного слоя

Рисунок В.40 – Схема дренажирования параллельно расположенных железнодорожных путей



1 - водоупорный слой; 2 - водоносный песчаный слой; 3 - балластный слой;
4 - дренаж; 5 - депрессионная кривая; 6 – труба «Перфоркор»; H - глубина заложения дренажа;
ГГВ - горизонт грунтовых вод; L - расстояние от оси дренажа до оси пути

Рисунок В.41 – Дорожный подкюветный дренаж

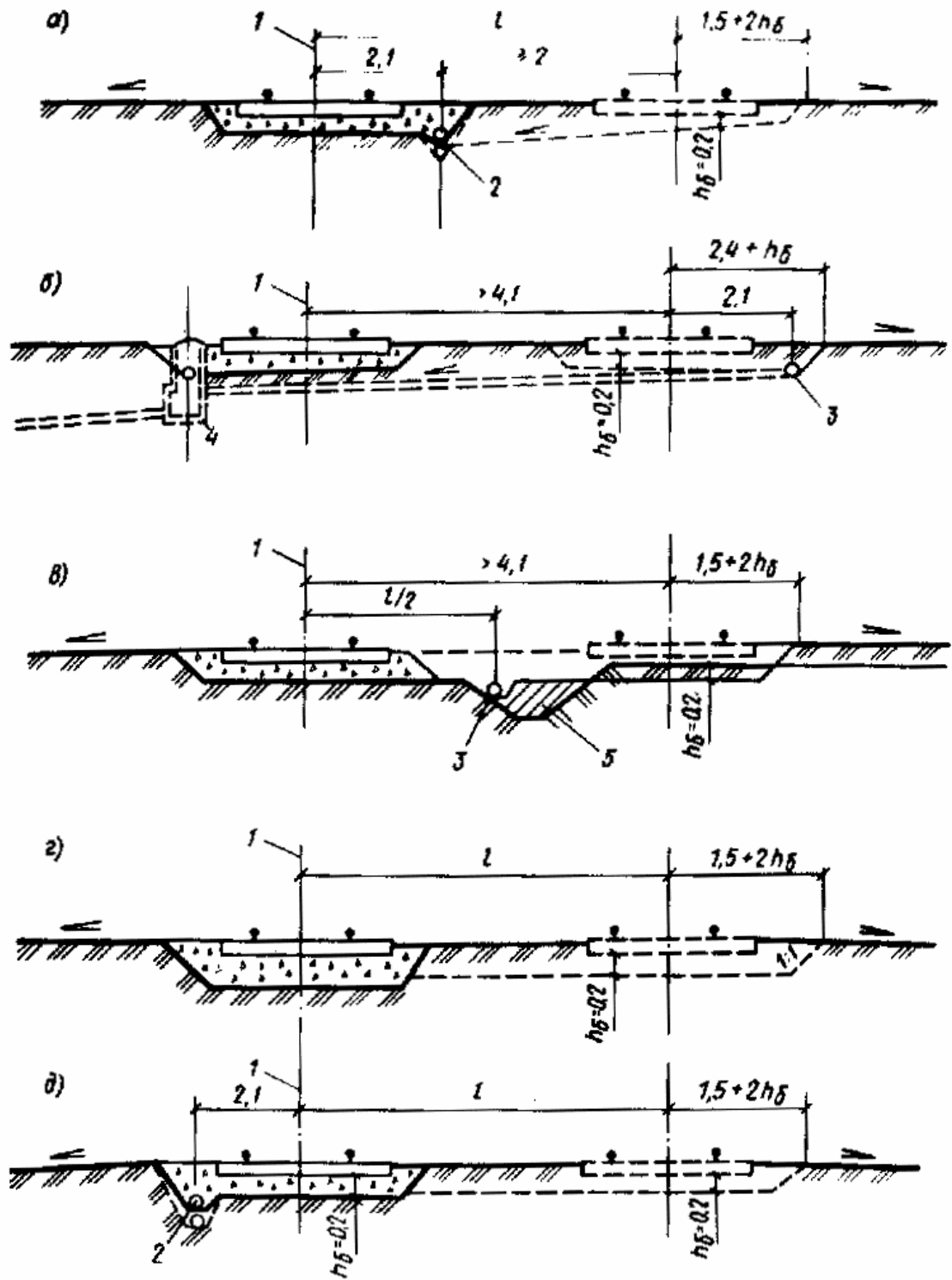


Рисунок В.42 – Схемы дорожного одностороннего дренажа

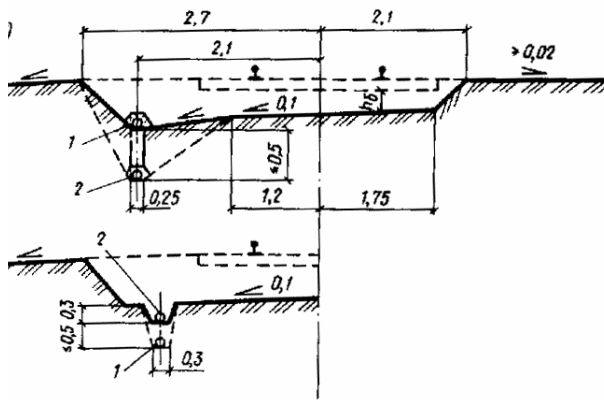


Рисунок В.43 – Дорожный совершенный траншейный дренаж с отводом воды продольной дренай «Перфокор»

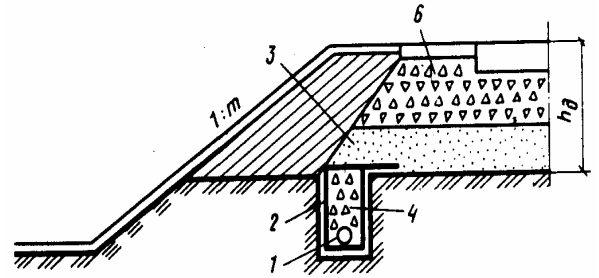


Рисунок В.44 – Дорожный дренаж мелкого заложения с применением труб «Перфокор» в геотекстильной оболочке

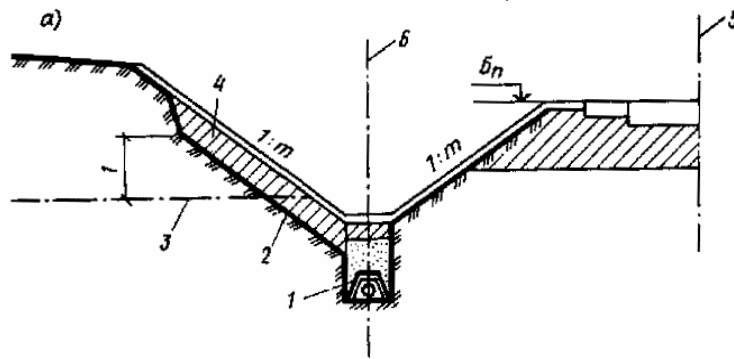
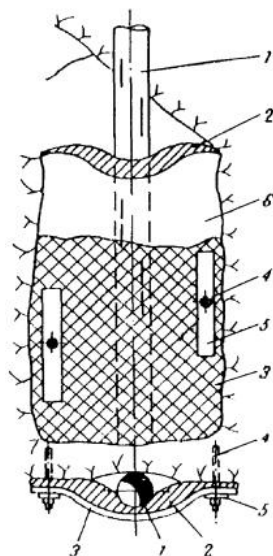
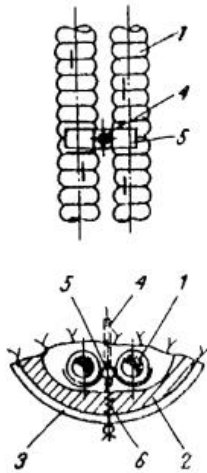


Рисунок В.45 – Дорожный откосный дренаж с применением труб «Перфокор» в геотекстильной оболочке

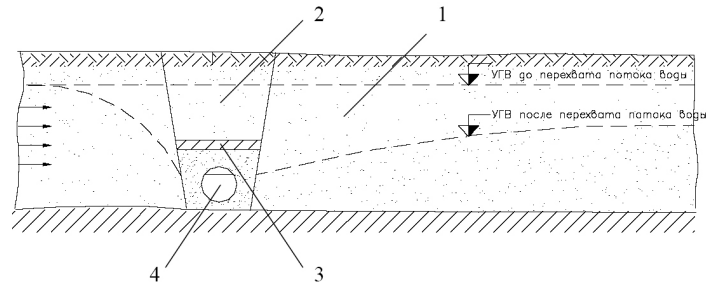


1 – труба «Перфокор»;
 2 – шлаковатный ковер;
 3 – металлическая сетка;
 4 – анкер;
 5 – прижимная планка;
 6 – слой водонепроницаемой бумаги
 Рисунок В.46 – Конструкция дрена «Перфокор» при дренировании подземных сооружений



1 – труба «ПЕРФОКОР» анкер;
5 - прижимная планка; 6 - хомутик.

Рисунок В.47 – Устройство труб «Перфофор» в местах изгиба при дренировании подземных сооружений



1 – местный грунт; 2 – грунт засыпки;
3 – нетканый геотекстиль; 4 – труба «Перфофор».

Рисунок В.48 – Устройство ловчей дрены

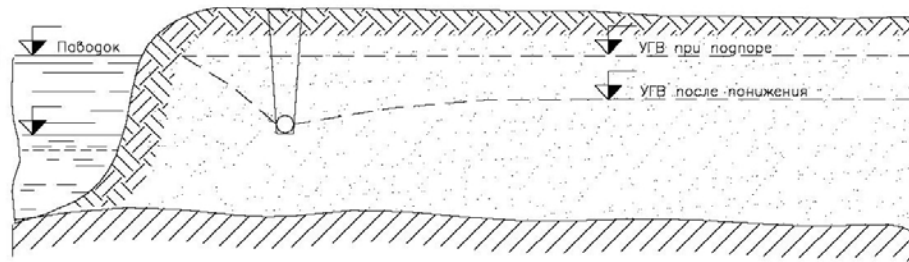
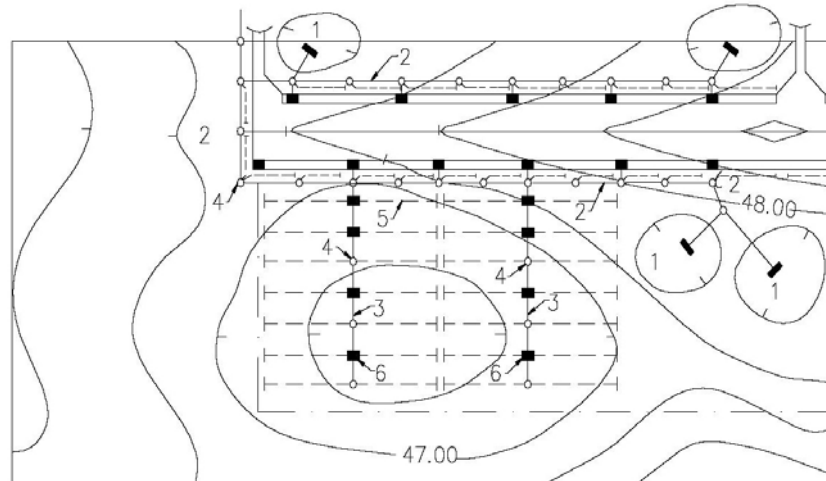


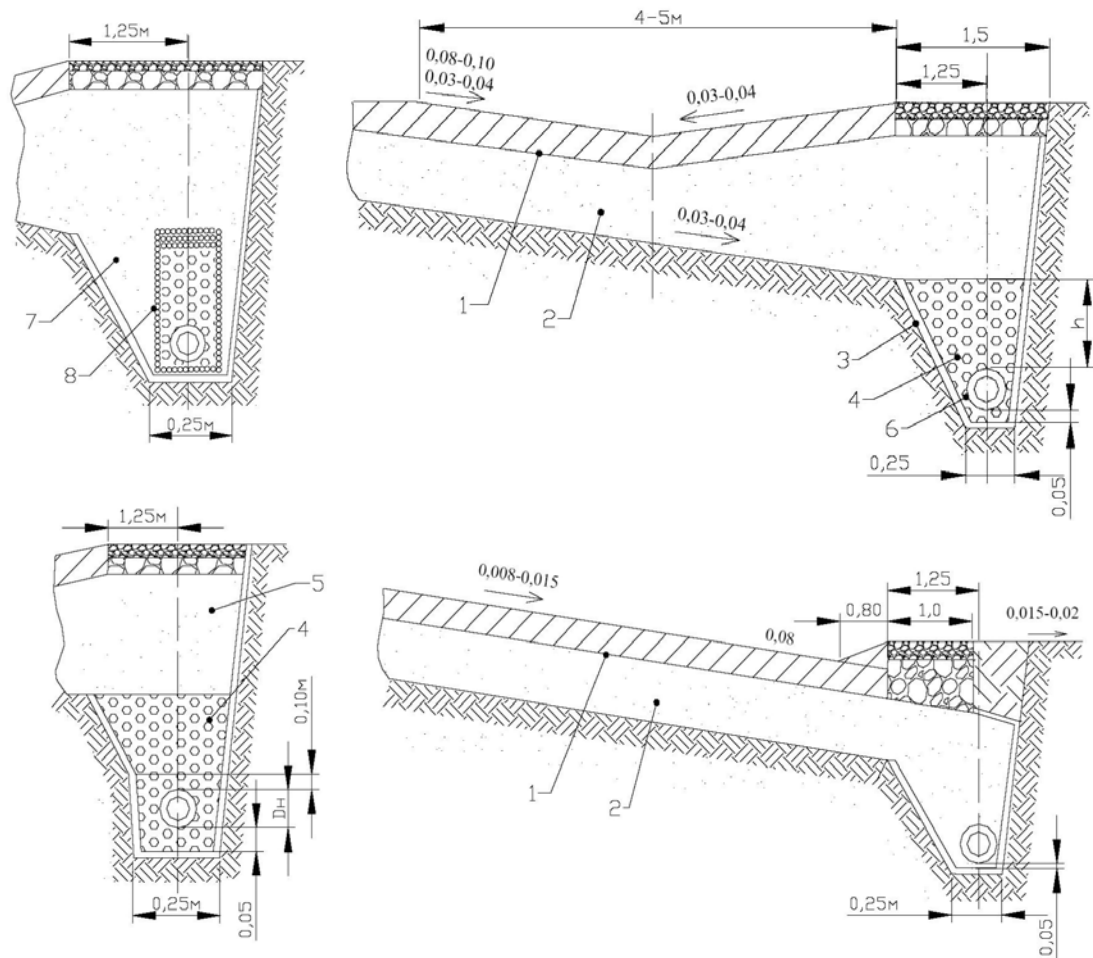
Рисунок В.49 – Устройство береговой дрены



(схема водосточных систем аэродрома с применением труб «Перфофор», «КОРСИС»)

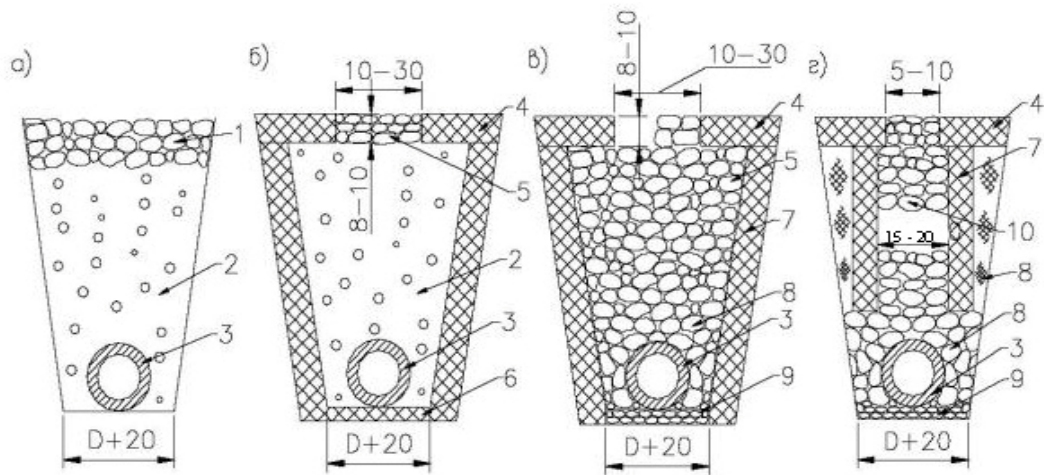
1- тальвежные колодцы, 2-коллектор из труб«КОРСИС», 3-собиратель из труб«КОРСИС», 4-смотровые колодцы, 5-осушитель из труб «Перфофор», 6-безколодезные приямки/ангис осушителей и собирателей с помощью фасонных камней.

Рисунок В.50 – Система осушителей и собирателей на летном поле аэродрома



1-бетонное покрытие, 2-песчаное основание, 3-щебень 2-3см, 4-крупнозернистый песок,
6- труба «Перфоркор», 7-песок, 8-гравий

Рисунок В.51 – Варианты устройства закрочных дрен ВПП аэродрома



а-приемная часть из гравия, б-приемная часть в виде узкой щели с заполнением песчано-гравийной смесью, в- то же, с заполнением отгрохоченным гравием, г- то же, с ограниченной шириной гравийного заполнителя, 1-гравийное заполнение, 2-ЩГПС, 3-трубы «Перфокор», 4-геотекстиль, 5-слой щебня (гравия), 6-крупнозернистый песок, 7-нетканый геотекстиль, 8-гравий или щебень фракции 5-6см, 9-подготовка из утрамбованного щебня смеси 5-7 см, 10-гравий или щебень фракции 2 см, 11-грунт

Рисунок В.52 – Конструкции осушителей с применением труб «Перфокор» в оболочке из геотекстиля

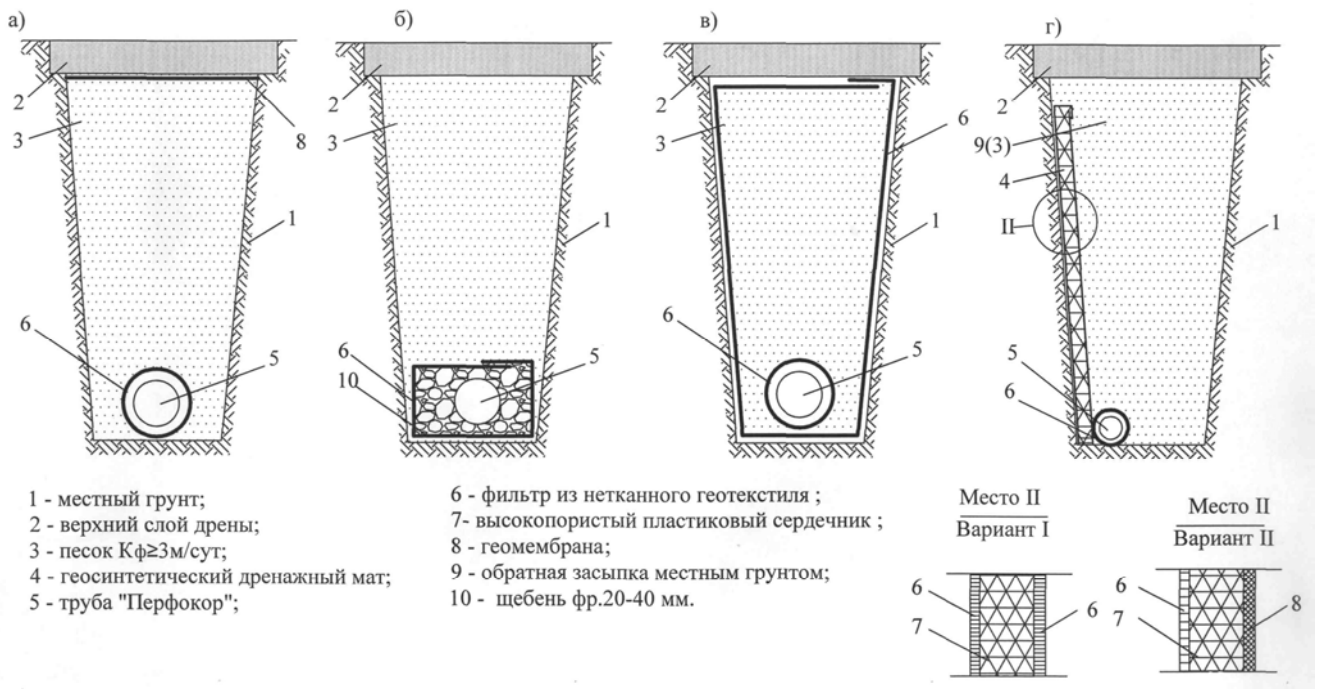


Рисунок В.53 – Поперечное сечение дрена с применением труб «Перфокор» и современных геосинтетических материалов

Приложение Г (справочное)

Методики расчета дренажных систем с использованием труб «Перфокор»

Г.1 Общие рекомендации к расчетам

Расчет дренажных и водозаборных систем с использованием труб «Перфокор» принципиально не отличается от расчетов для других видов дренажных труб. Расчеты зависят от характера и степени неоднородности дренируемых пород. По характеру и степени неоднородности пород в отношении водопроницаемости можно выделить:

- однородные по водопроницаемости толщи породы или массивы;
- неоднородные - слоистые в профиле толщи пород с коэффициентами фильтрации, незначительно отличающимися друг от друга, которые могут быть приведены к однородной по водопроницаемости толще породы;
- неоднородные - слоистые в профиле толщи пород, резко отличающиеся по коэффициентам фильтрации отдельных слоев, которые не могут быть приведены к однородной толще; в этом случае расчет можно приближенно производить по формулам напорного движения грунтовых вод, пренебрегая их движением в слабопроницаемых слоях и рассматривая дренирование каждого слоя независимо от дренирования толщи в целом.

При расчетах необходимо пользоваться рекомендациями и методиками, представленными в следующих документах:

- а) Пособие к СНиП 2.02.01-83 [36] (расчет потенциальной подтопленности территории)
- б) ВСН 045-72 [38] (характеристики граничных условий для различных схем дренажа, расчет продольного трубчатого дренажа, расчет поперечного трубчатого дренажа)
- в) СНиП 2.06.14-85[3] (определение притока грунтовых вод при установившемся режиме фильтрации для всех схем дренажа, определение притока грунтовых вод при неустановившемся режиме фильтрации для всех схем дренажа, расчет притока подземных вод к кольцевому дренажу при принятой глубине заложения)
- г) Пособие к СНиП 2.04.02-84 [7] (расчет подруслового водозабора в однослойном водоносном пласте, расчет горизонтального берегового водозабора в однослойном водоносном пласте при наличии бытового потока грунтовых вод, расчет горизонтального водозабора в двухслойном водоносном пласте в междуречном массиве, расчет горизонтального водозабора в однослойном водоносном пласте в междуречном массиве, расчет горизонтального водозабора в двухслойном полуограниченном водоносном пласте, расчет горизонтального водозабора в однослойном полуограниченном водоносном пласте).
- д) Руководство по проектированию дренажей зданий и сооружений (расчет превышения фундаментов здания над дренажом и расстояние дренажа от здания) [19].

При расчете дренажей на основе труб «Перфокор» и полиэтиленовых колодцев необходимо учитывать следующие факторы:

-трубы «Перфокор» имеют стандартную перфорацию, изготовленную в заводских условиях, поэтому необходимо соотносить расчеты по притоку грунтовых вод для требуемого понижения с пропускной способностью перфорации на расчетном участке дренажа. Методика расчета секундного притока грунтовых вод в трубу «Перфокор» показана в п.Г.2;

- гидравлический расчет труб «Перфокор» выполняется по величине секундного расчетного притока грунтовых вод. Методика показана в п.Г.2. В гидравлическом расчете необходимо учитывать гладкую внутреннюю поверхность труб (таблицы для гидравлического расчета приведены в приложении Д);

- дренажные трубы «Перфокор» подвергаются давлению грунта, транспорта и т.д, поэтому необходим расчет на прочность. Трубы «Перфокор» рассчитывают на прочность по методике для полиэтиленовых двухслойных гофрированных труб, т.к. экспериментально

установлено, что перфорация гофрированных труб практически не влияет на их кольцевую жесткость. При подборе коэффициентов в расчетах необходимо учитывать, что труба в дрене находится в фильтрующей обсыпке с низкой степенью уплотнения. Методика расчета показана в п.Г.3;

- полиэтиленовые колодцы также следует рассчитывать на прочность для самых неблагоприятных внешних нагрузках. Методика расчета показана в разделе Г.4;

- полиэтиленовые колодцы (плотность полиэтилена ~0,98 г/куб.см) подвергаются действию выталкивающей силы Архимеда, поэтому при наличии грунтовых вод необходимо проводить расчет колодцев на всплытие. Методика расчета показана в разделе Г.4;

- расчет глубины заложения дренажа совершенного и несовершенного типа показан в разделе Г.5.

Г.2 Гидрологический расчет

Гидрологический расчет должен определить расход воды в дренаже и ординаты депрессионных кривых на дренируемой территории.

Расчет следует производить на основе гидрогеологических условий площадки строительства и фактического проектного положения дренажа, его системы (местный, общий) и типа (совершенный, несовершенный).

Коэффициент фильтрации (К) осушаемых грунтов следует принять по табл.Г.1, при неоднородности последних рассчитать средневзвешенное значение (K_{cp}) по формуле (Г.2.1):

$$K_{cp} = \frac{K_1 m_1 + K_2 m_2 + \dots + K_n m_n}{m_1 + m_2 + \dots + m_n}, \quad (\text{Г.2.1})$$

где $K_1+K_2+\dots+K_n$ - коэффициент фильтрации отдельных осушаемых слоев грунта, м/сут.; $m_1+m_2+\dots+m_n$ - мощность соответствующих слоев, м., которую принимают на основе исходных данных и расчетной схемы дренажа.

Область использования формулы (2) ограничена неоднородностью разреза геологических слоев площадки строительства, характеризующихся соотношением (Г.2.2):

$$K_n : K_{n+1} < 20 \quad (\text{Г.2.2})$$

Интенсивность просачивания атмосферных осадков (W, м/сут.) определяют с учетом характера грунта, количества выпадающих осадков и степени благоустройства участка застройки. Ориентировочно (при отсутствии опытных данных) по таблице Г.2, рис.Г.1 и Г.2.

Таблица Г.1 Значение коэффициента фильтрации некоторых грунтов

Грунт	К, м/сут
Гравий, галька	400 и более
Крупнообломочный с песчаным заполнителем	100-150
Пески:	
Крупнозернистый	80-100
Среднезернистый	5-30
Мелкозернистый	1-8
Гравелистый песок	50-100
Мелкозернистые пылеватые	0,2-1

Грунт	К, м/сут
Супеси:	
Легкие пылеватые	0,05-0,7
Тяжелые пылеватые	0,03-0,3
Суглинки:	
Легкие и средние пылеватые	0,1-0,2
Тяжелые пылеватые	0,01-0,1
Лесс:	
Естественный	0,3-0,4
Глинистый	0,004-0,02
Глина	0,005
Торф свежий	0,5-1,0
То же среднего возраста	1,0-0,15
То же старый	0,15-0,01

Г.2.1 Условные обозначения

В формулах гидрологических расчетов и приведенных ниже схемах приняты следующие символы:

- Н – высота непониженного УГВ над водоупором, м;
- h – глубина погружения дрены под непониженный УГВ, м;
- T – превышение несовершенной дрены над водоупором, м;
- H_x – превышение пониженного УГВ над уровнем воды в несовершенной и совершенной дрене, соответственно на расстоянии «x» от нее, м;
- h_y – превышение пониженного УГВ над уровнем воды в дрене в центре контурного дренажа, м;
- H_{max} – максимальная высота пониженного УГВ над водоупором в междуренном пространстве систематического дренажа, м;
- $h_{выс}$ – высота высачивания – разрыва между уровнем воды в дрене и на контакте дренажной обсыпки с грунтом, м;
- R – радиус депрессии, м;
- r_0 – приведенный радиус контура, м;
- r_g – радиус дрены, м;
- a – половина расстояния между дренами систематического дренажа, м;
- Q – расчетный расход, м³/сут.;
- Q_0 – удельный расход, м³/сут. на 1 п.м.
- W – интенсивность просачивания осадков, м/сут

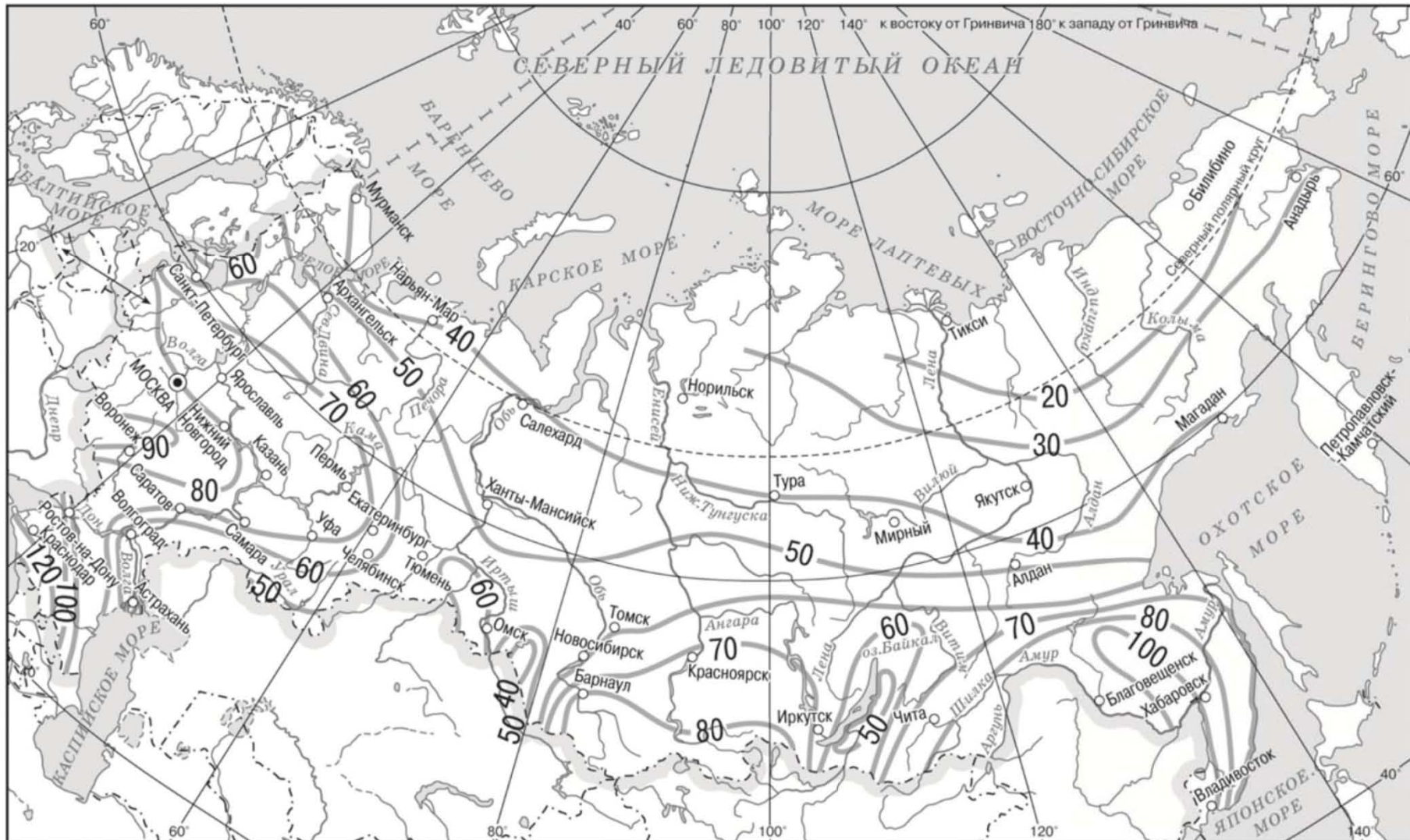


Рисунок Г.1 – Карта значений величин интенсивности дождя



Рисунок Г.2 – Классификация районов Российской Федерации в зависимости от климатических условий

Г.2.2 Однолинейный дренаж

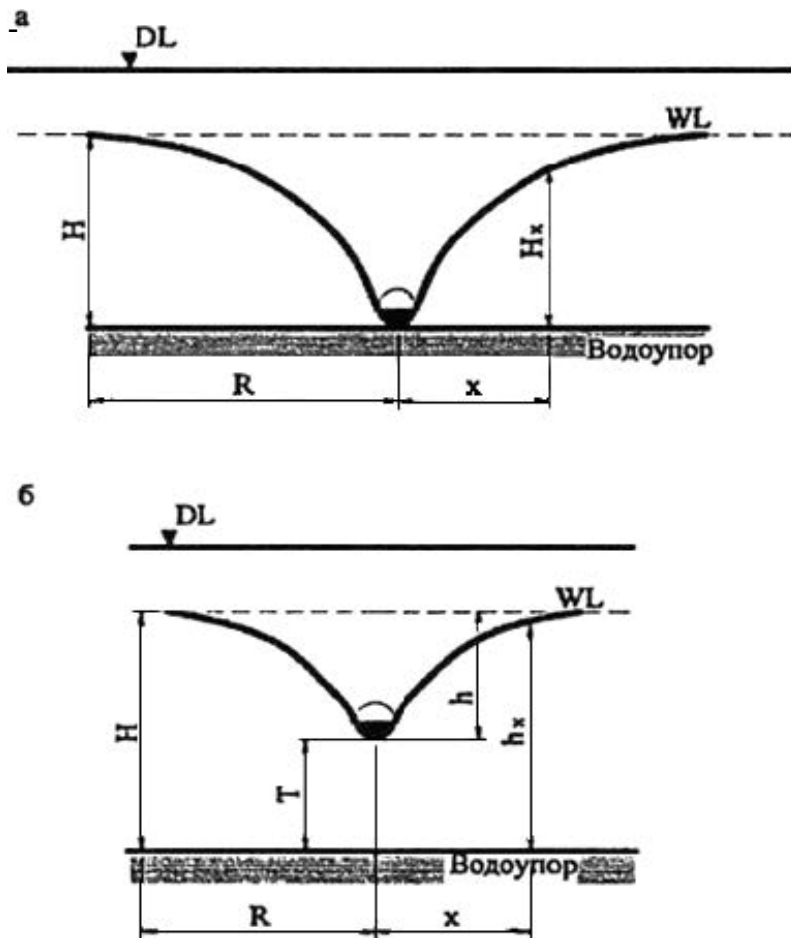


Рисунок Г.3 – Расчетные схемы однолинейного дренажа
а – совершенного типа, б – несовершенного типа

Расходы дренажных вод и кривые депрессии однолинейных (головной, береговой) дренажей (местных и общих) рассчитывают по нижеприведенным формулам.

Для совершенных дренажей, удельный расход определяют по формуле (Г.2.3) для двухстороннего притока подземных вод и по формуле (Г.2.4) для одностороннего притока:

$$Q_0 = \frac{K \cdot H^2}{R} \quad (\text{Г.2.3})$$

$$Q_0 = \frac{K \cdot H^2}{2 \cdot R} \quad (\text{Г.2.4}),$$

где R – радиус депрессии дренажа, м, который рассчитывают по формуле (Г.2.5)

$$R = h \sqrt{\frac{K}{2 \cdot W}} \quad (\text{Г.2.5})$$

Таблица Г.2 Интенсивность инфильтрации грунтов, W

Среднегодовое количество осадков. Мм	Интенсивность инфильтрации W грунтов, м/сут		
	глинистых	суглинистых и супесчаных	песчаных
До 600	0,0027	0,0037	0,0049
600-700	0,0029	0,0041	0,0054
700-800	0,0032	0,0044	0,0059
800-900	0,0035	0,0047	0,0063

Таблица Г.3 Нормы осушения

Виды грунта	Минимальное возвышение по климатическим зонам, м			
	II	III	IV	V
Песок:				
средней крупности	0,8	0,7	0,6	0,5
мелкий и супесь	1,3	0,9	0,9	0,8
Песок, супесь и суглинок пылеватые	2,0	1,6	1,5	1,4
Суглинок тяжелый, глины	2,0	1,5	1,2	1,1

Расход дренажных вод для дренажной линии общей длиной L определяется по формуле:

$$Q = Q_0 \cdot L \quad (\text{Г.2.6})$$

Депрессионную кривую строят, используя для расчетов ее ординат формулу:

где приведенный радиус r_0 – определяют по формуле (13), а радиус депрессии (R) из уравнения (14):

$$H_x = H \sqrt{\frac{x}{R}} \quad (\text{Г.2.7})$$

Удельный расход однолинейного дренажа (рис.Г.3, б) несовершенного типа определяют по формуле (Г.2.8):

$$Q_o = K \cdot h \cdot \left[\frac{h}{R} + \frac{\pi}{\ln\left(\frac{T}{\pi \cdot r_g}\right) + \frac{\pi \cdot R}{2T}} \right] \quad (\Gamma.2.8),$$

$$\text{где } r_g = 0,5 \cdot b \quad (\Gamma.2.9)$$

b – ширина траншеи дренажа, м

Радиус депрессии R рассчитывают по формуле (Г.2.5)

Кривую депрессии рассчитывают по формуле:

$$h_x = \frac{Q_o}{K} \cdot \left[\frac{\ln\left(1 - e^{-\frac{\pi \cdot x}{H}}\right)}{\pi} - \frac{(R - x)}{2H} \right] + H \quad (\Gamma.2.10)$$

Расход дренажных вод для дренажной линии общей длиной L рассчитывают по вышеприведенной формуле (Г.2.6).

Г.2.3 Двухлинейный дренаж

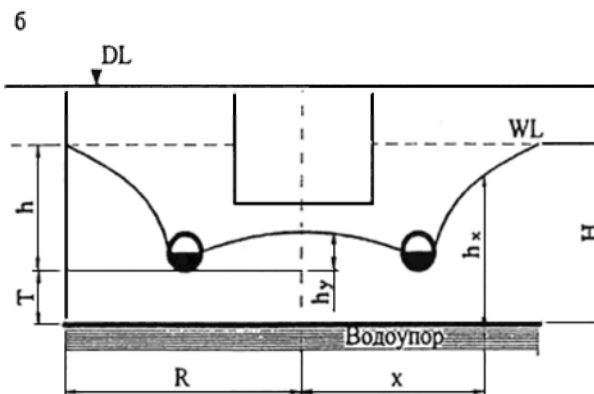
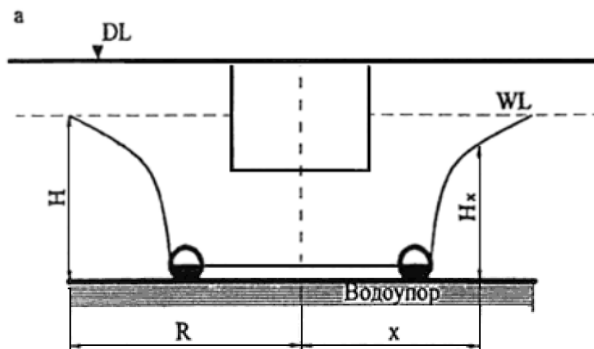


Рисунок Г.4 – Расчетные схемы контурного дренажа
а – совершенного типа, б – несовершенного типа

Расход дренажных вод для контурных систем дренажа (кольцевой, прифундаментный) совершенного типа определяют по формуле:

$$Q = \frac{\pi \cdot K \cdot H^2}{\ln \frac{R}{r_0}} \quad (\text{Г.2.11})$$

$$r_0 = \sqrt{\frac{F}{\pi}} \quad (\text{Г.2.12})$$

где F – площадь ограниченная контуром, м²

$$R \sqrt{\lg R - \lg r_0 - 0,217} = 0,66 \sqrt{\frac{K \cdot h^2}{W} - 0,5r_0} \quad (\text{Г.2.13})$$

Уровень воды внутри контура приблизительно равен уровню воды в дрене. Вне контура определяют по формуле:

$$H_x = \sqrt{\frac{Q \cdot \ln \frac{x}{r_0}}{\pi \cdot K}} \quad (\text{Г.2.14})$$

Расход дренажных вод для контурного дренажа несовершенного типа определяют по формуле:

$$Q = \pi \cdot K \cdot h \left[\frac{h}{\ln \frac{R}{r_0}} + \frac{2\pi \cdot T \cdot r_0}{T \cdot \ln \frac{8r_0}{r_g} + 2r_0 \cdot \varphi} \right] \quad (\text{Г.2.15}),$$

где $\varphi = \varphi_1 - \varphi_2$, значения φ_1 и φ_2 определяют по графику [Рис.Г.3];

r_g - рассчитывают по формуле (Г.2.9);

r_0 - рассчитывают по формуле (Г.2.12);

R - определяют из уравнения (Г.2.13);

Депрессионную кривую вне контура рассчитывают по формуле (Г.2.16), внутри контура (в центре) по формуле (Г.2.18):

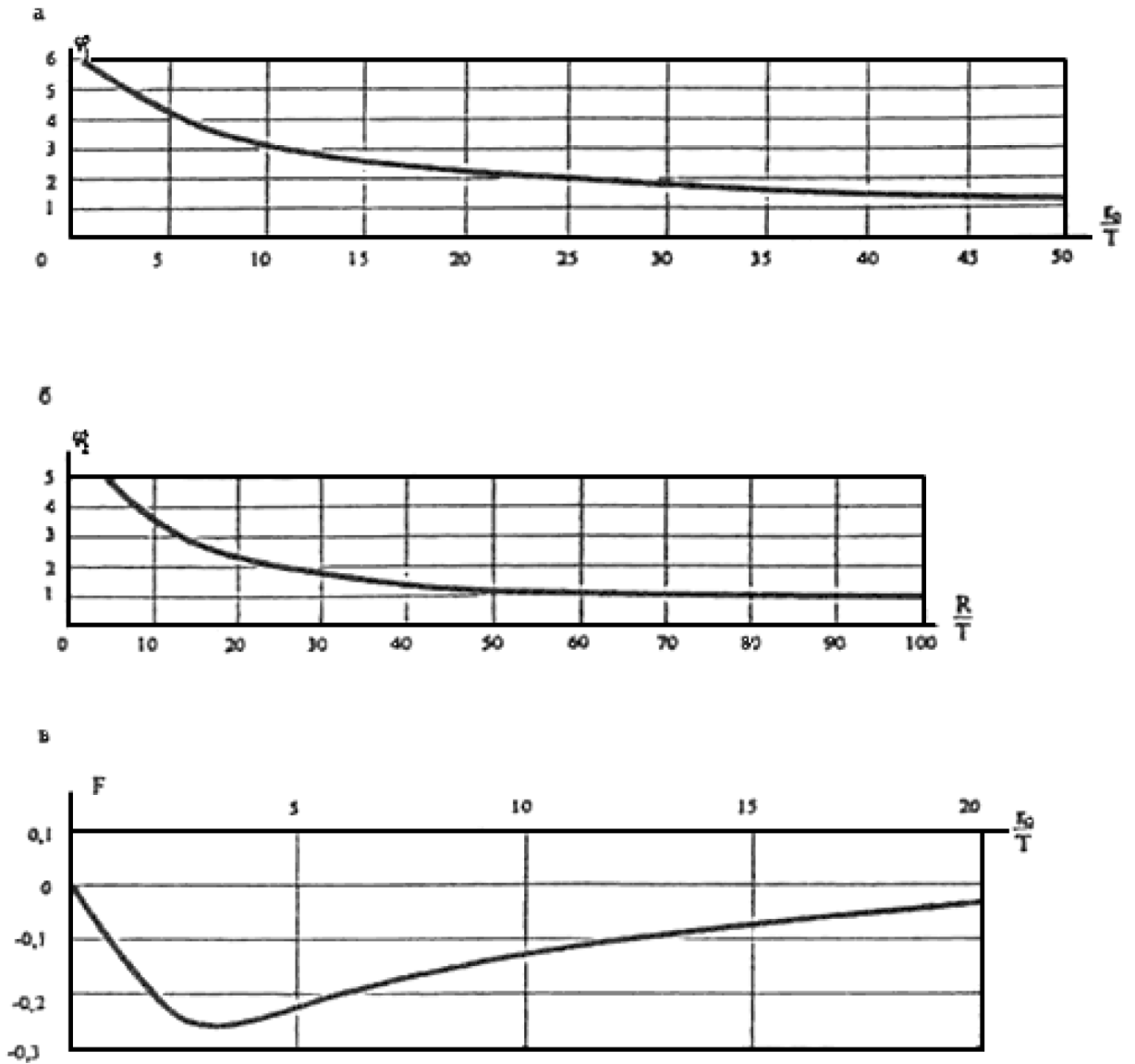


Рисунок Г.5 – График определения расчетных функций а- ϕ_1 , б- ϕ_2 , в- F

$$h_x = h_{\text{выс}} + \sqrt{\frac{Q}{\pi \cdot K}} \ln \frac{x}{r_0} \quad (\text{Г.2.16}),$$

где
$$h_{\text{выс}} = \frac{0,22Q_0}{K} \quad (\text{Г.2.17})$$

$$h_o = h \cdot \frac{\ln \frac{8r_o}{r_g} - \pi + \frac{2r_o \cdot F}{T}}{\ln \frac{8r_o}{r_g} + \frac{2r_o \cdot \varphi}{T}} \quad (\Gamma.2.18)$$

где F , φ находят по графикам [Рис. Г.3].

Расход дренажных вод систематического дренажа совершенного типа рассчитывают по формуле:

$$Q = 2W \cdot a \cdot L \quad (\Gamma.2.19),$$

где L – длина дрены, м;

a – половина расстояния между дренами, м;

$$2a = 2H_{\max} \sqrt{\frac{K}{W}} \quad (\Gamma.2.20)$$

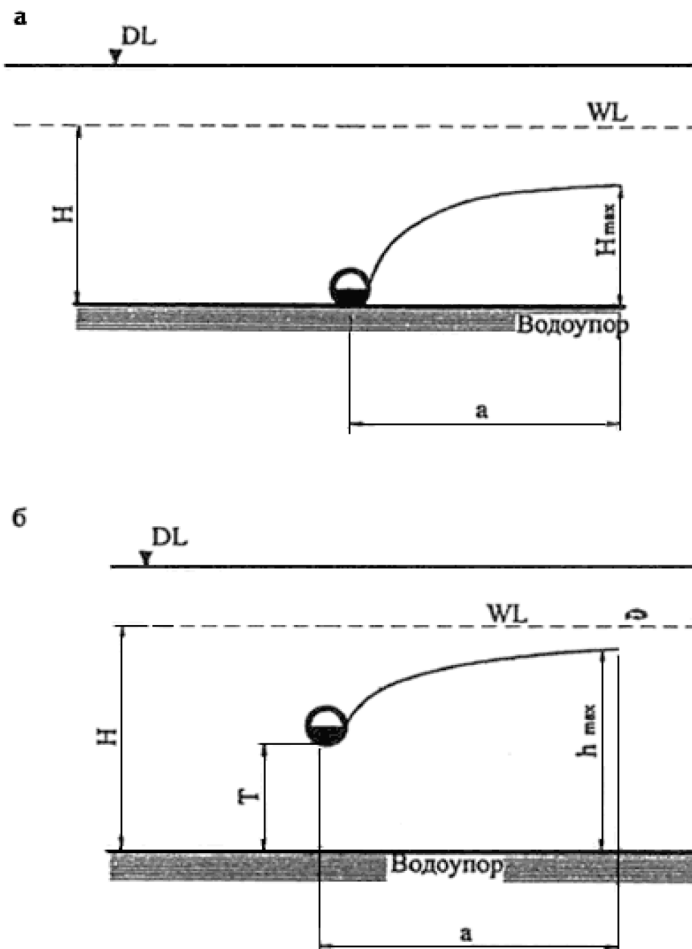


Рисунок Г.6 – Расчетные схемы систематического дренажа
а – совершенного типа, б – несовершенного типа

Расход дренажных вод систематического дренажа несовершенного типа рассчитывают по формуле (Г.2.19), определяя расстояние между дренами по формуле :

$$2a = T \left[\sqrt{\frac{8 \cdot K \cdot h_{\max}}{W \cdot T} \cdot \left(\frac{1 + h_{\max}}{2 \cdot T} \right) + B_1^2} - B_1 \right] \quad (\text{Г.2.21}),$$

где

$$B_1 = 2,94 \cdot \lg \frac{1}{\sin \left(\frac{\pi \cdot r_g}{2T} \right)} \quad (\text{Г.2.22})$$

Г.2.4 Пластовый дренаж

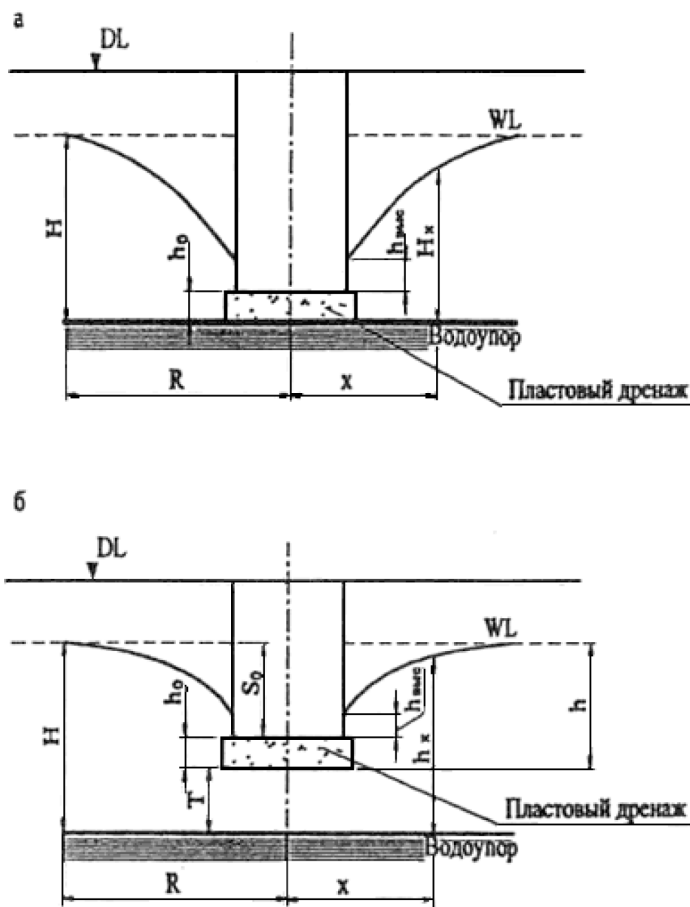


Рисунок Г.7 – Расчетная схема пластового дренажа
а – совершенного типа, б – несовершенного типа

Расход пластового площадного дренажа совершенного типа, рассчитывают по формуле (Г.2.11), депрессионную кривую по формуле (Г.2.13).

Расход пластового площадного дренажа несовершенного типа при соотношении $r_0/T \geq 0,5$ рассчитывают по формуле:

$$Q = \pi \cdot K \cdot S_0 \cdot \left[\frac{S_0}{\ln \frac{R}{r_0}} + \frac{2r_0}{f_{пл.др.}} \right] \quad (\Gamma.2.23),$$

где $f_{пл.др.}$ находят по графику (рис.Г.8);
 R определяют по формуле (Г.2.13);
 r_0 определяют по формуле (Г.2.12)

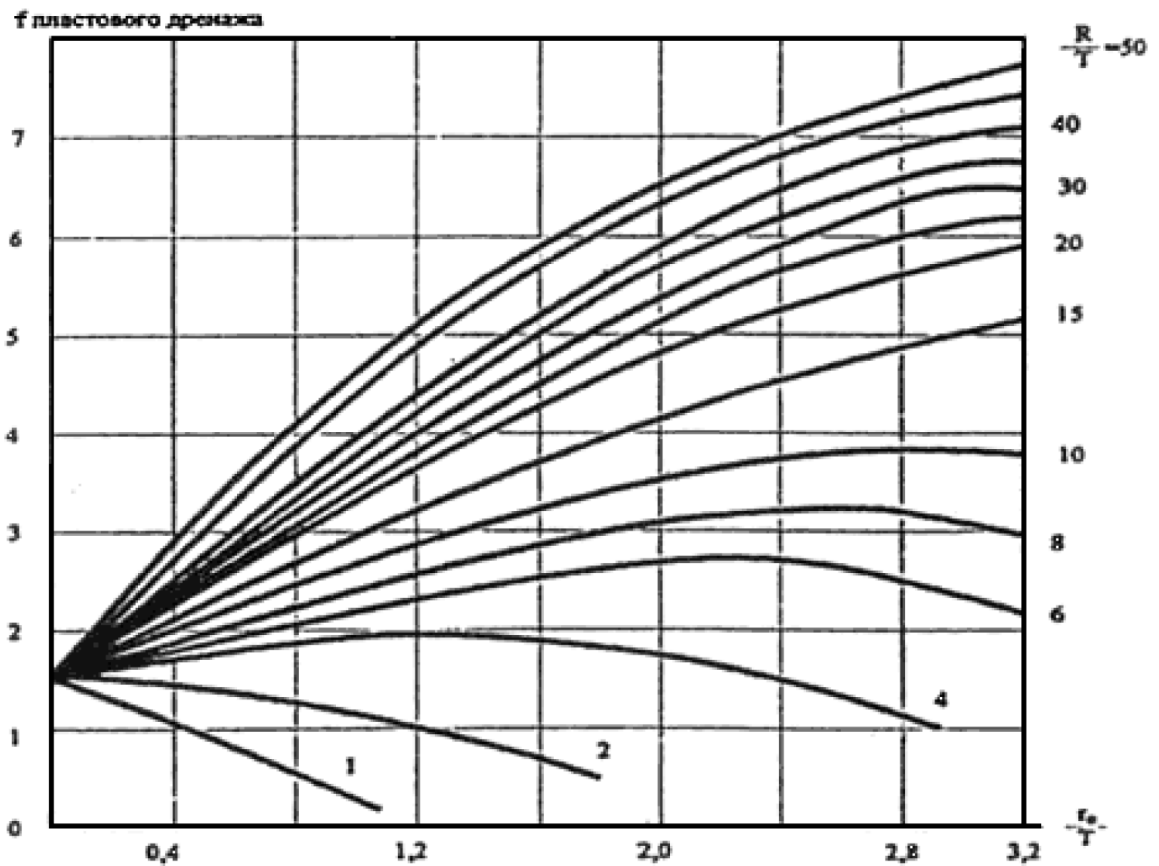


Рисунок Г.8 – График определения гидравлического сопротивления пластового дренажа

Если соотношение $r_0/T < 0,5$ расход площадного дренажа определяют по формуле (Г.2.24):

$$Q = \pi \cdot K \cdot S_0 \cdot \left[\frac{S_0}{\ln \frac{R}{r_0}} + \frac{2r_0}{\frac{\pi}{2} + 2 \arcsin \frac{r_0}{T + \sqrt{T^2 + r_0^2}} + 0,515 \frac{r_0}{T} \cdot \ln \frac{R}{4T}} \right] \quad (\Gamma.2.24)$$

Депрессионную кривую рассчитывают по формуле:

$$h_x = T + h \sqrt{1 - \frac{\ln R / x}{\ln R / r_0}} \quad (\text{Г.2.25}),$$

при $x \leq h + r_0$ в формулу (Г.2.25) следует ввести поправку на величину высачивания:

$$h_{\text{выс}} = \frac{\sqrt{Q/K}}{3,58 \sqrt{\frac{S_0}{H}} - 0,96} - T - h_0 \quad (\text{Г.2.26}),$$

где h_0 - слой воды в пластовом дренаже, м;

S_0 - понижение УГВ в дренаже (расстояние от непониженного УГВ до уровня воды в пластовом дренаже), м;

Расход линейного пластового дренажа, рассчитывают по формулам (Г.2.3, Г.2.4, Г.2.8) соответственно для совершенных и несовершенных дрен. При этом радиус влияния (R) определяют по формуле:

$$R = 2S \sqrt{H \cdot K} \quad (\text{Г.2.26}),$$

где S – величина понижения уровня грунтовых вод, м.

Г.3 Гидравлический расчет дренажных трубопроводов

Г.3.1 Секундный расчетный приток грунтовых вод на расчетный участок дренажного трубопровода определяется как суммарный приток воды через все пропилов на трубопроводе по всей его расчетной длине:

$$q_p = S_n \cdot q_{\text{пр}} \quad (\text{Г.3.1})$$

где q_p - расчетный приток грунтовых вод, л/с;

S_n - количество пропилов по всей расчетной длине трубопровода;

$q_{\text{пр}}$ - пропускная способность одного щелевого отверстия (секундный приток грунтовых вод через один пропил), л/с.

Г.3.2 Пропускная способность одного щелевого отверстия определяется расчетом, основанным на том, что при истечении воды из фильтрующей обсыпки через ЗФО и отверстие во внутреннюю полость трубопровода потери напора h_0 не должны превышать 0,5 - 1 см.

Г.3.3 Пропускная способность одного горизонтального щелевого отверстия (т.е. расположенного вдоль образующей дренажной трубы) равна:

$$q_{\text{пр.г}} = m_r \cdot w_{\text{щ}} \cdot \sqrt{2gh_0} \quad (\text{Г.3.2})$$

где m_r - коэффициент расхода горизонтального щелевого отверстия;

$w_{\text{щ}}$ - площадь одной щели, м²;

g - ускорение свободного падения, м/с²;

h_0 - потери напора при истечении из отверстия, м.

Г.3.4 Коэффициент расхода m_r зависит от числа Рейнольдса (Re) и отношения d_{17}/t_0 ; где t_0 - ширина горизонтальной щели; d_{17} - диаметр частицы слоя обсыпки, соответствующий 17%-му

их содержанию в гранулометрическом составе зерен обсыпки. В расчетный состав обсыпки включаются фракции обсыпки крупнее $0,4t_0$.

Г.3.5 Число Рейнольдса определяется по формуле:

$$Re_r = (t_0 \cdot \sqrt{2gh_0})/n \quad (\text{Г.3.3})$$

где n - коэффициент кинематической вязкости фильтрующей воды. Принимается равным $n=1,31 \times 10^{-6} \text{ м}^3/\text{с}^2$.

Г.3.6 Значения коэффициента расхода m_r определяются по таблице Г.4.

Таблица Г.4 – Значения $m_r = f(Re_r, d_{17}/t_0)$

Re_r	d_{17}/t_0							
	0,4	0,65	1	1,5	2	3	4	5
10^5	0,33	0,27	0,21	0,33	0,4	0,48	0,51	0,55
10^4	0,31	0,25	0,2	0,33	0,4	0,48	0,51	0,55
5×10^3	0,28	0,24	0,19	0,32	0,4	0,48	0,5	0,55
2×10^3	0,22	0,2	0,17	0,29	0,36	0,45	0,48	0,53

Г.3.7 Пропускная способность одного вертикального щелевого отверстия (т.е. расположенного перпендикулярно образующей дренажной трубы) равна:

$$q_{пр} = m_e \cdot d_n \cdot t_0 \cdot H_{щ} \cdot \sqrt{2gH_A}, \quad (\text{Г.3.4})$$

где d_n - коэффициент подтопления, равный:

$$d_n = \left(1 - \frac{H_I}{H_A}\right) \left(1 + \frac{H_I}{H_A}\right), \quad (\text{Г.3.5})$$

где H_I и H_A - превышение уровня воды над порогом щели соответственно внутри трубы и на внешнем ее контуре, м.

Г.3.8 Значение коэффициента расхода в вертикальной щели зависит от отношения d_{25}/t_0 и числа Рейнольдса (Re):

$$Re_B = \frac{d_n t_0 \cdot \sqrt{2gh_0}}{n} \quad (\text{Г.3.6})$$

Параметр d_{25} является характерным показателем поровой структуры материала фильтровой обсыпки вблизи вертикальной щели и определяется из расчетного состава обсыпки, включающего фракции крупнее $0,6t_0$. Значения коэффициента расхода вертикальной щели определяются по таблице Г.5.

Таблица Г.5 – Значения $m_e = f(Re_B, d_{25}/t_0)$

Re_B	d_{25}/t_0							
	0,6	1	1,5	2	3	4	5	6
10^5	0,13	0,11	0,18	0,22	0,29	0,34	0,4	0,42
10^4	0,12	0,1	0,18	0,22	0,29	0,34	0,4	0,42
5×10^3	0,11	0,1	0,17	0,21	0,29	0,34	0,4	0,42
2×10^3	0,07	0,06	0,12	0,17	0,24	0,28	0,34	0,36

Г.3.9 Диаметр дренажной трубы, способной пропустить требуемый объем воды, определяют с учетом наполняемости трубы, равной 0,5 диаметра по формуле

$$D = (2 \cdot Q_{\text{ф}} / (24 \cdot (i)^{0.5}))^{0.375} \quad (\text{Г.3.7})$$

Г.3.10 Скорость течения воды в трубопроводе рассчитывается по эмпирической формуле

$$\Theta = 30,4 \cdot D^{2/3} \cdot i^{1/2} \quad (\text{Г.3.8})$$

Для предотвращения заиливания скорость потока должна быть не менее 0,7 м/с.

Г.4 Расчет на прочность дренажных труб «Перфокор»

Г.4.1 Схема действующих давлений

При заложении труб «Перфокор» необходимо соблюдать условия сохранения трубами круглой формы поперечного сечения при нормативных нагрузках по ГОСТ 52748-2007 с учётом предельно допустимой степени овализации труб по СН 550-82 [10].

Пластмассовый трубчатый дренаж работает совместно с окружающим его грунтом. Грунт создает собственную нагрузку, действующую на дренаж, и передает нагрузки с поверхности, например, от движущегося или стоящего над ним транспорта (рисунок Г.7).

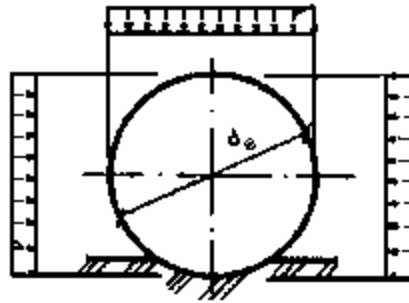


Рисунок Г.9 – Схема нагрузок на трубопровод от давления грунта и нагрузок, передающихся через грунт

Действие вертикальной нагрузки приводит к деформации трубы, что вызывает горизонтальный отпор грунта. С увеличением деформации горизонтальная составляющая давления грунта увеличивается, постепенно переходя от пассивной формы в активную. Для пластмассовых труб отпор грунта засыпки является существенным фактором обеспечения долговременной стабильности круглой формы трубы.

Расчёт пластмассовых труб приводится в СП 40-102-2000 [11] или СН 550-82 [10].

Г.4.2 Статический расчёт на прочность по СП 40-102-2000

Прочностной расчёт для дренажей сводится к выполнению неравенства (условия прочности)

$$\frac{\varepsilon_p}{\varepsilon_{pp}} + \frac{\varepsilon_c}{\varepsilon_{pn}} \leq 1,0 \quad (\text{Г.4.1})$$

где ε_p – максимальное значение деформации растяжения материала в стенке трубы из-за овальности поперечного сечения под действием грунтовых и транспортных нагрузок;

ε_c – степень сжатия материала стенки трубы от воздействия внешних нагрузок;

ε_{pp} – предельно допустимое значение деформации растяжения материала в стенке трубы, происходящей в условиях релаксации напряжений;

ε_{pn} – предельно допустимая деформация растяжения материала в стенке трубы в условиях ползучести.

Перфорация профилированных труб при изготовлении труб «Перфокор» не влияет на их кольцевую жесткость.

Значение ε_p определяется по формуле

$$\varepsilon_p = 4,27 \cdot K_\sigma \cdot \frac{s}{D} \cdot \psi \cdot K_{3\psi} \quad (\text{Г.4.2})$$

где K_{σ} – коэффициент постели грунта для изгибающих напряжений, учитывающий качество уплотнения, для дренажей следует принимать 1,5 (учитывает наличие фильтрующей обсыпки с неконтролируемой степенью уплотнения);

K_{ψ} – коэффициент запаса на овальность поперечного сечения трубы; принимается равным 2 для дренажных трубопроводов;

ψ – относительное укорочение вертикального диаметра трубы:

$$\psi = \psi_{GP} + \psi_T + \psi_M \quad (\text{Г.4.3})$$

где ψ_{GP} – относительное укорочение вертикального диаметра трубы под действием грунтовой нагрузки;

ψ_T – то же, под действием транспортных нагрузок;

ψ_M – то же, образовавшееся в процессе складирования, транспортировки и монтажа; можно приближённо принимать по таблице Г.6.

Для труб из полимерных материалов значение ψ не должно превышать 0,05 (или 5%)

$$\psi_{GP} = K_{OK} \cdot \frac{K_{\tau} \cdot K_w \cdot q_{GP}}{K_{Ж} \cdot G_0 + K_{GP} \cdot E_{GP}} \quad (\text{Г.4.4})$$

Таблица Г.6 – Значения относительного укорочения вертикального диаметра трубы в зависимости от кольцевой жёсткости и степени уплотнения грунта

Кольцевая жёсткость G_0 оболочки трубы, МПа	ψ_M при степени уплотнения грунта		
	< 0,85	0,85 – 0,95	> 0,95
< 0,276	0,06	0,04	0,03
0,276 – 0,290	0,04	0,03	0,02
> 0,290	0,02	0,02	0,01

где K_{OK} – коэффициент, учитывающий процесс округления оваллизованной трубы под действием внутреннего давления в трубопроводе. Для безнапорных трубопроводов $K_{OK} = 1$

K_{τ} – коэффициент, учитывающий запаздывание овальности поперечного сечения трубы во времени и зависящий от типа грунта, степени его уплотнения, гидрогеологических условий, геометрии траншеи; может принимать значения от 1 до 1,5. В расчётах можно принимать среднее значение равное 1,25;

K_w – коэффициент прогиба, учитывающий качество подготовки ложа и уплотнения, для дренажей принимать 0,13;

$K_{Ж}$ – коэффициент, учитывающий влияние кольцевой жёсткости оболочки трубы на овальность поперечного сечения. Можно принимать равным 0,15;

$K_{ГР}$ – коэффициент, учитывающий влияние грунта засыпки на овальность поперечного сечения. Можно принимать равным 0,06;

$E_{ГР}$ – модуль деформации грунта засыпки в пазах траншеи, МПа. Определяется соответствующими испытаниями, при отсутствии данных испытаний следует принимать по таблице Г.6.

$q_{ГР}$ – нагрузка от грунта, МПа;

$$q_{ГР} = \gamma \cdot H_{ГР}, \quad (Г.4.5)$$

где γ – удельный вес грунта, кН/м³; определяется гидрогеологическими исследованиями на объекте, при отсутствии таких данных следует принимать по Таблице Г.7;

$H_{ГР}$ – глубина траншеи, считая от поверхности земли до уровня горизонтального диаметра (до оси) трубы, м

G_0 – кратковременная кольцевая жёсткость оболочки трубы, МПа

$$G_0 = 53,7 \cdot \frac{E_0 \cdot I}{(1 - \mu^2)(D - s)^3}, \quad (Г.4.6)$$

где E_0 – кратковременный модуль упругости при растяжении материала, МПа;

I – момент инерции сечения стенки трубы на единицу длины, см⁴/см. Для профилированных труб «Перфокор» момент инерции определяется из геометрических размеров профиля, экспериментально или по Таблице Г.8;

Таблица Г.7 – Зависимость модуля деформации грунта от его категории и степени уплотнения

Категория грунта	Наименование грунта	Удельный вес грунта $\gamma_{гр}$, кН/м ³	Модуль деформации грунта засыпки $E_{ГР}$, МПа при степени уплотнения			
			0,85	0,92	0,95	0,98
Г - I	Пески гравелистые, крупные и средней крупности	17	5	8	16	26
Г - II	Пески мелкие	17,5	3,5	6	12	18
Г - III	Пески пылеватые, супеси	18	2,5	5	7,5	10
Г - IV	Суглинки полутвёрдые, тугомягкие и текучепластичные	18	2	3,5	5,5	8
Г - V	Супеси и суглинки твёрдые	18,5	1,5	2,5	5	7,5
Г - VI	Глины	19	0,9	1,2	2,5	3,5

Таблица Г.8 – Значения моментов инерции профилированной стенки труб «Перфокор»

Номинальный размер трубы DN/OD, мм	Наружный диаметр Dн, см	Внутренний диаметр Dвн, см	Момент инерции I, (м ⁴ /м)*10 ⁻⁶
110	11	9,1	0,019
125	12,5	10,7	0,024
160	16	13,9	0,033
200	20	17,6	0,063
250	25	21,6	0,082
315	31,5	27,1	0,237
400	40	34,3	0,444
500	50	42,7	0,888
630	63	53,5	1,911

μ – коэффициент Пуассона материала трубы; приводится в нормативной документации;
 s – толщина стенки трубы, см.

Для профилированных труб «Перфокор» следует использовать эквивалентную толщину стенки, в которую необходимо подставить значение момента инерции профиля стенки трубы

$$s = \sqrt[3]{12 \cdot I} \quad (\text{Г.4.7})$$

D – наружный диаметр трубы, см;

Для профилированных труб «Перфокор» в расчёте следует использовать расчётный диаметр с учётом координаты центра тяжести профиля стенки трубы

$$D = D_{\text{вн}} + 2 \cdot y + s \quad (\text{Г.4.8})$$

где $D_{\text{вн}}$ – внутренний диаметр профилированной трубы, см;

y – координата центра тяжести профиля стенки трубы, рассчитывается при определении момента инерции профиля стенки трубы (Приложение Б, рисунок Б.1, Б2);

Относительное укорочение вертикального диаметра трубы под действием транспортной нагрузки

$$\psi_T = K_{\text{ок}} \cdot \frac{K_y \cdot q_T}{K_{\text{жс}} \cdot G_0 + K_{\text{сп}} \cdot n \cdot E_{\text{сп}}} \quad (\text{Г.4.9})$$

где K_y – коэффициент уплотнения грунта в пазухах траншеи; в общем случае следует принимать не менее 0,92; при прокладке трубопровода под проезжей частью дорог, а также в обводненных грунтах – не менее 0,95;

q_T – транспортная нагрузка, МПа; определяется для нормативных нагрузок Н-18, Н-30, НГ-60 и НК-80 по номограммам, приведенным в Пособии к СН 550-82 [10] (рисунок Г.8, Г.9)

или по таблице Г.9.

Таблица Г.9 – Значения нормативных транспортных нагрузок

Тип транспортной нагрузки	Вес ТС G , кН	Длина ТС a , м	Ширина ТС b , м
Н-30	294	7,6	3
НГ-60	589	5	3,3
НК-80	785	3,8	3,5

Транспортная нагрузка также рассчитывается по формуле

$$q_T = \frac{G}{F}, \quad (\text{Г.4.10})$$

где G – нормативная масса ТС, кН (таблица Г.6);

F – площадь воздействия распределённой транспортной нагрузки на глубине h , м² равная $F = A \cdot B$,

где $A = a + 1,15 \cdot h$ – длина площади воздействия, м;

$B = b + 1,15 \cdot h$ – ширина площади воздействия, м

a и b – нормативные длина и ширина ТС, м (таблица Г.8)

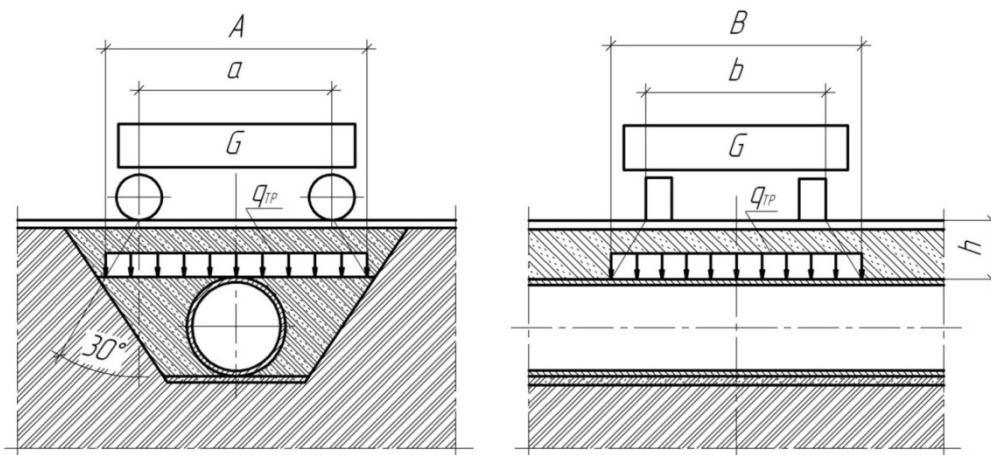


Рисунок Г.10 – Схема нагружения трубопровода транспортной нагрузкой

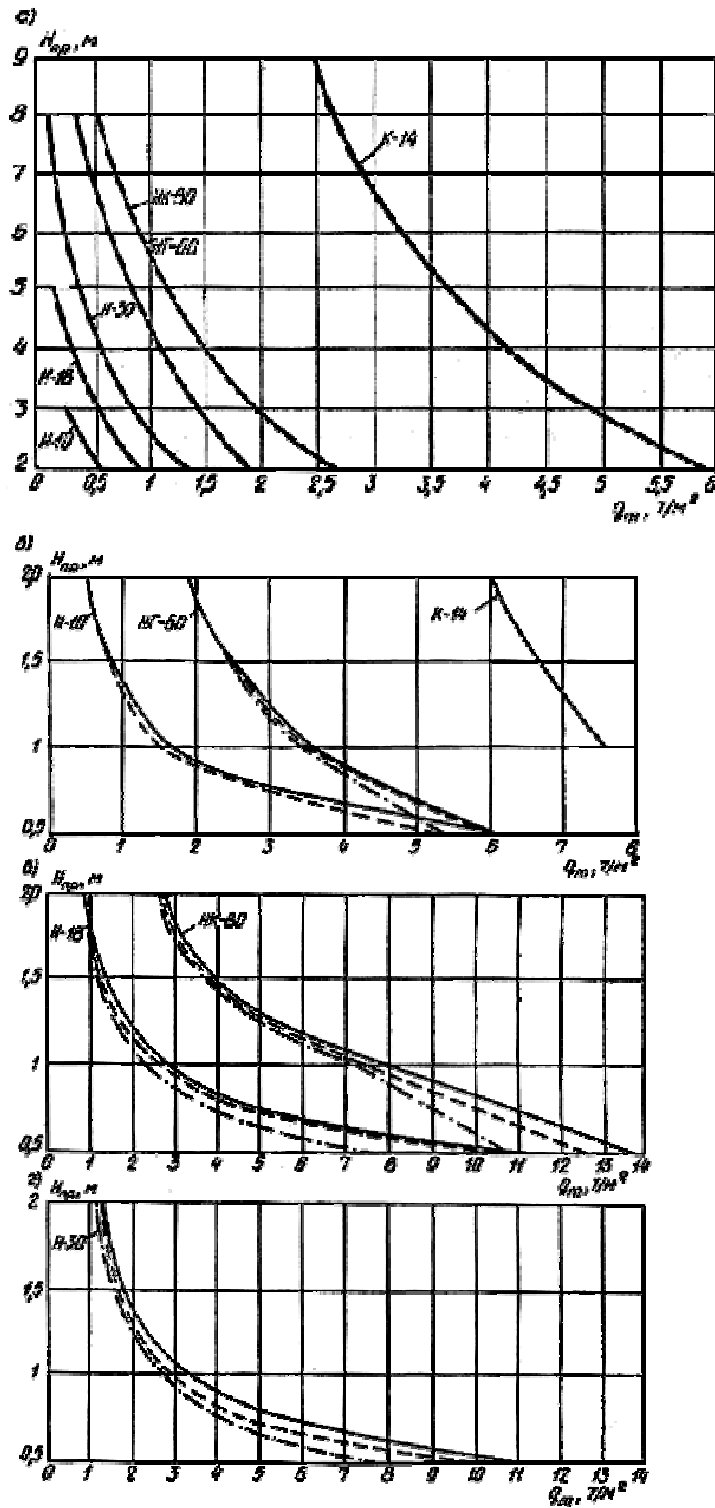
Суммарная внешняя нагрузка на трубопровод

$$q_C = q_{ГР} + q_T + q_{ГВ}, \text{ МПа} \quad (\text{Г.4.11})$$

где $q_{ГВ} = \gamma_{ГВ} \cdot H_{ГВ}$ – нагрузка от грунтовых вод, МПа;

$\gamma_{ГВ}$ – удельный вес грунтовых вод, можно принимать равным 10 кН/м³

$H_{ГВ}$ – высота грунтовых вод над верхом трубы, м.



При диаметре труб 110 мм - сплошные линии;
 при диаметре труб 500 мм - пунктирные линии;
 при диаметре труб 1200 мм - штрихпунктирные линии.

Рисунок Г.11 – Зависимость нормативного давления от транспорта $q_{г}$, от глубины заложения трубопровода $H_{пр}$

Степень сжатия материала стенки трубы от воздействия внешних нагрузок на трубопровод

$$\varepsilon_c = \frac{q_c}{2 \cdot E_0} \cdot \frac{D}{s} \quad (\text{Г.4.12})$$

Предельно допустимое значение деформации растяжения материала в стенке трубы, происходящей в условиях релаксации напряжений:

$$\varepsilon_{pp} = \frac{\sigma_0}{E_\tau \cdot K_3} \quad (\text{Г.4.13})$$

Предельно допустимая деформация растяжения материала в стенке трубы в условиях ползучести:

$$\varepsilon_{pn} = \frac{\sigma_0}{E_0 \cdot K_3} \quad (\text{Г.4.14})$$

где K_3 – коэффициент запаса, равный 1,25;

E_0 и E_τ – кратко- и долговременные значения модуля упругости материала трубы ПЭ80, МПа;

После этого проверяют устойчивость оболочки трубы к действию суммарной внешней нагрузки.

Условие устойчивости

$$\frac{K_{yz} \cdot K_{об} \cdot \sqrt{n \cdot E_{zp} \cdot G_\tau}}{K_{zy}} \geq q_c \quad (\text{Г.4.15})$$

где K_{yz} – коэффициент, учитывающий влияние засыпки грунта на устойчивость оболочки. Можно принимать равным 0,5, а для соотношения $q_{гв}$: $q_\tau = 4:1$ и более – равным 0,07;

$K_{об}$ – коэффициент, учитывающий овальность поперечного сечения трубопровода, определяемый по формуле

$$K_{об} = 1 - 0,7 \cdot \psi \quad (\text{Г.4.16})$$

G_τ – длительная кольцевая жёсткость оболочки трубы, определяемая по формуле

$$G_\tau = 53,7 \cdot \frac{E_\tau \cdot I}{(1 - \mu^2)(D - s)^3} \quad (\text{Г.4.17})$$

K_{zy} – коэффициент запаса на устойчивость оболочки на действие внешних нагрузок, можно принять равным 3;

Если оба условия выполняются, то труба пригодна для использования при выбранных условиях прокладки.

Г.4.3 Расчёт на прочность труб «Перфокор» по предельным деформациям

В странах Европы прочностной расчёт пластмассовых трубопроводов производят по предельно допустимой деформации сечения трубы.

Для расчета вертикальной деформации трубы, уложенной в грунте, используют следующее уравнение

$$\frac{f}{D_m} = \frac{1,25 \cdot 0,11q}{8SN + 0,06E's} \quad (\text{Г.4.18})$$

где q - интенсивность вертикальной нагрузки, МПа;
 SN - кольцевая жесткость трубы, МПа;

$$SN = \frac{EI}{D^3} = \frac{E}{12 \cdot SDR^3}$$

D_m - наружный диаметр трубы, мм;
 $E's$ - секущий модуль грунта, МПа (таблица Г.10).

Таблица Г.10 - Определение значения $E's$ (МПа) в зависимости от типа грунта и степени уплотнения

Группа грунта	Тип грунта	Неуплотненный	Уплотненный под контролем
1	Мелкий конгломерат горных пород	0,7	2,0-5,0
2	Смесь песка	0,6	1,2-3,0
3	Супеси, суглинки	0,5	1,0-2,5
4	Плывун, глина	<0,3	0,6

Влияние нагрузки транспорта рассчитывается с применением распределения давления по теории Буссинеска. Максимальное вертикальное давление имеет место непосредственно под точкой приложения нагрузки Q и определяется уравнением:

для условий статического нагружения

$$q_{\text{тр}} = 0,478 Q \gamma_f / h^2 \quad (\text{Г.4.19})$$

для условий динамического нагружения

$$q_{\text{тр}} = 0,478 Q K_{\text{дин}} \gamma_f / h^2 \quad (\text{Г.4.20})$$

где Q – нормативная осевая нагрузка, Н;

$K_{\text{дин}}$ – динамический коэффициент, $K_{\text{дин}}=1,3$;

γ_f – коэффициент надежности по нагрузке, $\gamma_f=1,0$;

h - глубина засыпки трубопровода, м.

Нагрузка от слоев грунта и строительного материала, расположенных над верхом трубы, определяется в зависимости от условий размещения трубопровода:

по методу «в насыпи»

$$Q_{\text{тр}} = \gamma H D \quad (\text{Г.4.21})$$

по методу «в траншее»

$$Q_{\text{тр}} = 0,8 \gamma H D \quad (\text{Г.4.22})$$

где γ - плотность материалов слоев над трубой, для грунта -18-19 кН/м³, для слоев дорожной одежды – 20 кН/м³.

В случае, если уровень грунтовых вод превышает уровень укладки трубопровода, плотность грунта уменьшают до кажущейся плотности грунта в воде – 11 кН/м³.

Общее вертикальное давление от грунта (дорожной одежды) и транспортных средств, используемое в уравнениях (Г.4.19) - (Г.4.22), определяется по формуле

$$q = Q_{гр}/D_T + q_{тр} \quad (\text{Г.4.23})$$

Проверяют условие (Г.4.18) и при необходимости корректируют конструкцию.

Г.5 Расчет на прочность полиэтиленовых колодцев для дренажных систем

Г.5.1 Особенности расчетов полиэтиленовых колодцев

Колодцы из ПЭ следует рассчитывать на прочность и устойчивость к внешним нагрузкам. Прочностной расчёт следует вести для самых тяжёлых условий эксплуатации колодца:

- воздействие транспортной нагрузки: НК-80;
- уровень грунтовых вод: до верха траншеи.

Помимо этого, ввиду такого свойства полиэтилена, как плавучесть, при уровне грунтовых вод выше днища колодца следует производить расчёт колодцев на всплытие, в котором необходимо рассчитать массу бетонного «якоря», необходимую для предотвращения всплытия.

Г.5.2 Методика расчёта колодцев на прочность и устойчивость к внешним нагрузкам

Расчёты выполняются в соответствии с требованиями СНиП 2.09.03-85 [41], СНиП 2.05.03-84 [40], СНиП 2.02.01-83[6] и СНиП 2.01.07-85 [42].

Расчётная схема.

Запишем условие прочности

$$\sigma \leq [\sigma], \quad (\text{Г.5.1})$$

Напряжения в стенке шахты колодца от действия внешних нагрузок

$$\sigma = \sum p_h \cdot \frac{R}{s}, \text{ МПа} \quad (\text{Г.5.2})$$

где R – радиус шахты колодца, м;

S – толщина стенки шахты колодца, м;

Суммарная давление от действия внешних нагрузок

$$\sum p_h = k_s^n \cdot p_{hy} + k_w^n \cdot p_{hw} + k_g \cdot p_{hg}, \text{ МПа} \quad (\text{Г.5.3})$$

где $k_s^n = 1,2$ – коэффициент запаса по нагрузке от веса грунта;

$k_w^n = 1,1$ – коэффициент запаса по нагрузке от давления грунтовых вод;

$k_g = 1$ – коэффициент запаса по нагрузке от транспорта;

Подставим все полученные выражения в неравенство (Г.5.1). Теперь условие прочности примет окончательный вид

$$(k_s^n \cdot p_{hy} + k_w^n \cdot p_{hw} + k_g \cdot p_{hg}) \cdot \frac{R}{s} \leq m \cdot \sigma_T \quad (\text{Г.5.4})$$

Активное горизонтальное давление грунта

$$p_{hy} = \gamma_{ep} \cdot h \cdot \tau_n, \text{ МПа} \quad (\text{Г.5.5})$$

$$\gamma_{ep} = \frac{\gamma_s^n - \gamma_w^n}{1 + e}, \text{ кН/м}^3 \quad (\text{Г.5.6})$$

где γ_{ep} – объёмный вес грунта,

γ_s^n, γ_w^n - удельный вес соответственно скелета грунта и воды;
 $e = 0,68$ – коэффициент пористости грунта;

Для песчаных грунтов средней крупности $\gamma_{zp} = 19 \text{ кН/м}^3$.

h – глубина заложения колодца [м];

Коэффициент нормативного бокового давления грунта:

$$\tau_n = tg^2 \left(45^\circ - \frac{\varphi}{2} \right), \quad (\text{Г.5.7})$$

где φ - угол внутреннего трения грунта. Для песчаных грунтов средней крупности $\varphi = 0,82 \cdot \varphi_n = 0,82 \cdot 38 = 30^\circ$.

Давление от транспорта

В качестве транспортной нагрузки в расчёте следует принимать нормативную колёсную нагрузку НК-80 (нагрузка от четырёхосного колёсного транспорта, создающего усилие 785 кН).

$$P_{hg} = \frac{0,785}{a \cdot b} \cdot \tau_n, \text{ МПа} \quad (\text{Г.5.8})$$

где $a = 3,8 + 2 \cdot \delta$, м – длина площади воздействия транспортной нагрузки на глубине h ;
 $b = 3,5 + 2 \cdot \delta$, м – ширина площади воздействия транспортной нагрузки на глубине h ;
 $\delta = h \cdot tg\theta$, м

h – глубина заложения колодца, м;

$\theta = 45^\circ - \frac{\varphi}{2} = 30^\circ$ – угол наклона плоскости скольжения грунта к вертикали;

Давление грунтовых вод

$$P_{hw} = \gamma_B \cdot h_B, \text{ МПа} \quad (\text{Г.5.9})$$

где $\gamma_B = 10 \text{ кН/м}^3$ - объёмный вес воды;

h_B - высота столба воды;

Максимальные допустимые напряжения в стенке шахты колодца

$$[\sigma] = m \cdot \sigma_T, \text{ МПа} \quad (\text{Г.5.10})$$

где $m = 0,8$ – коэффициент условий работы колодца;

$\sigma_T = 20 \text{ МПа}$ – предел текучести на растяжение-сжатие для ПЭ.

Все полученные значения подставляем в неравенство (Г.5.4) и проверяем его справедливость.

Данный расчёт следует произвести для двух опасных сечений шахты колодца:

верха шахты, где наиболее высокая концентрация напряжений от транспортной нагрузки
 низа шахты, где наиболее высокая концентрация напряжений от грунтовой нагрузки

Помимо этого, рекомендуется производить расчёт хотя бы одного произвольного по высоте сечения.

Г.5.3 Методика расчёта колодцев на всплытие

На колодец действуют следующие силы: выталкивающая сила F_A , сила трения стенки колодца о грунт $F_{тр}$, а также собственный вес колодца, вес бетонного «якоря», вес опорной или дорожной плиты при её наличии.

Расчётная схема.

Принимается, что при всплытии колодец движется равномерно без ускорения, значит сумма всех действующих на него сил равна нулю

$$\overline{F_A} + \overline{F_{TP}} + \overline{G_K} + \overline{G_Y} + \overline{G_{II}} = 0 \quad (\text{Г.5.11})$$

В проекции на ось ОУ:

$$F_A - F_{TP} - G_K - G_Y - G_{II} = 0 \quad (\text{Г.5.12})$$

Отсюда теоретическая сила трения:

$$F_{TP}^T = F_A - G_K - G_Y - G_{II} \quad (\text{Г.5.13})$$

Выталкивающая сила:

$$F_A = \rho_B \cdot g \cdot V_K \quad (\text{Г.5.14})$$

где ρ_B - плотность грунтовых вод (можно принять равной 1000 кг/м³);

g - ускорение свободного падения (равно 9,81 м/с²);

V_K - объём колодца, погруженный в воду, м³.

Объём части колодца, погруженной в воду

$$V_K = \frac{\pi \cdot D^2}{4} \cdot h_B \quad (\text{Г.5.15})$$

где D - наружный диаметр рабочей камеры колодца, м;

h_B - высота части колодца, погруженной в воду.

В расчёте рекомендуется принимать $h_B = h_K$.

Окончательно запишем

$$F_A = \rho_B \cdot g \cdot \frac{\pi \cdot D^2}{4} \cdot h_B \quad (\text{Г.5.16})$$

Расчётная сила трения, препятствующая всплытию колодца

$$F_{TP} = \mu \cdot p_{hy} \cdot S \quad (\text{Г.5.17})$$

где μ - коэффициент трения; p_{hy} - активное горизонтальное давление грунта;

S - площадь воздействия силы трения.

Коэффициент трения

$$\mu = \operatorname{tg} \varphi \quad (\text{Г.5.18})$$

где φ - угол внутреннего трения грунта. Для песчаных грунтов средней крупности $\varphi = 0,82 \cdot \varphi_n = 0,82 \cdot 38 = 30^0$.

Активное горизонтальное давление грунта

$$p_{hy} = \gamma_{zp} \cdot h \cdot \tau_n \quad (\text{Г.5.19})$$

где h - глубина заложения колодца, м;

γ_{zp} - объёмный вес грунта, Н/м³

τ_n - коэффициент нормативного бокового давления грунта.

Значение объёмного веса грунта γ_{zp} следует принимать с условием его взвешенного в воде состояния. Для песчаных грунтов средней крупности $\gamma_{zp} = 12 \text{ кН/м}^3$ (в расчёте принимать $12 \cdot 10^3 \text{ Н/м}^3$).

Коэффициент нормативного бокового давления грунта

$$\tau_n = tg^2(45^\circ - \frac{\varphi}{2}) \quad (\Gamma.5.20)$$

Площадь воздействия силы трения

$$S = \pi \cdot D \cdot h_{TP} \quad (\Gamma.5.21)$$

где h_{TP} – высота поверхности трения, м.

Для колодцев, изготовленных из труб «КОРСИС» и «КОРСИС ПЛЮС», ввиду их профилированной наружной поверхности, следует принять

$$h_{TP} = \frac{h_K}{2}, \quad (\Gamma.5.22)$$

где h_K – высота рабочей камеры колодца, м.

Исключение составляют колодцы, изготовленные из труб «КОРСИС ПЛЮС» номинальным внутренним диаметром 2000 мм с классами кольцевой жёсткости SN6 и SN8, которые имеют гладкую наружную поверхность. В этом случае следует принять

$$h_{TP} = h_K$$

Окончательно запишем

$$F_{TP} = \gamma_{cp} \cdot h \cdot h_{TP} \cdot \pi \cdot D \cdot tg^2(45^\circ - \frac{\varphi}{2}) \cdot tg\varphi \quad (\Gamma.5.23)$$

Вес колодца

$$G_K = m_K \cdot g \quad (\Gamma.5.24)$$

где m_K – масса колодца, кг.

Вес бетонного «якоря»

$$G_Y = m_Y \cdot g \quad (\Gamma.5.25)$$

где m_Y – масса бетонного «якоря», кг.

Вес опорной или дорожной плиты

$$G_{II} = m_{II} \cdot g \quad (\Gamma.5.26)$$

где m_{II} – масса плиты, включая массу чугунного люка и массу бетонного разгрузочного кольца, кг.

Введём понятие коэффициента запаса по устойчивости на всплытие. Он равен отношению значений расчётной силы трения к теоретической

$$n = \frac{F_{TP}^P}{F_{TP}^T} = \frac{F_{TP}}{F_A - G_K - G_Y - G_{II}} = \frac{\gamma_{cp} \cdot h \cdot h_{TP} \cdot \pi \cdot D \cdot tg^2(45^\circ - \frac{\varphi}{2}) \cdot tg\varphi}{\rho_B \cdot g \cdot \frac{\pi \cdot D^2}{4} \cdot h_B - m_K \cdot g - m_Y \cdot g - m_{II} \cdot g} \quad (\Gamma.5.27)$$

Для предотвращения всплытия колодца $n = 1,2-1,5$. В расчётах можно принять среднее значение $n = 1,35$.

Теперь из соотношения (Г.5.27) определим массу бетонного якоря, необходимую для предотвращения всплытия колодца

$$m_Y \cdot g \geq \rho_B \cdot g \cdot \frac{\pi \cdot D^2}{4} \cdot h_B - \frac{\gamma_{cp} \cdot h \cdot h_{TP} \cdot \pi \cdot D \cdot tg^2(45^\circ - \frac{\varphi}{2}) \cdot tg\varphi}{n} - m_K \cdot g - m_{II} \cdot g \quad (\Gamma.5.28)$$

Отсюда получим

$$m_{\text{я}} \geq \rho_{\text{Б}} \cdot \frac{\pi \cdot D^2}{4} \cdot h_{\text{Б}} - \frac{\gamma_{\text{сп}} \cdot h \cdot h_{\text{ГР}} \cdot \pi \cdot D \cdot \text{tg}^2(45^\circ - \frac{\varphi}{2}) \cdot \text{tg} \varphi}{n \cdot g} - m_{\text{К}} - m_{\text{П}} \quad (\text{Г.5.29})$$

Если правая часть неравенства (Г.5.29) является числом отрицательным, то при выбранной схеме установки колодца не требуется его пригрузки бетоном.

В случае применения сварного колодца с пригрузочной камерой необходимо определить её высоту следующим расчётом.

Объём пригрузочной камеры

$$V_{\text{ПК}} = \frac{\pi \cdot d^2}{4} \cdot h_{\text{ПК}}; \quad (\text{Г.5.30})$$

где d – внутренний диаметр колодца, м; $h_{\text{ПК}}$ – высота пригрузочной камеры, м.

Объём заливаемого бетона

$$V_{\text{Б}} = \frac{m_{\text{я}}}{\rho_{\text{Б}}}; \quad (\text{Г.5.31})$$

где $m_{\text{я}}$ – масса бетонного якоря, полученная по формуле (Г.5.28-Г.5.29), кг;

$\rho_{\text{Б}}$ – плотность бетона в зависимости от его марки (приводится в справочной литературе или предоставляется производителем), кг/м³.

Принимаем, что объём пригрузочной камеры равен объёму заливаемого в неё бетона

$$\frac{m_{\text{я}}}{\rho_{\text{Б}}} = \frac{\pi \cdot d^2}{4} \cdot h_{\text{ПК}} \quad (\text{Г.5.32})$$

Отсюда получим

$$h_{\text{ПК}} = \frac{4 \cdot m_{\text{я}}}{\rho_{\text{Б}} \cdot \pi \cdot d^2} \quad (\text{Г.5.33})$$

Примеры расчетов колодцев на всплытие и прочность приведены в ТР 102-08 «Технические рекомендации по проектированию и строительству подземных трубопроводных систем безнапорной хозяйственно-бытовой и дождевой канализации с применением колодцев из полиэтилена» (ООО «Группа ПОЛИПЛАСТИК», ОАО «НИИВОДГЕО», Москва 2008 г.)

Г.6 Расчет глубины заложения дренажа

Глубина заложения дренажных труб совершенного дренажа определяется глубиной заложения водоупорного слоя, а глубину несовершенного дренажа определяют по формуле

$$H = h_{\text{пр}} + l + K + d + h_0 - b, \quad (\text{Г.6.1})$$

где $h_{\text{пр}}$ - глубина промерзания от верха дорожной одежды, принимаемая по данным обследования или при их отсутствии - по карте глубин промерзания с добавлением 0,5 м;

l - расстояние от нижней границы промерзания до верхней границы капиллярного поднятия воды, принимаемое 0,2 - 0,25 м;

K - высота капиллярного поднятия воды над кривой депрессии, принимаемая по данным лабораторного анализа (но не более: 0,2 м - для песка; 1 м - для супесей с содержанием частиц крупнее 2 м от 25 до 50 % и песков пылеватых; 1,5 м - для суглинков с содержанием частиц крупнее 2 мм от 25 до 50 % и супесей с содержанием таких частиц от 15 до 25 %; 2,5 м - для глин, суглинков с содержанием частиц крупнее 2 мм менее 25 % и супесей с содержанием таких частиц менее 15 %);

$d = m_i$ - наибольшее поднятие кривой депрессии (при расположении дренажа по оси автомобильной дороги не учитывается);

m - при одностороннем дренаже - расстояние от стенки дренажа до противоположной бровки земляного полотна автомобильной дороги; при двухстороннем - расстояние от стенки дренажа до оси дороги;

i - средний уклон кривой депрессии (принимаемый равным: 0,0025 - 0,005 - для гальки, гравия и песка гравелистого и крупного; 0,005 - 0,015 - для песка средней крупности; 0,015 - 0,02 - для песка мелкого; 0,015 - 0,05 - для песка пылеватого; 0,02 - 0,05 - для супесей; 0,05 - 0,12 - для суглинков; 0,12 - 0,15 - для глин с содержанием частиц крупнее 2 мм более 25 %; 0,15 - 0,2 - для глин с содержанием частиц крупнее 2 мм менее 25 %);

h_0 - глубина воды в дренаже, принимаемая равной 0,3 м;

b - глубина кювета, считая от верха дорожной одежды.

Г.7 Определение безопасного расстояния дренажной траншеи от контура заглубленной части (фундамента) сооружения

При укладке дрен в отдельных траншеях, расположенных вблизи зданий и других сооружений, должна быть обеспечена устойчивость оснований этих сооружений от смещения в сторону дренажной траншеи.

Расчет минимального безопасного расстояния L_{\min} (рисунок Г.10) выполняется по формуле

$$L_{\min} = L_{op} + L_d + \Delta h / 2 \cdot \operatorname{tg} \varphi \quad (\text{Г.7.1})$$

где L_{op} - уширение фундамента,
 L_d - ширина дренажной траншеи,
 φ - угол внутреннего трения грунта.

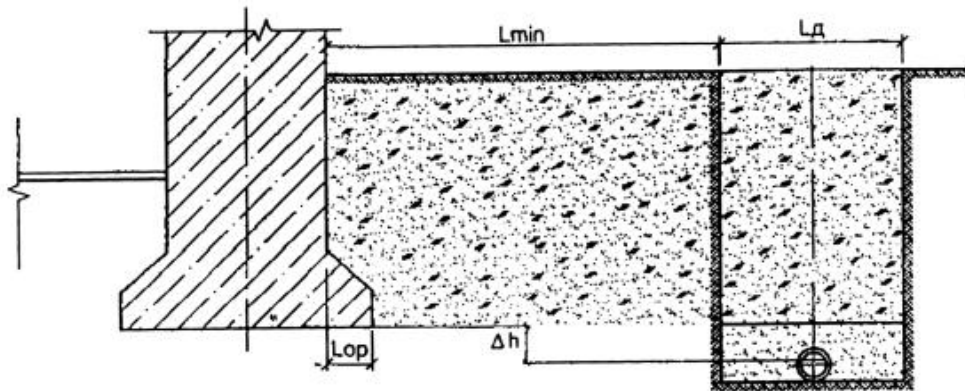


Рисунок Г.12 - К определению безопасного расстояния дренажной траншеи от контура заглубленной части (фундамента) сооружения

Г.8 Расчет междренних расстояний по методике СНиП 2.06.03-85 [2]

При обосновании параметров закрытой и открытой регулирующей осушительной сети, как правило, необходимо использовать материалы фактических наблюдений на объектах-аналогах, а также апробированные в данном регионе методы, основанные на фильтрационных расчетах или учете генетических особенностей почв.

Фильтрационные расчеты горизонтального дренажа в однородных грунтах при атмосферном и грунтовом водном питании следует проводить по формулам

для случая $h_d \leq \frac{a_d}{4}$

$$a_d = 4 \left(\sqrt{L_f^2 + \frac{HT}{2q}} - L_f \right); \quad (\text{Г.8.1})$$

для случая $h_d > \frac{a_d}{4}$

$$a_d = \frac{2\pi k_f H}{q \left[\ln(2a_d / \pi D) + L_i \right]}; \quad (\text{Г.8.2})$$

где h_d — расстояние от оси дрены до водоупора, м;

a_d — расстояние между дренами, м;

L_f — общие фильтрационные сопротивления по степени и характеру вскрытия пласта, м;

H — расчетный напор, м;

T — проводимость пласта, м²/сут;

q — интенсивность инфильтрационного питания (средний за расчетный период приток к закрытым дренам, каналам), м/сут;

k_f — коэффициент фильтрации грунта, м/сут;

L_i — фильтрационные сопротивления по характеру вскрытия пласта, м;

D — наружный диаметр дрены, м.

Общие фильтрационные сопротивления определяются по формуле

$$L_f = \frac{h_d}{\pi} \left[\ln \left(\frac{2h_d}{\pi D} \right) + \frac{2h_0}{h_d} \ln \left(\frac{4h_0}{\pi D} \right) + \left(1 + \frac{2h_0}{h_d} \right) L_i \right]; \quad (\text{Г.8.3})$$

где $h_0 = 0,5 H$

Расчетный напор следует определять по формуле

$$H = d_d - 0,6 J_{nd}, \quad (\text{Г.8.4})$$

где J_{nd} — норма осушения, м;

d_d — глубина до оси дрены, м.

$$T = k_f (h_0 + h_d). \quad (\text{Г.8.5})$$

Интенсивность инфильтрационного питания определяется на основании региональных данных или находится по формуле

$$q = \frac{W}{t}, \quad (\text{Г.8.6})$$

где W — количество (слой) воды, подлежащей отводу, м;

t — время понижения уровня грунтовых вод до нормы осушения, сут.

Количество (слой) воды, подлежащей отводу

$$W = h_s + J_{nd} \mu + P - E_t, \quad (\text{Г.8.7})$$

где h_s — слой воды, оставшийся на поверхности после схода весенних или ливневых вод.

С учетом мероприятий по организации поверхностного стока h_s следует принимать 0,01 м;

μ — коэффициент водоотдачи, определяемый при изысканиях;

P — осадки, выпавшие за расчетный период, м, принимаются для пашни и пастбищ 10 %-ной и сенокосов 25 %-ной обеспеченности;

E — суточный слой испарения за расчетный период в год 10%-ной обеспеченности для пашни и пастбищ и 25 %-ной для сенокосов.

Фильтрационные сопротивления по характеру вскрытия пласта L_i в зависимости от конструкции дрен следует принимать:

гофрированные пластмассовые трубы «Перфокор» без фильтра 4 ;

то же, с оберткой рулонными защитно-фильтрующими материалами 0,5;

при устройстве объемных фильтров толщиной 20 см и более 0,0.

Для расчета расстояний между открытыми каналами следует принимать $D = 0,63\chi$, где χ - смоченный периметр канала, $L_i = 0$, величины H , d_d , h_d необходимо отсчитывать от уровня воды в канале.

Расстояние между дренами при совместном атмосферном и грунтово-напорном водном питании для случая $h_d \leq \frac{a_d}{3}$ определяется по формуле

$$a_d = \frac{4h_d}{\pi} \ln \frac{4}{th[(\Delta H - 1)\pi k_f H_x / Q]}; \quad (Г.8.8)$$

$$Q = k_f \frac{\Delta \bar{H} H_x}{L}, \quad (Г.8.9)$$

$$\bar{L} = \frac{1}{\pi} \left[\ln \left(\frac{8h_d}{\pi D^*} \right) + \left(1 + \frac{H}{h_d} \right) L_i \right]; \quad (Г.8.10)$$

$$\Delta \bar{H} = \frac{\Delta H + (q / k_f) h_d}{H_x}, \quad (Г.8.11)$$

$$D^* = \sqrt{2D(H_x + D)}; \quad (Г.8.12)$$

где ΔH — превышение пьезометрического напора над осью дрены, м;

$$H_x = d_d - J_{nd}; \quad (Г.8.13)$$

$$q = \frac{W}{t} + k_f J; \quad (Г.8.14)$$

$$J = \frac{\Delta H - H_x}{h_d} \quad \text{— градиент восходящего тока.}$$

Остальные условные обозначения приведены выше.

Расчет расстояний между дренами при подпочвенном увлажнении следует определять по формуле (Г.8.1-Г.8.2). При этом

$$q = \frac{H_0 + 5(h_2 - h_1)}{6t} \mu + E - P; \quad (Г.8.15)$$

$$H = H_0 - 0,4h_1 - 0,6h_2; \quad (Г.8.16)$$

$$h = H_0 - 0,5H, \quad (Г.8.17)$$

где H_0 — напор воды в дрене, м;

h_1 — расстояние от оси дрены до уровня грунтовых вод перед увлажнением в середине между дренами, м;

h_2 — то же, после увлажнения;

t — время увлажнения, сут.;

μ — коэффициент водоотдачи, определяемый при изысканиях;

E — суточный слой испарения за расчетный период в год расчетной обеспеченности, м/сут;

P — среднесуточное количество осадков за расчетный период в год расчетной обеспеченности, м/сут.

Расстояния между открытыми каналами при их расчете на отвод поверхностного стока следует определять по формуле

$$a_0 = 3,6 \frac{\sqrt{i}}{n} \cdot \frac{(1-\sigma)h}{\sigma_a} t^2, \quad (Г.8.18)$$

где t — время отвода поверхностных вод, ч;

n - шероховатость поверхности (принимается по опытным данным), а при их отсутствии равная: для борозд вдоль уклона на вспаханной поверхности - 0,05; для ровной укатанной поверхности - 0,08; для вспаханной поперек уклона поверхности без борозд - 0,12; для поверхности с высоким травостоем - 2,3;

σ - коэффициент поверхностного стока; при отсутствии данных принимается по таблице Г.11;

i - уклон поверхности;

h - слой осадков, мм, выпавших за время t_a , ч.

Таблица Г.11 - Характеристики водопроницаемости грунтов

Водопроницаемость Грунтов	Коэффициент поверхностного стока σ при			
	коэффициенте фильтрации, м/сут	уклоне водосбросной площади		
		слабом (менее 0,1)	среднем (0,01-0,05)	большом (св. 0,05)
Хорошая	2,0	0,1-0,2	0,15-0,25	0,2-0,3
Средняя	1,0	0,15-0,25	0,2-0,3	0,25-0,4
Ниже средней	0,5	0,2-0,3	0,25-0,45	0,35-0,6
Слабая	0,1	0,25-0,4	0,3-0,6	0,5-0,75
Мерзлый грунт	-	0,3-0,6	0,4-0,75	0,8-0,95

Г.9 Примеры расчета систем дренажа

Г.9.1 Гидрологический расчет однолинейного совершенного и несовершенного дренажей.

В расчете приняты следующие исходные данные:

Аэродром расположен в III дорожно-климатической зоне. Длина дрены 75 м. Грунты, в которых заключён водоносный горизонт на глубине от 1,0 до 3,0 м - легкие супеси и мелкозернистые пески. Питание происходит за счет атмосферных осадков. Водоупором служат тяжелые суглинки, залегающие на глубине 2,6м. Уровень грунтовых вод расположен на глубине 0,6 м. Среднегодовое количество осадков 750 мм. Средняя глубина промерзания грунта 0,3 м.

Г.9.1.1. Совершенный дренаж

Схема для расчета представлена на рисунке Г.3, а

Коэффициенты фильтрации мелкозернистого песка и легкой супеси:

$$K_{\phi}^n = 4,0 \text{ м/сут}, K_{\phi}^c = 0,7 \text{ м/сут}$$

Продольный уклон дренажных труб $i = 0,01$

При расчете однолинейного дренажа совершенного вида необходимо определить уровень пониженных грунтовых вод в результате устройства дренажа и расход воды, поступающей в дренаж.

При совершенном типе дренажа высота непониженного уровня грунтовых вод H над водоупором составит:

$$H = 2,6 - 0,6 = 2,0 \text{ м}$$

Глубина погружения дрены h под непониженный уровень грунтовых вод при совершенном типе дренажа равна $H = h = 2,0 \text{ м}$.

Расчетный расход определяется при $L = 75 \text{ м}$ по формуле (Г.2.6), в которой расход воды на 1 пог. м дренажа определяется по формуле (Г.2.3).

Средневзвешенное значение коэффициента фильтрации грунтов определяется по формуле (Г.2.1):

$$K_{cp} = (4 + 0,7) / 2 = 2,35 \text{ м/сут}$$

Радиус депрессии линейного дренажа определяется по формуле (Г.2.5), в которой интенсивность просачивания осадков W при среднегодовом количестве осадков 750 мм (таблица Г.2):

$$W = (0,0044 + 0,0059) / 2 = 0,0051 \text{ м/сут}$$

Радиус депрессии

$$R = 2 * \sqrt{2,35 / (2 * 0,0051)} = 30 \text{ м}$$

Высота пониженного уровня грунтовых вод H_x над водоупором на расстоянии X от дрены определяется по формуле (Г.2.7), например $X = 10$ м, тогда

$$H_x = 2 * \sqrt{10 / 30} = 1,2 \text{ м}$$

Расход воды на 1 погонный метр дрены (по формуле Г.2.3):

$$Q_0 = 2,35 * 2^2 / 30 = 0,314 \text{ м}^3/\text{сут}$$

$$Q = 0,314 * 75 = 23,55 \text{ м}^3/\text{сут} = 0,235 \text{ л/с}$$

При диаметре труб DN/OD 110 мм, уклоне $i = 0,01$ и наполнении $h/D = 0,5$, скорость $\Theta = 0,96$ м/с, а пропускная способность $q = 3,12$ л/с (по таблицам гидравлического расчета (Приложение Д)), что существенно превышает расчетный расход.

Г.9.1.2 Несовершенный дренаж

Схема для расчета представлена на рисунке Г.3, б

При расчете однолинейного дренажа несовершенного типа примем, что водоупор залегает на глубине 8,5 м от дна корыта. Уровень грунтовых вод - 0,6 м.

Радиус депрессии определяется по формуле Г.2.5.:

$$R = 2 * \sqrt{2,35 / (2 * 0,0051)} = 30 \text{ м}$$

Расход воды на 1 погонный метр дренажа определяется по формуле Г.2.8:

$$Q_0 = 2,35 * 2 * (2/30 + (3,14 / (\ln(6,5 / (3,14 * 0,5))) + (3,14 * 30) / (2 * 6,5))) = 2 \text{ м}^3/\text{сут}, \text{ где}$$

$$T = 8,5 - 2 = 6,5 \text{ м}$$

$$H = 8,5 - 0,6 = 7,9 \text{ м}$$

$$r_g = 0,5B = 0,5 * 1 = 0,5 \text{ м}, \text{ где } B - \text{ ширина траншеи (принимается равной 1 м)}$$

$$h_x = 2 / 2,35 * (((\ln(1 - e^{-(3,14 * 10 / 7,9)}) / 3,14) - ((30 - 10) / (2 * 7,9))) + 7,9 = 6,8 \text{ м (По формуле Г.2.10)}$$

$$Q = 2 * 75 = 150 \text{ м}^3/\text{сут} = 1,74 \text{ л/с}$$

При диаметре труб DN/OD 110 мм, уклоне $i = 0,01$ и наполнении $h/D = 0,5$, скорость $\Theta = 0,96$ м/с, а пропускная способность $q = 3,12$ л/с (по таблицам гидравлического расчета (Приложение Д)), что существенно превышает расчетный расход.

Г.9.2 Гидрологический расчет дренажа для понижения уровня грунтовых вод под определенной площадкой (систематический дренаж).

В расчете дренажа приняты следующие исходные данные.

Грунты пески мелкозернистые. Водоносный горизонт располагается на глубине 0,6 м. Питание его осуществляется за счет атмосферных осадков, а дренирование - мелкими реками и ручьями. Водоупором служат суглинки, залегающие на глубине от 2,5 м.

Среднегодовое количество осадков составляет 700 мм.

Ширина площадки составляет $B = 42$ м. Длина дрен $l = 100$ м, диаметр труб «Перфокор» = 110 мм. Дрены располагаются за пределами кромок покрытия площадки. Уклон дрен $I = 0,01$.

Необходимо выполнить гидравлический расчет дренажа двух видов: совершенного (при заложении дрен на водоупоре) и несовершенного (при заложении дрен в водоносном слое) выше водоупора.

Г.9.2.1 Совершенный дренаж

Схема для расчета представлена на рисунке Г.4, а

Расчет систематического дренажа заключается в определении расстояний между дренами, обеспечивающих понижение уровня грунтовых вод до принятой нормы осушения P , и расчетного расхода воды, поступающего в дренаи.

В расчете дренажа совершенного вида расчетная глубина водоупора принята равной $H_p = 2,5$ м. Уровень грунтовых вод от дна корыта располагается на глубине 0,6 м. Норма осушения $P = 1,3$ м (по табл. Г.3 для мелкозернистых песков во II климатической зоне).

Коэффициент фильтрации $K_f = 1,00$ м/сут. (по таблице Г.1)

Расстояние между дренами определяется по формуле Г.2.20)

$$H_{\max} = H_p - P = 2,5 - 1,3 = 1,2 \text{ м}$$

Удаление дренажных труб от краев площадки примем равным 3 м.

$$2a = B + 2 \cdot 3 = 42 + 6 = 48 \text{ м}$$

Фактическая $H_{\max} = 2a / (2 \cdot \sqrt{K_f / W}) = 48 / \sqrt{1 / 0,0054} = 0,7$ м, что меньше максимально допустимой 1,2 м, следовательно принятое расстояние $2a$ допустимо.

Расчетный расход, поступающий в дренаи определяется по формуле (Г.2.19)

$$Q = 48 \cdot 0,0054 \cdot 100 = 26 \text{ м}^3 / \text{сут} = 0,3 \text{ л/с}$$

Допускается глубина наполнения дрена (0,05 - 0,95) d при скорости течения воды 0,15 - 1,0 м/с

При диаметре труб DN/OD 110 мм, уклоне $i = 0,01$ и наполнении $h/D = 0,5$, скорость $\Theta = 0,96$ м/с, а пропускная способность $q = 3,12$ л/с (по таблицам гидравлического расчета (Приложение Д)), что существенно превышает расчетный расход.

Г.9.2.2 Несовершенный дренаж

В расчете дренажа несовершенного вида глубина водоупора $H = 12,2$ м. Уровень грунтовых вод от дна корыта располагается на глубине 0,7 м. Норма осушения $P = 1,3$ м.

Расстояние между дренами определяется по формуле (Г.2.21).

Значение T определяется методом подбора, примем $T = 8$ м, тогда

$$h_{\max} = H - (T + P) = 12,2 - (8 + 1,3) = 2,9 \text{ м}$$

Значение B_1 определяется по формуле (Г.2.22)

$$B_1 = 2,94 \cdot \lg(1 / \sin((3,14 \cdot 0,5) / (2 \cdot 8))) = 8,1$$

$$2a = 8 \cdot \left(\sqrt{\left(\frac{8 \cdot 1 \cdot 2,9}{0,0054 \cdot 8} \right)} \cdot \left(\frac{1 + 2,9}{2 \cdot 8} \right) + 8,1^2 - 8,1 \right) = 47 \text{ м}$$

Следовательно, при ширине площадки, равной 42 м, глубинные дренаи можно устраивать от краев площадки на расстоянии $0,5 \cdot (47 - 42) = 2,5$ м и менее.

Расчетный расход воды определяется по формуле (Г.2.19)

$$Q = 47 \cdot 0,0054 \cdot 100 = 25,4 \text{ м}^3 / \text{сут} = 0,29 \text{ л/с}$$

Учитывая, что в начале работы дрена при неустановившемся уровне грунтовых вод фактические расходы будут больше полученных расчетом, то наполнение труб не следует принимать больше 0,5 d .

При диаметре труб DN 110 мм, уклоне $i = 0,01$ и наполнении $h/D = 0,5$, скорость $\Theta = 0,96$ м/с, а пропускная способность $q = 3,12$ л/с (по таблицам гидравлического расчета (Приложение Д)), что существенно превышает расчетный расход.

Г.10 Пример полного расчета дренажной системы

Условие:

Склад сельскохозяйственной продукции планируется построить на окраине фермерского хозяйства, в низине. Склад занимает площадь 30х30 м, глубина фундамента 1 м. С верховья до низины идет водоносный пласт (песок мелкий), УГВ – 1 м, водоупор - на глубине 3 м, уклон водоносного слоя: $i = 0,01$. В районе склада будет интенсивное движение тяжелого транспорта, тип НК-80. Среднегодовое количество осадков 750 мм. Средняя глубина промерзания грунта 0,3 м. Для предотвращения подтопления склада необходимо рассчитать и построить дренажную систему со сбросом дренажных вод в существующую ливневую канализацию.

Расчет:

Для защиты склада в данном случае целесообразно устройство ловчей дрены вдоль стены склада перпендикулярной направлению движения грунтовых вод. Для эффективного осушения склада принимаем длину дрены в два раза большую длины стены склада: $l = 60$ м. Дренаж совершенного типа, на водоупоре, что оптимально для складской конструкции с фундаментом глубиной 1 м. Уклон дренажной трубы примем равным $i=0,01$. Ловчая дрена должна отводить все поступающие грунтовые воды, приток которых определяют по формуле (Г.2.3)

Коэффициент фильтрации грунта $K_f=1,5$ м³/сут, по таблице Г.1.

Интенсивность инфильтрации грунта $W=0,0059$, по таблице Г.2

При совершенном типе дренажа высота непониженного уровня грунтовых вод H над водоупором составит:

$$H = 3 - 1 = 2,0 \text{ м}$$

Глубина погружения дрены h под непониженный уровень грунтовых вод при совершенном типе дренажа равна $H = h = 2,0$ м.

Радиус депрессии по формуле (Г.2.5)

$$R = 2 * \sqrt{1,5 / (2 * 0,0059)} = 22,5 \text{ м}$$

Высота пониженного уровня грунтовых вод H_x над водоупором на расстоянии X от дрены определяется по формуле (Г.2.7), например $X = 10$ м, тогда

$$H_x = 2 * \sqrt{10 / 22,5} = 1,3 \text{ м}$$

Расход воды на 1 погонный метр дрены (по формуле Г.2.3):

$$Q_0 = 1,5 * 2^2 / 22,5 = 0,27 \text{ м}^3/\text{сут}$$

$$Q = 0,27 * 60 = 16,2 \text{ м}^3/\text{сут} = 0,19 \text{ л/с}$$

При диаметре труб DN/OD 110 мм, уклоне $i=0,01$ и наполнении $h/D = 0,5$, скорость $\Theta = 0,96$ м/с, а пропускная способность $q=3,12$ л/с (по таблицам гидравлического расчета (Приложение Д)), что существенно превышает расчетный расход.

Таким образом, предварительно выбираем трубу «Перфокор», DN/OD=110 мм, внутренний диаметр: $D_0 = 91$ мм. Размеры водоприёмного отверстия: длина $H_0=0,015$ м, ширина $t_0=0,0015$ м, отверстия расположены в верхней части трубы, количество прорезей $S_n = 119$ шт/м.

Проведем гидравлический расчет для уточнения уклона дрены и её диаметра. Необходимо проверить, смогут ли водоприёмные отверстия выбранной трубы пропустить все грунтовые воды, поступающие к дренажу. Секундный расчетный приток грунтовых вод на расчетный участок дренажного трубопровода определяется как суммарный приток воды через все пропилены на трубопроводе по всей его расчетной длине по формуле (Г.3.1)

Пропускная способность одного вертикального щелевого отверстия (т.е. расположенного перпендикулярно образующей дренажной трубы) равна

$$q_{пр} = m_e d_n t_0 H_0 \sqrt{2gH_A}, \quad (\text{Г.3.4})$$

где g – ускорение свободного падения;

m_e - значение коэффициента расхода по Табл. Г.4;

d_n - коэффициент подтопления

$$d_n = \left(\left[-\frac{H_I}{H_A} \right] \left[1 + \frac{H_I}{H_A} \right] \right); \quad (\text{Г.3.5})$$

где H_I и H_A - превышение уровня воды над порогом щели соответственно внутри трубы (труба заполнена наполовину) и на внешнем ее контуре. При выбранном типе водоприёмных отверстий $H_I = 0$, т.к. вода в заполненной наполовину трубе не достаёт до расположенных сверху щелей, т.е. обратного подпора втекающей воды нет. $H_A = 2$ м, т.к. над трубой столб грунтовых вод составляет 2 м по начальным условиям.

$$d_n = (1 - 0/2) * (1 + 0/2) = 1$$

Значение коэффициента расхода в вертикальной щели зависит от отношения d_{25}/t_0 и числа Рейнольдса (Re_B) (формула (Г.3.6))

$$Re_B = \frac{1 \times 0.0015 \sqrt{2 \times 9,8 \times 0,01}}{1,31 \times 10^{-6}} = 0,51 \times 10^3,$$

где h_0 – потери напора при прохождении грунтовых вод через щели в трубе, при истечении воды из фильтрующей обсыпки и отверстие во внутреннюю полость трубопровода потери напора h_0 не должны превышать 0,5 - 1 см, примем в нашем случае $h_0=0,01$ м;

коэффициент кинематической вязкости фильтрующей воды $\nu = 1,31 \times 10^{-6} \text{ м}^3/\text{с}^2$

В качестве материала обсыпки использован мелкий гравий. 25% гравия составляют частицы размером около $d_{25}=3,7$ мм, тогда показатель поровой структуры материала обсыпки $d_{25}/t_0=3,7/2,8=1,32$, тогда $m_e=0,06$ (из таблицы Г.2)

Тогда $q_{пр.} = 0,06 \times 1 \times 0,0015 \times 0,015 \sqrt{2} \times 9,8 \times 2 = 8,5 \times 10^{-6} \text{ м}^3/\text{с}$

$q_p = 119 \times 8,5 \times 10^{-6} = 0,1 \times 10^{-3} = 0,1 \text{ л/с}$ (на 1 пог. метр)

$S_n = 119 \text{ шт/м}$ – количество прорезей на трубе

Весь дренаж на длине 60 м сможет пропустить $Q = 0,1 \times 60 = 6 \text{ л/с}$

Ранее мы нашли приток грунтовых вод, который при данных геологических условиях будет поступать к дренажной трубе: $Q=0,19$ л/с, что значительно меньше количества воды, которые способны пропустить водоприемные отверстия: т.е выбранная труба будет эффективно работать на понижение грунтовых вод даже во время аварийных периодов работы и после засорения части отверстий.

В случае, если гидравлический расчет дает результат, существенно отличающийся от предварительно принятого, необходимо повторить расчеты по выбору дренажной трубы с новым значением диаметра.

Принимаем диаметр трубы DN/OD=110мм и приступаем к прочностному расчету дрены, учитывая, что прорезы во впадинах гофры практически не влияют на кольцевую жесткость трубы.

Прочностной расчет дренажной трубы по методике СП 40-102-2000

Методика расчета приведена в разделе Г.4.

Исходные данные для прочностного расчета (труба «Перфокор», DN=110мм, материал ПЭ80, кольцевая жесткость SN8):

геометрические характеристики трубы:

DN=110мм; $D_0=91$ мм; $I=0,019 \text{ см}^4/\text{см}$ (приложение Б, Таблица Г8)

характеристики материала трубы:

$E_o=800$ МПа; $E_r=200$ МПа; $\mu=0,32$; $\sigma_o=20$ МПа; $\psi_M=0,02$; $K_3=1,25$

характеристики грунтов:

удельный вес грунта засыпки траншеи $\gamma_{гр}=18 \text{ кН/м}^3$;

модуль деформации грунта $E_{гр}$ (фильтрующей обсыпки) в пазухах трубы 12 МПа;

коэффициенты, учитывающие условия укладки труб: $K_\sigma=1$; $K_r=1,25$; $K_y=1$; $K_w=0,11$; $K_{ж}=0,15$; $K_{гр}=0,06$; $K_{зп}=1$; $K_{зy}=3$; $K_{ок}=1$; $n=1$; $K_{yt}=0,5$

транспортная нагрузка - НК-80:

$G = 785 \text{ кН}$ (Таблица Г.6); $F=35,38 \text{ м}^2$ (Г.4.10).

В результате расчета необходимо проверить выполнение неравенств (Г.4.1) и (Г.4.15). Для этого, используя исходные данные, решим систему уравнений (Г.4.2) – (Г.4.14), (Г.4.16), (Г.4.17):

$s = (12 \cdot I)^{1/3} = (12 \cdot 0,019)^{1/3} = 0,61 \text{ см} = 0,061 \text{ м}$; $D = D_0 + 2 \cdot s = 0,91 + 2 \cdot 0,061 = 0,92 \text{ м}$;

$H_{гр2} = H_{гр1} + DN/2 = 3 + 0,11/2 = 3,06 \text{ м}$;

$q_{гр} = \gamma_{гр} \cdot H_{гр2} = 0,018 \times 3,06 = 0,055 \text{ МПа}$;

$q_r = G/F = 0,022 \text{ МПа}$;

$q_{гв} = 0,01 \times 2 = 0,02 \text{ МПа}$

$q_c = q_{гр} + q_{гв} + q_r = 0,06 + 0,02 + 0,022 = 0,097 \text{ МПа}$;

$G_0 = 53,7 \frac{800 \times 0,019 \times 10^{-6}}{(1-0,32^2)(0,11-0,01)^3} = 0,909 \text{ МПа}$

$$G_T = 53.7 \frac{200 \times 0.019 \times 10^{-6}}{(1-0.32^2)(0.2-0.01)^3} = 0,211 \text{ МПа}$$

$$\psi_{гр} = \frac{1 \times 1,25 \times 0,11 \times 0,055}{0,15 \times 0,909 + 0,06 \times 12} = 0,008 \text{ МПа}$$

$$\psi_T = \frac{1 \times 0,11 \times 0,022}{0,15 \times 0,909 + 0,06 \times 12} = 0,003 \text{ МПа}$$

$$\psi = 0,008 + 0,003 + 0,02 = 0,031$$

$$\text{Ков} = 1 - 0,7 \psi = 1 - 0,7 \times 0,031 = 0,98;$$

$$\varepsilon_p = 4,27 * 1 * \frac{0,061}{0,11} * 0,031 * 1 = 0,07$$

$$\varepsilon_c = \frac{0,097}{2 * 800} * \frac{0,11}{0,061} = 0,00011$$

$$\varepsilon_{pp} = \frac{20}{200 * 1,25} = 0,08$$

$$\varepsilon_{pp} = \frac{20}{800 * 1,25} = 0,02$$

$$\frac{\varepsilon_p}{\varepsilon_{pp}} + \frac{\varepsilon_c}{\varepsilon_{pp}} = \frac{0,07}{0,08} + \frac{0,00011}{0,02} = 0,88 \leq 1,0, \text{ т.е. условие прочности трубы выполняется.}$$

$$q_{уст} = \frac{0,5 \times 0,98 \sqrt{1 \times 12 \times 0,211}}{3} = 0,25 \geq q_c = 0,097, \text{ т.е. условие устойчивости оболочки трубы выполняется.}$$

Таким образом, выбранная дренажная труба по прочности подходит для данных условий

Г10. Определение типов грунта в полевых условиях

Таблица Г.12 – Методы определения типов грунтов в полевых условиях

Грунты	Способы определения грунтов				
	Растирание на ладони	Рассматривание в лупу и глазом	Определение состояния		Определение способности к скатыванию в шнур
			Сухого	Влажного	
Песок	Ощущение песчаной массы	Видны песчаные частицы	Сыпучие	Непластичное	Не скатывается
Супесь легкая	Преобладают крупные песчаные частицы	Песчаные частицы преобладают над глинистыми частицами	Комья легко рассыпаются от давления руки	-	-
Супесь тяжелая	Преобладают мелкие песчаные частицы	То же	Цементация	-	Трудно скатывается в шнур, распадается на кусочки размером 3...5 мм
Супесь пылеватая	Впечатление сухой муки	Песка мало, преобладают пылеватые частицы	Цементации нет	Состояние пльвунное	Шарик при встряхивании легко растекается в лепешку, в

Грунты	Способы определения грунтов				
	Растирание на	Рассматривание	Определение состояния		Определение
					шнур не скатывается
Суглинок легкий	Чувствуются песчаные частицы, комочки раздавливаются легко	Ясно видно присутствие песчинок на фоне тонкого порошка	При раздавливании требуется некоторое усилие	Пластичность и липкость малая	Длинного шнура не получается
Суглинок пылеватый	Песка мало, комочки раздавливаются легко	Видны тонкие пылевидные частицы	Комья не тверды, под ударом молотка рассыпаются на мелкие кусочки	Пластичный, липкий	Длинного шнура не получается, так как он рвется на кусочки диаметром 3 мм
Суглинок тяжелый	При растирании в сухом состоянии чувствуется присутствие песка. Комочки раздавливаются с трудом	То же	То же	То же, но в большей степени	При раскатывании дает длинный шнур диаметром от 1 до 2 мм. Шарики при сдавливании в лепешку трескаются по краям
Глины	При растирании в сыром состоянии песчаных частиц не чувствуется. Комочки раздавливаются с большим трудом	Однородная глинистая тонкая порошкообразная масса, не содержащая частиц крупнее 0,25 мм	Твердый в кусках, при ударе молотком колетца на отдельные куски	Очень пластичный, липкий и мажущийся	При раскатывании дает прочный длинный шнур диаметром не менее 1 мм. Легко скатывается в шарики, при сдавливании в лепешку не трескается по краям

Приложение Д
(справочное)

Таблицы для гидравлического расчета дренажных труб «Перфокор».

DN/OD 110 мм

Наполнени е h/D	Уклоны, 0,001 <i>i</i>													
	10		12		14		16		18		20		25	
	q	ϑ	q	ϑ	q	ϑ	q	ϑ	q	ϑ	q	ϑ	q	ϑ
0,05	0,0 3	0,2 7	0,0 4	0,3 0	0,0 4	0,3 2	0,0 4	0,3 4	0,0 4	0,3 6	0,0 5	0,3 8	0,05	0,4 3
0,10	0,1 4	0,4 1	0,1 5	0,4 5	0,1 6	0,4 9	0,1 8	0,5 2	0,1 9	0,5 5	0,2 0	0,5 8	0,22	0,6 5
0,15	0,3 2	0,5 2	0,3 5	0,5 7	0,3 8	0,6 1	0,4 0	0,6 6	0,4 3	0,7 0	0,4 5	0,7 3	0,50	0,8 2
0,20	0,5 6	0,6 1	0,6 2	0,6 7	0,6 7	0,7 2	0,7 1	0,7 7	0,7 6	0,8 2	0,8 0	0,8 6	0,89	0,9 6
0,25	0,8 8	0,6 9	0,9 6	0,7 5	1,0 4	0,8 1	1,1 1	0,8 7	1,1 7	0,9 2	1,2 4	0,9 7	1,38	1,0 9
0,30	1,2 4	0,7 6	1,3 6	0,8 3	1,4 7	0,9 0	1,5 7	0,9 6	1,6 7	1,0 2	1,7 6	1,0 7	1,96	1,2 0
0,35	1,6 6	0,8 2	1,8 2	0,9 0	1,9 6	0,9 7	2,1 0	1,0 3	2,2 2	1,1 0	2,3 5	1,1 6	2,62	1,2 9
0,40	2,1 2	0,8 7	2,3 2	0,9 5	2,5 0	1,0 3	2,6 8	1,1 0	2,8 4	1,1 7	2,9 9	1,2 3	3,34	1,3 8
0,45	2,6 0	0,9 2	2,8 5	1,0 1	3,0 8	1,0 9	3,2 9	1,1 6	3,4 9	1,2 3	3,6 8	1,3 0	4,12	1,4 5
0,50	3,1 2	0,9 6	3,4 1	1,0 5	3,6 9	1,1 3	3,9 4	1,2 1	4,1 8	1,2 9	4,4 1	1,3 6	4,93	1,5 2
0,55	3,6 4	0,9 9	3,9 9	1,0 9	4,3 1	1,1 8	4,6 0	1,2 6	4,8 8	1,3 3	5,1 5	1,4 0	5,75	1,5 7
0,60	4,1 7	1,0 2	4,5 6	1,1 2	4,9 3	1,2 1	5,2 7	1,2 9	5,5 9	1,3 7	5,8 9	1,4 5	6,59	1,6 2
0,65	4,6 8	1,0 5	5,1 3	1,1 5	5,5 4	1,2 4	5,9 2	1,3 2	6,2 8	1,4 0	6,6 2	1,4 8	7,40	1,6 5
0,70	5,1 8	1,0 6	5,6 7	1,1 7	6,1 2	1,2 6	6,5 5	1,3 5	6,9 4	1,4 3	7,3 2	1,5 1	8,18	1,6 8
0,75	5,6 3	1,0 8	6,1 7	1,1 8	6,6 6	1,2 7	7,1 2	1,3 6	7,5 6	1,4 4	7,9 6	1,5 2	8,90	1,7 0
0,80	6,0 3	1,0 8	6,6 1	1,1 9	7,1 4	1,2 8	7,6 3	1,3 7	8,1 0	1,4 5	8,5 3	1,5 3	9,54	1,7 1
0,85	6,3 6	1,0 8	6,9 7	1,1 8	7,5 3	1,2 8	8,0 5	1,3 7	8,5 4	1,4 5	9,0 0	1,5 3	10,0 6	1,7 1
0,90	6,5 9	1,0 7	7,2 1	1,1 7	7,7 9	1,2 6	8,3 3	1,3 5	8,8 4	1,4 3	9,3 1	1,5 1	10,4 1	1,6 9
0,95	6,6 5	1,0 4	7,2 9	1,1 4	7,8 7	1,2 3	8,4 1	1,3 2	8,9 3	1,4 0	9,4 1	1,4 7	10,5 2	1,6 5
1,00	6,2 3	0,9 6	6,8 3	1,0 5	7,3 7	1,1 3	7,8 8	1,2 1	8,3 6	1,2 9	8,8 1	1,3 6	9,85	1,5 2

DN/OD 110 мм

Наполнен ие h/D	Уклоны, 0,001 <i>i</i>													
	30		35		40		45		50		100		150	
	q	g	q	g	q	g	q	g	q	g	q	g	q	g
0,05	0,06	0,47	0,06	0,51	0,07	0,54	0,07	0,57	0,07	0,61	0,10	0,86	0,13	1,05
0,10	0,24	0,71	0,26	0,77	0,28	0,82	0,29	0,87	0,31	0,92	0,44	1,30	0,54	1,59
0,15	0,55	0,90	0,59	0,97	0,63	1,04	0,67	1,11	0,71	1,18	1,00	1,64	1,23	2,01
0,20	0,98	1,06	1,06	1,14	1,13	1,22	1,20	1,29	1,26	1,36	1,79	1,93	2,19	2,36
0,25	1,52	1,19	1,64	1,29	1,75	1,38	1,86	1,46	1,96	1,54	2,77	2,18	3,39	2,67
0,30	2,15	1,31	2,32	1,42	2,48	1,51	2,63	1,61	2,78	1,69	3,93	2,39	4,81	2,93
0,35	2,87	1,42	3,10	1,53	3,32	1,62	3,52	1,71	3,71	1,80	5,24	2,58	6,42	3,17
0,40	3,66	1,51	3,96	1,63	4,23	1,71	4,49	1,80	4,73	1,89	6,69	2,75	8,19	3,37
0,45	4,51	1,59	4,87	1,71	5,21	1,79	5,52	1,88	5,82	2,00	8,23	2,90	10,08	3,55
0,50	5,40	1,66	5,83	1,79	6,23	1,87	6,61	1,96	6,97	2,11	9,85	3,03	12,07	3,71
0,55	6,30	1,73	6,81	1,87	7,28	1,94	7,72	2,03	8,14	2,22	11,51	3,14	14,10	3,85
0,60	7,21	1,79	7,79	1,94	8,33	2,01	8,84	2,10	9,31	2,22	13,17	3,25	16,13	3,96
0,65	8,11	1,85	8,76	1,99	9,36	2,07	9,93	2,18	10,47	2,33	14,80	3,36	18,13	4,05
0,70	8,96	1,89	9,68	2,03	10,35	2,11	10,98	2,22	11,57	2,33	16,37	3,36	20,04	4,12
0,75	9,75	1,89	10,54	2,06	11,26	2,14	11,95	2,22	12,59	2,44	17,81	3,47	21,81	4,17
0,80	10,45	1,89	11,29	2,09	12,07	2,16	12,80	2,33	13,49	2,44	19,08	3,47	23,37	4,19
0,85	11,02	1,89	11,90	2,11	12,72	2,17	13,50	2,22	14,23	2,44	20,12	3,47	24,64	4,18
0,90	11,41	1,89	12,32	2,11	13,17	2,17	13,97	2,22	14,73	2,33	20,83	3,36	25,51	4,14
0,95	11,52	1,89	12,45	2,11	13,30	2,17	14,11	2,22	14,87	2,33	21,04	3,36	25,76	4,04
1,00	10,79	1,66	11,66	1,79	12,46	1,92	13,22	2,03	13,93	2,14	19,70	3,03	24,13	3,71

DN/OD 160 мм

Наполнен ие h/D	Уклоны, 0,001 i													
	6		7		8		9		10		11		12	
	q	ϑ	q	ϑ	q	ϑ	q	ϑ	q	ϑ	q	ϑ	q	ϑ
0,05	0,08	0,27	0,08	0,29	0,09	0,32	0,10	0,33	0,10	0,35	0,11	0,37	0,11	0,39
0,10	0,33	0,41	0,35	0,55	0,38	0,48	0,40	0,51	0,42	0,53	0,44	0,54	0,46	0,58
0,15	0,75	0,52	0,81	0,66	0,86	0,60	0,91	0,64	0,96	0,77	1,01	0,71	1,05	0,74
0,20	1,33	0,61	1,43	0,66	1,53	0,71	1,63	0,75	1,71	0,89	1,80	0,83	1,88	0,87
0,25	2,06	0,69	2,22	0,75	2,37	0,80	2,52	0,85	2,66	0,99	2,78	0,93	2,91	0,97
0,30	2,92	0,78	3,15	0,82	3,37	0,88	3,58	0,93	3,77	1,07	3,95	1,01	4,13	1,05
0,35	3,90	0,87	4,21	0,87	4,50	0,93	4,77	1,00	5,03	1,13	5,28	1,07	5,51	1,13
0,40	4,97	0,88	5,37	0,93	5,74	1,00	6,09	1,07	6,42	1,20	6,73	1,17	7,03	1,24
0,45	6,12	0,97	6,61	1,00	7,07	1,07	7,49	1,13	7,90	1,26	8,29	1,23	8,65	1,30
0,50	7,32	0,97	7,91	1,00	8,45	1,13	8,97	1,13	9,45	1,26	9,91	1,33	10,35	1,33
0,55	8,55	1,06	9,24	1,00	9,88	1,13	10,48	1,20	11,09	1,26	11,58	1,33	12,10	1,40
0,60	9,79	1,06	10,57	1,11	11,30	1,13	11,99	1,20	12,69	1,33	13,29	1,33	13,89	1,40
0,65	11,00	1,06	11,88	1,11	12,70	1,20	13,47	1,20	14,29	1,33	14,90	1,40	15,50	1,40
0,70	12,16	1,06	13,14	1,11	14,00	1,20	14,90	1,30	15,79	1,33	16,47	1,40	17,20	1,50
0,75	13,24	1,06	14,30	1,11	15,28	1,20	16,21	1,30	17,09	1,40	17,99	1,40	18,79	1,50
0,80	14,18	1,06	15,32	1,11	16,38	1,20	17,39	1,30	18,39	1,40	19,29	1,40	20,09	1,50
0,85	14,95	1,06	16,15	1,11	17,27	1,20	18,39	1,30	19,39	1,40	20,29	1,40	21,19	1,50
0,90	15,48	1,06	16,72	1,11	17,87	1,20	18,99	1,30	19,99	1,33	20,99	1,40	21,89	1,50
0,95	15,63	1,06	16,89	1,11	18,07	1,20	19,19	1,20	20,19	1,33	21,19	1,40	22,19	1,40
1,00	14,64	0,97	15,82	1,00	16,91	1,11	17,99	1,11	18,99	1,20	19,89	1,30	20,79	1,30

DN/OD 160 мм

Наполнен ие h/D	Уклоны, 0,001 <i>i</i>													
	20		25		30		40		50		60		70	
	q	g	q	g	q	g	q	g	q	g	q	g	q	g
0,05	0,14	0,50	0,16	0,56	0,17	0,61	0,20	0,70	0,22	0,79	0,25	0,86	0,26	0,93
0,10	0,60	0,75	0,67	0,84	0,73	0,92	0,84	1,07	0,94	1,19	1,03	1,31	1,11	1,41
0,15	1,36	0,95	1,52	1,07	1,67	1,17	1,93	1,35	2,15	1,51	2,36	1,65	2,55	1,78
0,20	2,42	1,12	2,71	1,25	2,97	1,37	3,43	1,59	3,83	1,77	4,20	1,94	4,53	2,10
0,25	3,75	1,27	4,20	1,42	4,60	1,55	5,31	1,79	5,94	2,00	6,50	2,19	7,02	2,37
0,30	5,33	1,39	5,96	1,56	6,53	1,70	7,54	1,99	8,43	2,22	9,23	2,41	9,97	2,60
0,35	7,11	1,50	7,95	1,68	8,71	1,84	10,06	2,13	11,25	2,38	12,32	2,60	13,31	2,81
0,40	9,07	1,60	10,14	1,77	11,11	1,93	12,83	2,26	14,35	2,53	15,72	2,71	16,98	3,00
0,45	11,17	1,69	12,49	1,88	13,68	2,07	15,80	2,39	17,66	2,67	19,35	2,91	20,90	3,16
0,50	13,37	1,76	14,94	1,99	16,37	2,19	18,90	2,49	21,13	2,79	23,15	3,05	25,01	3,30
0,55	15,62	1,83	17,46	2,09	19,12	2,29	22,08	2,57	24,69	2,89	27,05	3,19	29,21	3,44
0,60	17,87	1,89	19,98	2,19	21,89	2,38	25,27	2,64	28,26	2,99	30,96	3,26	33,44	3,58
0,65	20,09	1,95	22,46	2,28	24,60	2,46	28,41	2,70	31,76	3,09	34,79	3,33	37,58	3,69
0,70	22,20	1,99	24,83	2,36	27,20	2,53	31,40	2,75	35,11	3,19	38,46	3,39	41,54	3,79
0,75	24,16	1,99	27,02	2,43	29,51	2,59	34,17	2,80	38,20	3,29	41,85	3,46	45,21	3,88
0,80	25,89	1,99	28,95	2,49	31,71	2,64	36,62	2,81	40,94	3,31	44,85	3,49	48,42	3,95
0,85	27,30	1,99	30,52	2,54	33,43	2,68	38,61	2,81	43,16	3,31	47,28	3,49	51,07	3,99
0,90	28,26	1,99	31,59	2,57	34,61	2,69	39,96	2,78	44,68	3,31	48,94	3,49	52,88	4,02
0,95	28,54	1,99	31,91	2,59	34,96	2,70	40,36	2,78	45,13	3,30	49,44	3,49	53,40	4,04
1,00	26,73	1,76	29,89	1,99	32,74	2,19	37,80	2,49	42,27	2,79	46,30	3,05	50,01	3,30

DN/OD 160 мм

Наполнен ие h/D	Уклоны, 0,001 <i>i</i>													
	13		14		15		16		17		18		19	
	q	g	q	g	q	g	q	g	q	g	q	g	q	g
0,05	0,11	0,4 0	0,12	0,4 2	0,12	0,4 3	0,13	0,4 5	0,13	0,4 6	0,13	0,4 7	0,14	0,4 9
0,10	0,48	0,6 1	0,50	0,6 3	0,52	0,6 5	0,53	0,6 7	0,55	0,7 0	0,56	0,7 2	0,58	0,7 3
0,15	1,10	0,7 7	1,14	0,8 0	1,18	0,8 3	1,22	0,8 5	1,26	0,8 8	1,29	0,9 1	1,33	0,9 3
0,20	1,95	0,9 0	2,03	0,9 4	2,10	0,9 7	2,17	1,0 0	2,23	1,0 3	2,30	1,0 6	2,36	1,0 9
0,25	3,03	1,0 2	3,14	1,0 6	3,25	1,1 0	3,36	1,1 3	3,46	1,1 7	3,56	1,2 0	3,66	1,2 3
0,30	4,30	1,1 2	4,46	1,1 6	4,62	1,2 1	4,77	1,2 5	4,91	1,2 8	5,06	1,3 2	5,19	1,3 6
0,35	5,74	1,2 1	5,95	1,2 6	6,16	1,3 0	6,36	1,3 4	6,56	1,3 9	6,75	1,4 3	6,93	1,4 7
0,40	7,32	1,2 9	7,59	1,3 4	7,86	1,3 9	8,12	1,4 3	8,37	1,4 8	8,61	1,5 2	8,84	1,5 6
0,45	9,01	1,3 6	9,35	1,4 1	9,67	1,4 6	9,99	1,5 1	10,3 0	1,5 6	10,6 0	1,6 0	10,8 9	1,6 4
0,50	10,7 8	1,4 2	11,1 8	1,4 7	11,5 8	1,5 3	11,9 6	1,5 8	12,3 2	1,6 2	12,6 8	1,6 7	13,0 3	1,7 2
0,55	12,5 9	1,4 7	13,0 6	1,5 3	13,5 2	1,5 8	13,9 7	1,6 3	14,4 0	1,6 8	14,8 1	1,7 3	15,2 2	1,7 8
0,60	14,4 1	1,5 2	14,9 5	1,5 7	15,4 8	1,6 3	15,9 9	1,6 8	16,4 8	1,7 3	16,9 6	1,7 8	17,4 2	1,8 3
0,65	16,1 9	1,5 5	16,8 1	1,6 1	17,4 0	1,6 7	17,9 7	1,7 2	18,5 2	1,7 7	19,0 6	1,8 3	19,5 8	1,8 8
0,70	17,9 0	1,5 8	18,5 8	1,6 4	19,2 3	1,7 0	19,8 6	1,7 5	20,4 7	1,8 0	21,0 7	1,8 6	21,6 4	1,9 1
0,75	19,4 8	1,6 0	20,2 2	1,6 6	20,9 3	1,7 1	21,6 1	1,7 7	22,2 8	1,8 3	22,9 2	1,8 8	23,5 5	1,9 3
0,80	20,8 7	1,6 0	21,6 6	1,6 7	22,4 2	1,7 2	23,1 6	1,7 8	23,8 7	1,8 3	24,5 6	1,8 9	25,2 4	1,9 4
0,85	22,0 1	1,6 0	22,8 4	1,6 6	23,6 4	1,7 2	24,4 2	1,7 8	25,1 7	1,8 3	25,9 0	1,8 8	26,6 1	1,9 4
0,90	22,7 8	1,5 8	23,6 4	1,6 4	24,4 7	1,7 0	25,2 8	1,7 6	26,0 5	1,8 1	26,8 1	1,8 6	27,5 4	1,9 2
0,95	23,0 1	1,5 5	23,8 8	1,6 0	24,7 2	1,6 6	25,5 3	1,7 1	26,3 1	1,7 7	27,0 8	1,8 2	27,8 2	1,8 7
1,00	21,5 5	1,4 2	22,3 7	1,4 7	23,1 5	1,5 3	23,9 1	1,5 8	24,6 5	1,6 2	25,3 6	1,6 7	26,0 6	1,7 2

DN/OD 160 мм

Наполнен ие h/D	Уклоны, 0,001 i													
	80		90		100		110		120		140		150	
	q	g	q	g	q	g	q	g	q	g	q	g	q	g
0,05	0,28	1,00	0,30	1,06	0,32	1,11	0,33	1,17	0,35	1,22	0,37	1,32	0,39	1,36
0,10	1,19	1,51	1,26	1,60	1,33	1,69	1,40	1,77	1,46	1,85	1,57	1,99	1,63	2,06
0,15	2,72	1,91	2,89	2,02	3,04	2,13	3,19	2,24	3,33	2,34	3,60	2,52	3,73	2,61
0,20	4,84	2,24	5,14	2,38	5,42	2,51	5,68	2,63	5,93	2,74	6,41	2,92	6,63	3,07
0,25	7,51	2,53	7,96	2,68	8,39	2,83	8,80	2,97	9,20	3,10	9,93	3,35	10,28	3,47
0,30	10,66	2,78	11,30	2,95	11,92	3,11	12,50	3,26	13,05	3,41	14,10	3,68	14,59	3,81
0,35	14,23	3,01	15,09	3,19	15,91	3,36	16,68	3,52	17,42	3,68	18,82	3,98	19,48	4,12
0,40	18,15	3,20	19,25	3,40	20,29	3,58	21,28	3,75	22,23	3,91	24,01	4,24	24,85	4,38
0,45	22,34	3,37	23,70	3,58	24,98	3,77	26,20	3,96	27,36	4,13	29,56	4,44	30,59	4,62
0,50	26,73	3,52	28,35	3,79	29,89	3,97	31,35	4,15	32,74	4,34	35,36	4,66	36,60	4,82
0,55	31,23	3,65	33,12	3,89	34,92	4,08	36,62	4,28	38,25	4,45	41,31	4,83	42,76	5,00
0,60	35,74	3,76	37,91	3,99	39,96	4,20	41,91	4,41	43,78	4,61	47,28	4,97	48,94	5,15
0,65	40,17	3,85	42,61	4,08	44,92	4,31	47,11	4,51	49,20	4,71	53,14	5,09	55,01	5,27
0,70	44,41	3,93	47,10	4,15	49,65	4,39	52,07	4,59	54,39	4,79	58,75	5,18	60,81	5,36
0,75	48,33	3,99	51,26	4,22	54,03	4,46	56,67	4,66	59,19	4,88	63,93	5,29	66,17	5,44
0,80	51,78	3,99	54,92	4,28	57,89	4,49	60,72	4,69	63,42	4,88	68,50	5,29	70,91	5,45
0,85	54,60	3,97	57,91	4,28	61,04	4,49	64,02	4,69	66,87	4,88	72,22	5,29	74,76	5,44
0,90	56,52	3,93	59,94	4,17	63,19	4,39	66,27	4,61	69,22	4,88	74,76	5,20	77,39	5,38
0,95	57,08	3,83	60,55	4,07	63,82	4,29	66,94	4,50	69,90	4,70	75,51	5,07	78,17	5,25
1,00	53,46	3,52	56,71	3,74	59,77	3,94	62,69	4,13	65,48	4,32	70,73	4,66	73,21	4,82

DN/OD 200 мм

Наполнен ие h/D	Уклоны, 0,001 i													
	4		5		6		7		8		9		10	
	q	g	q	g	q	g	q	g	q	g	q	g	q	g
0,05	0,12	0,26	0,13	0,29	0,14	0,32	0,16	0,34	0,17	0,36	0,18	0,39	0,19	0,41
0,10	0,49	0,39	0,55	0,44	0,61	0,48	0,65	0,70	0,55	0,74	0,74	0,59	0,78	0,62
0,15	1,13	0,49	1,26	0,55	1,38	0,61	1,49	1,60	0,67	1,69	0,74	1,79	0,81	0,78
0,20	2,01	0,58	2,25	0,66	2,46	0,71	2,66	2,84	0,77	3,02	0,84	3,18	0,91	0,88
0,25	3,12	0,67	3,48	0,74	3,82	0,80	4,12	4,41	0,86	4,67	0,93	4,93	1,00	1,04
0,30	4,42	0,76	4,95	0,81	5,42	0,87	5,85	6,25	0,93	6,63	1,00	6,99	1,11	1,14
0,35	5,90	0,85	6,60	0,89	7,23	0,95	7,81	8,35	1,01	8,86	1,11	9,34	1,22	1,25
0,40	7,53	0,94	8,42	0,94	9,22	1,00	9,96	10,65	1,06	11,30	1,16	11,91	1,27	1,30
0,45	9,27	0,94	10,37	0,94	11,36	1,00	12,27	13,11	1,16	13,91	1,27	14,66	1,38	1,41
0,50	11,09	0,94	12,40	1,00	13,59	1,11	14,68	15,69	1,27	16,64	1,38	17,54	1,49	1,52
0,55	12,96	0,94	14,49	1,00	15,88	1,11	17,17	18,33	1,38	19,44	1,49	20,49	1,60	1,63
0,60	14,83	0,94	16,58	1,00	18,16	1,11	19,66	20,98	1,49	22,25	1,60	23,45	1,71	1,74
0,65	16,67	1,00	18,67	1,11	20,45	1,22	22,05	23,58	1,49	25,04	1,60	26,34	1,82	1,85
0,70	18,43	1,00	20,66	1,11	22,54	1,22	24,38	26,07	1,49	27,64	1,60	29,14	1,93	1,96
0,75	20,06	1,00	22,42	1,11	24,53	1,22	26,57	28,36	1,49	30,03	1,60	31,74	2,04	2,07
0,80	21,49	1,00	24,03	1,11	26,32	1,22	28,47	30,36	1,49	32,24	1,60	33,95	2,15	2,18
0,85	22,66	1,00	25,33	1,11	27,76	1,22	29,99	32,07	1,49	33,99	1,60	35,84	2,26	2,29
0,90	23,45	1,00	26,22	1,11	28,77	1,22	31,03	33,11	1,49	35,18	1,60	37,08	2,37	2,40
0,95	23,69	0,94	26,49	1,11	29,01	1,22	31,34	33,50	1,49	35,53	1,60	37,46	2,48	2,51
1,00	22,19	0,94	24,81	1,00	27,17	1,11	29,35	31,38	1,27	33,28	1,38	35,08	2,37	2,40

DN/OD 200 мм

Наполнен ие h/D	Уклоны, 0,001 i													
	18		19		20		25		30		40		50	
	q	g	q	g	q	g	q	g	q	g	q	g	q	g
0,05	0,25	0,55	0,26	0,56	0,26	0,58	0,29	0,64	0,32	0,71	0,37	0,82	0,41	0,91
0,10	1,05	0,83	1,08	0,85	1,10	0,87	1,23	0,88	1,35	0,97	1,56	1,23	1,75	1,38
0,15	2,40	1,05	2,46	1,08	2,53	1,10	2,82	1,23	3,09	1,35	3,57	1,56	3,99	1,75
0,20	4,26	1,23	4,38	1,25	4,50	1,30	5,03	1,40	5,51	1,50	6,36	1,80	7,11	2,00
0,25	6,61	1,35	6,79	1,40	6,97	1,45	7,79	1,60	8,53	1,70	9,85	2,00	11,02	2,30
0,30	9,38	1,50	9,64	1,55	9,89	1,60	11,06	1,80	12,10	1,90	13,99	2,20	15,64	2,50
0,35	12,52	1,60	12,87	1,70	13,20	1,75	14,76	1,90	16,17	2,10	18,67	2,40	20,87	2,70
0,40	15,98	1,70	16,41	1,80	16,84	1,85	18,83	2,00	20,62	2,20	23,81	2,60	26,63	2,90
0,45	19,67	1,80	20,21	1,90	20,73	1,95	23,18	2,10	25,39	2,30	29,32	2,70	32,78	3,00
0,50	23,53	1,90	24,18	1,95	24,81	2,00	27,73	2,20	30,38	2,50	35,08	2,80	39,22	3,20
0,55	27,49	2,00	28,25	2,05	28,98	2,10	32,40	2,30	35,49	2,50	40,98	2,90	45,82	3,30
0,60	31,47	2,00	32,33	2,10	33,17	2,15	37,08	2,40	40,63	2,60	46,91	3,00	52,44	3,40
0,65	35,37	2,10	36,33	2,15	37,28	2,20	41,68	2,40	45,69	2,70	52,72	3,10	58,94	3,50
0,70	39,09	2,10	40,16	2,20	41,21	2,25	46,07	2,50	50,47	2,70	58,28	3,20	65,16	3,50
0,75	42,54	2,10	43,71	2,20	44,84	2,25	50,14	2,50	54,92	2,80	63,42	3,20	70,90	3,60
0,80	45,59	2,10	46,83	2,20	48,05	2,30	53,72	2,50	58,85	2,80	67,95	3,20	75,97	3,60
0,85	48,06	2,10	49,38	2,20	50,66	2,30	56,64	2,50	62,07	2,80	71,65	3,20	80,10	3,60
0,90	49,75	2,10	51,12	2,20	52,44	2,25	58,63	2,50	64,23	2,70	74,17	3,20	82,90	3,60
0,95	50,25	2,10	51,63	2,10	52,97	2,20	59,22	2,40	64,87	2,70	74,91	3,10	83,75	3,50
1,00	47,06	1,90	48,35	1,90	49,61	2,00	55,47	2,20	60,78	2,50	70,16	2,80	78,44	3,20

DN/OD 200 мм

Наполнен ие h/D	Уклоны, 0,001 i													
	11		12		13		14		15		16		17	
	q	g	q	g	q	g	q	g	q	g	q	g	q	g
0,05	0,19	0,43	0,20	0,45	0,21	0,46	0,22	0,48	0,23	0,50	0,23	0,52	0,24	0,53
0,10	0,82	0,65	0,86	0,68	0,89	0,70	0,92	0,73	0,96	0,76	0,99	0,81	1,02	0,84
0,15	1,87	0,82	1,96	0,86	2,04	0,90	2,11	0,94	2,19	0,98	2,26	1,02	2,33	1,06
0,20	3,33	0,91	3,48	1,00	3,62	1,05	3,76	1,10	3,89	1,15	4,02	1,20	4,14	1,25
0,25	5,17	1,00	5,40	1,10	5,62	1,15	5,83	1,20	6,03	1,25	6,23	1,30	6,42	1,35
0,30	7,33	1,20	7,66	1,25	7,97	1,30	8,27	1,35	8,56	1,40	8,85	1,45	9,12	1,50
0,35	9,79	1,25	10,23	1,35	10,64	1,40	11,05	1,45	11,46	1,50	11,87	1,55	12,17	1,60
0,40	12,49	1,35	13,04	1,45	13,58	1,50	14,09	1,55	14,59	1,60	15,09	1,65	15,58	1,70
0,45	15,38	1,45	16,06	1,55	16,71	1,60	17,35	1,65	17,98	1,70	18,59	1,75	19,18	1,80
0,50	18,40	1,55	19,21	1,65	20,00	1,70	20,77	1,75	21,48	1,80	22,19	1,85	22,87	1,90
0,55	21,49	1,65	22,45	1,75	23,33	1,80	24,21	1,85	25,10	1,90	25,97	1,95	26,77	1,95
0,60	24,60	1,75	25,69	1,85	26,71	1,90	27,75	1,95	28,77	2,00	29,67	2,05	30,58	2,10
0,65	27,65	1,85	28,88	1,95	30,00	2,00	31,11	2,05	32,21	2,10	33,30	2,15	34,37	2,20
0,70	30,56	1,95	31,92	2,05	33,21	2,10	34,40	2,15	35,60	2,20	36,80	2,25	37,99	2,30
0,75	33,26	2,05	34,74	2,15	36,15	2,20	37,52	2,25	38,88	2,30	40,11	2,35	41,34	2,40
0,80	35,64	2,15	37,22	2,25	38,74	2,30	40,20	2,35	41,61	2,40	42,99	2,45	44,30	2,50
0,85	37,57	2,25	39,21	2,35	40,85	2,40	42,39	2,45	43,87	2,50	45,31	2,55	46,71	2,60
0,90	38,89	2,35	40,62	2,45	42,28	2,50	43,80	2,55	45,42	2,60	46,91	2,65	48,35	2,70
0,95	39,28	2,45	41,03	2,55	42,71	2,60	44,32	2,65	45,87	2,70	47,38	2,75	48,84	2,80
1,00	36,79	2,55	38,43	2,65	40,00	2,70	41,51	2,75	42,96	2,80	44,37	2,85	45,74	2,90

DN/OD 200 мм

Наполнение h/D	Уклоны, 0,001 i													
	60		70		80		90		100		110		120	
	q	g	q	g	q	g	q	g	q	g	q	g	q	g
0,05	0,45	1,00	0,49	1,08	0,52	1,15	0,56	1,22	0,59	1,29	0,61	1,35	0,64	1,41
0,10	1,91	1,51	2,07	1,63	2,21	1,74	2,34	1,85	2,47	1,95	2,59	2,05	2,71	2,14
0,15	4,37	1,91	4,73	2,07	5,05	2,21	5,36	2,34	5,65	2,47	5,92	2,59	6,19	2,70
0,20	7,79	2,25	8,41	2,43	8,99	2,60	9,54	2,75	10,05	2,90	10,54	3,04	11,01	3,18
0,25	12,07	2,54	13,03	2,74	13,93	2,93	14,78	3,11	15,58	3,28	16,34	3,44	17,07	3,59
0,30	17,13	2,79	18,50	3,01	19,78	3,22	20,98	3,42	22,11	3,60	23,19	3,78	24,25	3,95
0,35	22,87	3,01	24,70	3,26	26,40	3,48	28,00	3,69	29,52	3,88	30,96	4,08	32,34	4,26
0,40	29,17	3,21	31,50	3,47	33,68	3,71	35,72	3,93	37,65	4,14	39,49	4,35	41,25	4,54
0,45	35,91	3,38	38,79	3,65	41,46	3,91	43,98	4,14	46,36	4,37	48,62	4,59	50,78	4,78
0,50	42,96	3,53	46,41	3,82	49,61	4,08	52,62	4,33	55,47	4,56	58,17	4,78	60,76	5,00
0,55	50,19	3,66	54,22	3,99	57,96	4,23	61,47	4,44	64,80	4,71	67,93	4,96	70,98	5,18
0,60	57,45	3,77	62,05	4,07	66,34	4,35	70,36	4,62	74,17	4,88	77,78	5,11	81,24	5,33
0,65	64,57	3,86	69,74	4,17	74,56	4,44	79,08	4,77	83,36	4,99	87,42	5,22	91,31	5,46
0,70	71,37	3,92	77,09	4,24	82,42	4,51	87,42	4,88	92,14	5,07	96,64	5,31	100,94	5,55
0,75	77,67	3,97	83,89	4,29	89,69	4,58	95,13	4,88	100,27	5,12	105,17	5,37	109,84	5,61
0,80	83,23	3,99	89,89	4,31	96,10	4,61	101,93	4,88	107,44	5,15	112,69	5,40	117,70	5,64
0,85	87,75	3,98	94,78	4,30	101,32	4,60	107,47	4,88	113,28	5,14	118,81	5,39	124,10	5,63
0,90	90,83	3,94	98,11	4,25	104,89	4,55	111,25	4,88	117,27	5,09	122,99	5,33	128,46	5,57
0,95	91,75	3,84	99,10	4,15	105,94	4,44	112,37	4,71	118,44	4,96	124,22	5,20	129,75	5,44
1,00	85,93	3,53	92,81	3,82	99,22	4,08	105,24	4,33	110,93	4,56	116,35	4,78	121,52	5,00

DN/OD 250 мм

Наполнен ие h/D	Уклоны, 0,001 <i>i</i>													
	3		3,5		4		4,5		5		5,5		6	
	q	g	q	g	q	g	q	g	q	g	q	g	q	g
0,05	0,17	0,25	0,19	0,27	0,20	0,29	0,21	0,31	0,22	0,33	0,24	0,34	0,25	0,36
0,10	0,73	0,38	0,79	0,41	0,84	0,44	0,90	0,47	0,94	0,50	0,99	0,52	1,03	0,54
0,15	1,67	0,49	1,81	0,52	1,93	0,56	2,05	0,59	2,16	0,63	2,27	0,66	2,37	0,69
0,20	2,98	0,57	3,22	0,62	3,44	0,66	3,65	0,70	3,84	0,74	4,03	0,77	4,21	0,81
0,25	4,61	0,64	4,98	0,70	5,33	0,74	5,65	0,79	5,96	0,83	6,25	0,87	6,53	0,91
0,30	6,55	0,71	7,08	0,77	7,56	0,82	8,02	0,87	8,46	0,92	8,87	0,96	9,26	1,00
0,35	8,74	0,77	9,44	0,83	10,10	0,88	10,71	0,94	11,29	0,99	11,84	1,04	12,37	1,08
0,40	11,15	0,82	12,05	0,88	12,88	0,94	13,66	1,00	14,40	1,05	15,10	1,10	15,77	1,15
0,45	13,73	0,86	14,83	0,93	15,86	0,99	16,82	1,05	17,73	1,11	18,59	1,16	19,42	1,21
0,50	16,43	0,90	17,75	0,99	18,97	1,04	20,12	1,10	21,21	1,16	22,25	1,21	23,23	1,27
0,55	19,19	0,93	20,73	1,00	22,16	1,07	23,51	1,14	24,78	1,20	25,99	1,26	27,14	1,33
0,60	21,97	0,96	23,73	1,03	25,37	1,11	26,91	1,17	28,36	1,24	29,74	1,30	31,07	1,37
0,65	24,69	0,98	26,67	1,06	28,51	1,14	30,24	1,20	31,88	1,26	33,43	1,33	34,92	1,39
0,70	27,29	1,00	29,48	1,08	31,52	1,17	33,43	1,24	35,24	1,29	36,96	1,36	38,60	1,43
0,75	29,70	1,01	32,08	1,09	34,30	1,18	36,38	1,26	38,34	1,31	40,22	1,38	42,00	1,46
0,80	31,83	1,02	34,38	1,10	36,75	1,19	38,98	1,28	41,09	1,33	43,09	1,40	45,01	1,49
0,85	33,55	1,03	36,24	1,11	38,75	1,20	41,10	1,29	43,32	1,34	45,43	1,42	47,45	1,51
0,90	34,73	1,04	37,52	1,12	40,11	1,21	42,54	1,30	44,84	1,35	47,03	1,44	49,12	1,53
0,95	35,08	0,98	37,89	1,05	40,51	1,13	42,97	1,22	45,29	1,26	47,50	1,38	49,62	1,48
1,00	32,86	0,90	35,49	0,97	37,94	1,04	40,24	1,10	42,42	1,16	44,49	1,22	46,47	1,27

DN/OD 250 мм

Наполнен ие h/D	Уклоны, 0,001 <i>i</i>													
	13		14		15		16		17		18		19	
	q	q	q	q	q	q	q	q	q	q	q	q	q	q
0,05	0,36	0,5 3	0,38	0,5 5	0,39	0,5 7	0,40	0,5 9	0,41	0,6 0	0,43	0,6 2	0,44	0,6 4
0,10	1,52	0,8 0	1,58	0,8 3	1,64	0,8 6	1,69	0,8 9	1,74	0,9 1	1,79	0,9 4	1,84	0,9 7
0,15	3,48	1,0 1	3,61	1,0 5	3,74	1,0 9	3,86	1,1 2	3,98	1,1 6	4,10	1,1 9	4,21	1,2 2
0,20	6,20	1,1 9	6,43	1,2 3	6,66	1,2 8	6,88	1,3 2	7,09	1,3 6	7,29	1,4 0	7,49	1,4 4
0,25	9,61	1,3 4	9,97	1,3 9	10,3 2	1,4 4	10,6 6	1,4 9	10,9 9	1,5 3	11,3 0	1,5 8	11,6 1	1,6 2
0,30	13,6 4	1,4 8	14,1 5	1,5 3	14,6 5	1,5 8	15,1 3	1,6 4	15,5 9	1,6 9	16,0 4	1,7 4	16,4 8	1,7 8
0,35	18,2 0	1,5 9	18,8 9	1,6 5	19,5 5	1,7 1	20,1 9	1,7 7	20,8 1	1,8 2	21,4 2	1,8 7	22,0 0	1,9 3
0,40	23,2 2	1,7 0	24,0 9	1,7 6	24,9 4	1,8 2	25,7 6	1,8 8	26,5 5	1,9 4	27,3 2	2,0 0	28,0 7	2,0 5
0,45	28,5 8	1,7 9	29,6 6	1,8 6	30,7 0	1,9 2	31,7 1	1,9 8	32,6 9	2,0 4	33,6 3	2,1 0	34,5 6	2,1 6
0,50	34,2 0	1,8 7	35,4 9	1,9 4	36,7 4	2,0 1	37,9 4	2,0 7	39,1 1	2,1 4	40,2 4	2,2 0	41,3 5	2,2 6
0,55	39,9 5	1,9 4	41,4 6	2,0 1	42,9 2	2,0 8	44,3 3	2,1 5	45,6 9	2,2 1	47,0 1	2,2 8	48,3 0	2,3 4
0,60	45,7 3	1,9 9	47,4 6	2,0 7	49,1 2	2,1 4	50,7 3	2,2 1	52,2 9	2,2 8	53,8 1	2,3 4	55,2 8	2,4 1
0,65	51,4 0	2,0 4	53,3 4	2,1 2	55,2 1	2,1 9	57,0 2	2,2 6	58,7 7	2,3 3	60,4 8	2,4 0	62,1 4	2,4 6
0,70	56,8 2	2,0 7	58,9 6	2,1 5	61,0 3	2,2 3	63,0 3	2,3 0	64,9 7	2,3 7	66,8 5	2,4 4	68,6 9	2,5 1
0,75	61,8 3	2,1 0	64,1 6	2,1 8	66,4 1	2,2 5	68,5 9	2,3 3	70,7 0	2,4 0	72,7 5	2,4 7	74,7 5	2,5 4
0,80	66,2 5	2,1 1	68,7 5	2,1 9	71,1 6	2,2 6	73,5 0	2,3 4	75,7 6	2,4 1	77,9 6	2,4 8	80,0 9	2,5 5
0,85	69,8 5	2,1 0	72,4 9	2,1 8	75,0 3	2,2 6	77,4 9	2,3 3	79,8 8	2,4 1	82,1 9	2,4 8	84,4 4	2,5 4
0,90	72,3 1	2,0 8	75,0 3	2,1 6	77,6 7	2,2 4	80,2 2	2,3 1	82,6 8	2,3 8	85,0 8	2,4 5	87,4 1	2,5 2
0,95	73,0 3	2,0 3	75,7 9	2,1 1	78,4 5	2,1 8	81,0 2	2,2 5	83,5 1	2,3 2	85,9 4	2,3 9	88,2 9	2,4 6
1,00	68,4 0	1,8 7	70,9 8	1,9 4	73,4 7	2,0 1	75,8 8	2,0 7	78,2 2	2,1 4	80,4 9	2,2 0	82,6 9	2,2 6

DN/OD 250 мм

Наполнен ие h/D	Уклоны, 0,001 <i>i</i>													
	6,5		7		8		9		10		11		12	
	q	q	q	q	q	q	q	q	q	q	q	q	q	q
0,05	0,26	0,37	0,27	0,39	0,28	0,41	0,30	0,44	0,32	0,46	0,33	0,49	0,35	0,51
0,10	1,08	0,56	1,12	0,59	1,19	0,63	1,27	0,66	1,34	0,70	1,40	0,73	1,46	0,77
0,15	2,46	0,71	2,56	0,74	2,73	0,79	2,90	0,84	3,05	0,89	3,20	0,93	3,35	0,97
0,20	4,38	0,84	4,55	0,87	4,86	0,93	5,16	0,99	5,44	1,04	5,70	1,09	5,95	1,14
0,25	6,79	0,95	7,05	0,98	7,54	1,05	7,99	1,12	8,43	1,18	8,84	1,23	9,23	1,29
0,30	9,64	1,04	10,01	1,08	10,70	1,16	11,35	1,23	11,96	1,29	12,54	1,36	13,10	1,42
0,35	12,87	1,13	13,36	1,17	14,28	1,25	15,14	1,33	15,96	1,40	16,74	1,47	17,49	1,53
0,40	16,42	1,20	17,04	1,25	18,21	1,33	19,32	1,41	20,36	1,49	21,36	1,56	22,31	1,63
0,45	20,21	1,26	20,98	1,31	22,42	1,40	23,78	1,49	25,07	1,57	26,29	1,65	27,46	1,72
0,50	24,18	1,32	25,10	1,36	26,83	1,45	28,46	1,54	30,00	1,62	31,46	1,70	32,86	1,79
0,55	28,25	1,37	29,32	1,41	31,34	1,50	33,24	1,60	35,04	1,69	36,75	1,77	38,39	1,86
0,60	32,34	1,41	33,56	1,45	35,87	1,53	38,05	1,63	40,11	1,72	42,07	1,80	43,94	1,91
0,65	36,34	1,44	37,72	1,50	40,32	1,60	42,76	1,70	45,08	1,79	47,28	1,87	49,38	1,96
0,70	40,17	1,47	41,69	1,54	44,57	1,65	47,27	1,75	49,83	1,84	52,26	1,92	54,59	1,99
0,75	43,72	1,49	45,37	1,58	48,50	1,69	51,44	1,80	54,23	1,89	56,87	1,97	59,40	2,02
0,80	46,85	1,51	48,61	1,61	51,97	1,72	55,12	1,83	58,10	1,91	60,95	1,99	63,65	2,03
0,85	49,39	1,52	51,26	1,63	54,79	1,74	58,12	1,86	61,26	1,93	64,25	1,99	67,11	2,02
0,90	51,13	1,53	53,06	1,64	56,72	1,75	60,16	1,87	63,42	1,94	66,51	1,99	69,47	2,00
0,95	51,64	1,53	53,59	1,64	57,29	1,75	60,77	1,86	64,05	1,93	67,18	1,97	70,17	1,95
1,00	48,37	1,52	50,19	1,63	53,66	1,74	56,91	1,85	59,99	1,94	62,92	1,97	65,72	1,99

DN/OD 250 мм

Наполнение h/D	Уклоны, 0,001 <i>i</i>													
	20		30		40		50		60		70		80	
	q	ϑ	q	ϑ	q	ϑ	q	ϑ	q	ϑ	q	ϑ	q	ϑ
0,05	0,45	0,65	0,55	0,80	0,63	0,93	0,71	1,03	0,78	1,13	0,84	1,22	0,90	1,31
0,10	1,89	0,99	2,31	1,21	2,67	1,40	2,99	1,57	3,27	1,72	3,53	1,85	3,78	1,98
0,15	4,32	1,25	5,29	1,54	6,11	1,77	6,83	1,98	7,48	2,17	8,08	2,34	8,64	2,51
0,20	7,69	1,47	9,41	1,80	10,87	2,08	12,15	2,33	13,31	2,55	14,38	2,76	15,37	2,95
0,25	11,91	1,66	14,59	2,04	16,85	2,35	18,84	2,63	20,64	2,88	22,29	3,11	23,83	3,33
0,30	16,91	1,83	20,71	2,24	23,92	2,59	26,74	2,89	29,29	3,17	31,64	3,42	33,82	3,66
0,35	22,58	1,98	27,65	2,42	31,93	2,79	35,70	3,12	39,10	3,42	42,24	3,70	45,15	3,95
0,40	28,80	2,10	35,27	2,58	40,72	2,98	45,53	3,33	49,88	3,64	53,87	3,94	57,59	4,21
0,45	35,45	2,22	43,42	2,72	50,14	3,14	56,06	3,51	61,41	3,84	66,33	4,15	70,91	4,43
0,50	42,42	2,32	51,95	2,84	59,99	3,27	67,07	3,66	73,47	4,01	79,36	4,33	84,84	4,63
0,55	49,56	2,40	60,70	2,94	70,09	3,33	78,36	3,79	85,84	4,16	92,71	4,49	99,12	4,80
0,60	56,72	2,47	69,47	3,03	80,21	3,49	89,68	3,91	98,24	4,28	106,11	4,62	113,44	4,94
0,65	63,75	2,53	78,08	3,10	90,16	3,58	100,80	4,00	110,42	4,38	119,26	4,73	127,50	5,06
0,70	70,47	2,57	86,31	3,15	99,66	3,64	111,42	4,07	122,06	4,46	131,84	4,81	140,94	5,14
0,75	76,69	2,60	93,92	3,19	108,45	3,68	121,25	4,11	132,83	4,51	143,47	4,87	153,38	5,20
0,80	82,17	2,62	100,64	3,20	116,21	3,70	129,93	4,13	142,33	4,53	153,73	4,89	164,34	5,23
0,85	86,64	2,61	106,11	3,20	122,52	3,69	136,99	4,13	150,06	4,52	162,08	4,88	173,28	5,22
0,90	89,68	2,58	109,84	3,16	126,83	3,65	141,80	4,08	155,34	4,47	167,78	4,83	179,37	5,16
0,95	90,58	2,52	110,94	3,09	128,11	3,56	143,23	3,98	156,90	4,36	169,47	4,71	181,17	5,04
1,00	84,84	2,32	103,91	2,84	119,98	3,27	134,14	3,66	146,95	4,01	158,72	4,33	169,68	4,63

DN/OD 315 мм

Наполнен ие h/D	Уклоны, 0,001 <i>i</i>													
	2,5		3		3,5		4		4,5		5		5,5	
	q	g	q	g	q	g	q	g	q	g	q	g	q	g
0,05	0,29	0,27	0,31	0,29	0,34	0,32	0,36	0,34	0,39	0,37	0,41	0,39	0,43	0,41
0,10	1,21	0,40	1,33	0,44	1,43	0,48	1,53	0,51	1,62	0,54	1,71	0,57	1,79	0,60
0,15	2,77	0,51	3,03	0,56	3,27	0,61	3,50	0,66	3,71	0,71	3,91	0,76	4,10	0,81
0,20	4,92	0,62	5,39	0,67	5,83	0,72	6,23	0,77	6,61	0,82	6,96	0,87	7,30	0,92
0,25	7,63	0,73	8,36	0,78	9,03	0,83	9,65	0,88	10,2	0,93	10,7	0,98	11,3	1,03
0,30	10,83	0,84	11,87	0,89	12,82	0,94	13,70	0,99	14,53	1,04	15,32	1,09	16,07	1,14
0,35	14,46	0,95	15,84	1,00	17,11	1,05	18,29	1,10	19,40	1,15	20,45	1,20	21,45	1,25
0,40	18,45	1,06	20,21	1,11	21,83	1,16	23,33	1,21	24,75	1,26	26,09	1,31	27,36	1,36
0,45	22,71	1,17	24,88	1,22	26,87	1,27	28,73	1,32	30,47	1,37	32,12	1,42	33,69	1,47
0,50	27,17	1,28	29,77	1,27	32,15	1,32	34,37	1,37	36,46	1,42	38,43	1,47	40,30	1,52
0,55	31,75	1,39	34,78	1,32	37,56	1,37	40,15	1,42	42,59	1,47	44,89	1,52	47,09	1,57
0,60	36,33	1,50	39,80	1,37	42,99	1,42	45,96	1,47	48,75	1,52	51,38	1,57	53,89	1,62
0,65	40,84	1,61	44,73	1,42	48,32	1,47	51,65	1,52	54,79	1,57	57,75	1,62	60,57	1,67
0,70	45,14	1,72	49,45	1,47	53,41	1,52	57,10	1,57	60,56	1,62	63,84	1,67	66,96	1,72
0,75	49,12	1,83	53,81	1,52	58,12	1,57	62,14	1,62	65,91	1,67	69,47	1,72	72,86	1,77
0,80	52,64	1,94	57,66	1,57	62,28	1,62	66,58	1,67	70,62	1,72	74,44	1,77	78,07	1,82
0,85	55,50	2,05	60,79	1,62	65,67	1,67	70,20	1,72	74,46	1,77	78,49	1,82	82,32	1,87
0,90	57,45	2,16	62,93	1,67	67,97	1,72	72,67	1,77	77,08	1,82	81,24	1,87	85,21	1,92
0,95	58,03	2,27	63,56	1,72	68,61	1,77	73,40	1,82	77,85	1,87	82,06	1,92	86,07	1,97
1,00	54,35	2,38	59,53	1,77	64,30	1,82	68,74	1,87	72,91	1,92	76,86	1,97	80,61	2,02

DN/OD 315 мм

Наполнение h/D	Уклоны, 0,001 i													
	13		14		15		16		17		18		19	
	q	g	q	g	q	g	q	g	q	g	q	g	q	g
0,05	0,66	0,6 1	0,68	0,6 3	0,70	0,6 5	0,73	0,6 7	0,75	0,6 9	0,77	0,7 1	0,79	0,7 3
0,10	2,76	0,9 2	2,86	0,9 5	2,96	0,9 9	3,06	1,0 2	3,15	1,0 5	3,25	1,0 8	3,33	1,1 1
0,15	6,31	1,1 6	6,55	1,2 1	6,78	1,2 5	7,00	1,2 9	7,21	1,3 3	7,42	1,3 7	7,63	1,4 1
0,20	11,2 3	1,3 7	11,6 5	1,4 2	12,0 6	1,4 7	12,4 6	1,5 2	12,8 4	1,5 6	13,2 1	1,6 1	13,5 7	1,6 5
0,25	17,4 0	1,5 4	18,0 6	1,6 0	18,7 0	1,6 6	19,3 1	1,7 1	19,9 0	1,7 7	20,4 8	1,8 2	21,0 4	1,8 7
0,30	24,7 0	1,7 0	25,6 4	1,7 6	26,5 4	1,8 2	27,4 1	1,8 8	28,2 5	1,9 4	29,0 7	2,0 0	29,8 7	2,0 5
0,35	32,9 8	1,8 3	34,2 2	1,9 0	35,4 2	1,9 7	36,5 9	2,0 3	37,7 1	2,1 0	38,8 0	2,1 6	39,8 7	2,2 2
0,40	42,0 6	1,9 5	43,6 5	2,0 3	45,1 8	2,1 0	46,6 7	2,1 7	48,1 0	2,2 3	49,5 0	2,3 0	50,8 5	2,3 6
0,45	51,7 9	2,0 6	53,7 4	2,1 4	55,6 3	2,2 1	57,4 5	2,2 8	59,2 2	2,3 5	60,9 4	2,4 2	62,6 1	2,4 9
0,50	61,9 6	2,1 5	64,3 0	2,2 3	66,5 6	2,3 1	68,7 4	2,3 8	70,8 6	2,4 6	72,9 1	2,5 3	74,9 1	2,6 0
0,55	72,3 9	2,2 3	75,1 2	2,3 1	77,7 6	2,3 9	80,3 1	2,4 7	82,7 8	2,5 5	85,1 8	2,6 2	87,5 2	2,6 9
0,60	82,8 5	2,2 9	85,9 8	2,3 8	89,0 0	2,4 6	91,9 2	2,5 4	94,7 5	2,6 2	97,4 9	2,7 0	100, 16	2,7 7
0,65	93,1 2	2,3 5	96,6 4	2,4 4	100, 03	2,5 2	103, 31	2,6 0	106, 49	2,6 8	109, 57	2,7 6	112, 58	2,8 4
0,70	102, 94	2,3 9	106, 82	2,4 8	110, 57	2,5 6	114, 20	2,6 5	117, 71	2,7 3	121, 13	2,8 1	124, 45	2,8 9
0,75	112, 02	2,4 1	116, 25	2,5 1	120, 33	2,5 9	124, 27	2,6 8	128, 10	2,7 6	131, 81	2,8 4	135, 42	2,9 2
0,80	120, 03	2,4 3	124, 56	2,5 2	128, 93	2,6 1	133, 16	2,6 9	137, 26	2,7 8	141, 24	2,8 6	145, 11	2,9 3
0,85	126, 55	2,4 2	131, 33	2,5 1	135, 94	2,6 0	140, 40	2,6 9	144, 72	2,7 7	148, 91	2,8 5	153, 00	2,9 3
0,90	131, 00	2,4 0	135, 95	2,4 9	140, 72	2,5 7	145, 33	2,6 6	149, 81	2,7 4	154, 15	2,8 2	158, 37	2,9 0
0,95	132, 32	2,3 4	137, 31	2,4 3	142, 13	2,5 1	146, 79	2,5 9	151, 31	2,6 7	155, 70	2,7 5	159, 96	2,8 3
1,00	123, 93	2,1 5	128, 61	2,2 3	133, 12	2,3 1	137, 48	2,3 8	141, 72	2,4 6	145, 82	2,5 3	149, 82	2,6 0

DN/OD 315 мм

Наполне ние h/D	Уклоны, 0,001 i													
	6		7		8		9		10		11		12	
	q	g	q	g	q	g	q	g	q	g	q	g	q	g
0,05	0,45	0,4 1	0,48	0,4 5	0,51	0,4 8	0,55	0,5 1	0,57	0,5 3	0,60	0,5 6	0,63	0,5 8
0,10	1,87	0,6 2	2,02	0,6 7	2,16	0,7 2	2,30	0,7 6	2,42	0,8 1	2,54	0,8 5	2,65	0,8 8
0,15	4,29	0,7 9	4,63	0,8 5	4,95	0,9 1	5,25	0,9 7	5,53	1,0 2	5,80	1,0 7	6,06	1,1 2
0,20	7,63	0,9 3	8,24	1,0 0	8,81	1,0 7	9,34	1,1 4	9,85	1,2 0	10,3 3	1,2 6	10,7 9	1,3 1
0,25	11,8 2	1,0 5	12,7 7	1,1 3	13,6 5	1,2 1	14,4 8	1,2 8	15,2 6	1,3 5	16,0 1	1,4 2	16,7 2	1,4 8
0,30	16,7 8	1,1 5	18,1 3	1,2 5	19,3 8	1,3 3	20,5 5	1,4 1	21,6 7	1,4 9	22,7 2	1,5 6	23,7 3	1,6 3
0,35	22,4 0	1,2 5	24,2 0	1,3 5	25,8 7	1,4 4	27,4 4	1,5 3	28,9 2	1,6 1	30,3 4	1,6 9	31,6 8	1,7 6
0,40	28,5 8	1,3 3	30,8 7	1,4 3	33,0 0	1,5 3	35,0 0	1,6 2	36,8 9	1,7 1	38,6 9	1,8 0	40,4 1	1,8 8
0,45	35,1 8	1,4 0	38,0 0	1,5 1	40,6 3	1,6 1	43,0 9	1,7 1	45,4 2	1,8 0	47,6 4	1,8 9	49,7 6	1,9 8
0,50	42,1 0	1,4 6	45,4 7	1,5 8	48,6 1	1,6 9	51,5 6	1,7 9	54,3 5	1,8 8	57,0 0	1,9 8	59,5 3	2,0 6
0,55	49,1 8	1,5 1	53,1 2	1,6 3	56,7 9	1,7 5	60,2 3	1,8 5	63,4 9	1,9 5	66,5 9	2,0 5	69,5 5	2,1 4
0,60	56,2 9	1,5 6	60,8 0	1,6 8	65,0 0	1,8 0	68,9 4	1,9 1	72,6 7	2,0 1	76,2 1	2,1 1	79,6 0	2,2 0
0,65	63,2 6	1,5 9	68,3 3	1,7 2	73,0 5	1,8 4	77,4 8	1,9 5	81,6 7	2,0 6	85,6 6	2,1 6	89,4 7	2,2 5
0,70	69,9 3	1,6 2	75,5 4	1,7 5	80,7 5	1,8 7	85,6 5	1,9 9	90,2 8	2,0 9	94,6 9	2,2 0	98,9 0	2,2 9
0,75	76,1 0	1,6 4	82,2 0	1,7 7	87,8 8	1,8 9	93,2 1	2,0 1	98,2 5	2,1 2	103, 04	2,2 2	107, 62	2,3 2
0,80	81,5 4	1,6 5	88,0 8	1,7 8	94,1 6	1,9 0	99,8 7	2,0 2	105, 27	2,1 3	110, 41	2,2 3	115, 32	2,3 3
0,85	85,9 8	1,6 5	92,8 6	1,7 8	99,2 8	1,9 0	105, 30	2,0 2	110, 99	2,1 2	116, 41	2,2 3	121, 59	2,3 3
0,90	89,0 0	1,6 3	96,1 3	1,7 6	102, 77	1,8 8	109, 00	1,9 9	114, 90	2,1 0	120, 50	2,2 0	125, 86	2,3 0
0,95	89,8 9	1,5 9	97,1 0	1,7 2	103, 80	1,8 3	110, 10	1,9 5	116, 05	2,0 5	121, 72	2,1 5	127, 13	2,2 5
1,00	84,1 9	1,4 6	90,9 4	1,5 8	97,2 2	1,6 9	103, 11	1,7 9	108, 69	1,8 8	114, 00	1,9 8	119, 07	2,0 6

DN/OD 315 мм

Наполнение h/D	Уклоны, 0,001 <i>i</i>													
	20		25		30		40		50		60		70	
	q	g	q	g	q	g	q	g	q	g	q	g	q	g
0,05	0,81	0,75	0,91	0,84	0,99	0,92	1,15	1,07	1,28	1,19	1,41	1,30	1,52	1,41
0,10	3,42	1,14	3,83	1,27	4,19	1,40	4,84	1,61	5,41	1,80	5,93	1,97	6,40	2,13
0,15	7,83	1,44	8,75	1,61	9,58	1,77	11,07	2,04	12,37	2,28	13,55	2,50	14,64	2,70
0,20	13,93	1,70	15,57	1,90	17,06	2,08	19,70	2,40	22,02	2,68	24,12	2,94	26,05	3,17
0,25	21,59	1,91	24,14	2,14	26,44	2,35	30,53	2,71	34,13	3,03	37,39	3,32	40,39	3,58
0,30	30,64	2,11	34,26	2,35	37,53	2,58	43,33	2,98	48,45	3,33	53,07	3,65	57,32	3,94
0,35	40,90	2,27	45,73	2,54	50,10	2,78	57,85	3,22	64,67	3,60	70,85	3,94	76,52	4,25
0,40	52,17	2,42	58,33	2,71	63,90	2,97	73,79	3,43	82,49	3,83	90,37	4,19	97,61	4,53
0,45	64,24	2,55	71,82	2,85	78,67	3,13	90,84	3,61	101,57	4,03	111,26	4,42	120,17	4,77
0,50	76,86	2,67	85,93	2,98	94,13	3,26	108,69	3,77	121,52	4,21	133,12	4,62	143,78	4,99
0,55	89,79	2,76	100,39	3,09	109,97	3,38	126,98	3,91	141,97	4,37	155,52	4,78	167,98	5,17
0,60	102,77	2,84	114,90	3,18	125,86	3,48	145,33	4,02	162,49	4,50	178,00	4,93	192,26	5,32
0,65	115,50	2,91	129,13	3,25	141,46	3,56	163,34	4,12	182,62	4,60	200,05	5,04	216,08	5,44
0,70	127,68	2,96	142,75	3,31	156,37	3,63	180,56	4,19	201,88	4,68	221,15	5,13	238,86	5,54
0,75	138,94	2,99	155,34	3,35	170,17	3,67	196,49	4,23	219,69	4,73	240,66	5,19	259,94	5,60
0,80	148,88	3,01	166,45	3,37	182,34	3,69	210,55	4,26	235,40	4,76	257,87	5,21	278,53	5,63
0,85	156,97	3,02	175,50	3,38	192,25	3,70	221,99	4,27	248,19	4,77	271,88	5,22	293,66	5,62
0,90	162,49	2,97	181,67	3,33	199,01	3,64	229,79	4,22	256,92	4,70	281,44	5,15	303,99	5,56
0,95	164,12	2,90	183,49	3,24	201,01	3,55	232,10	4,10	259,50	4,59	284,26	5,02	307,04	5,43
1,00	153,71	2,67	171,86	2,98	188,26	3,26	217,38	3,77	243,04	4,21	266,24	4,62	287,57	4,99

DN/OD 400 мм

Наполнение h/D	Уклоны, 0,001 i													
	2		2,5		3		3,5		4		4,5		5	
	q	g	q	g	q	g	q	g	q	g	q	g	q	g
0,05	0,48	0,28	0,53	0,31	0,58	0,34	0,63	0,37	0,67	0,39	0,71	0,41	0,75	0,44
0,10	2,01	0,42	2,24	0,47	2,46	0,51	2,65	0,55	2,84	0,59	3,01	0,63	3,17	0,66
0,15	4,59	0,53	5,13	0,59	5,62	0,64	6,07	0,70	6,49	0,75	6,88	0,80	7,25	0,84
0,20	8,17	0,64	9,13	0,70	10,00	0,76	10,80	0,82	11,55	0,88	12,25	0,94	12,90	0,99
0,25	12,66	0,75	14,15	0,81	15,50	0,87	16,74	0,93	17,90	0,99	18,95	1,05	20,00	1,11
0,30	17,96	0,86	20,08	0,92	22,00	0,98	23,76	1,04	25,40	1,10	26,95	1,16	28,40	1,22
0,35	23,98	0,97	26,81	0,99	29,37	1,04	31,72	1,10	33,90	1,16	35,95	1,22	37,90	1,28
0,40	30,59	1,08	34,20	1,05	37,46	1,11	40,46	1,17	43,20	1,23	45,85	1,29	48,30	1,34
0,45	37,66	1,19	42,10	1,11	46,12	1,17	49,82	1,23	53,20	1,29	56,45	1,35	59,50	1,40
0,50	45,06	1,30	50,38	1,17	55,18	1,23	59,61	1,29	63,72	1,35	67,55	1,41	71,20	1,46
0,55	52,64	1,41	58,85	1,23	64,47	1,29	69,64	1,35	74,40	1,41	78,95	1,47	83,20	1,52
0,60	60,25	1,52	67,36	1,29	73,79	1,35	79,70	1,41	85,20	1,47	90,30	1,53	95,20	1,58
0,65	67,71	1,63	75,71	1,35	82,93	1,41	89,58	1,47	95,70	1,53	101,57	1,59	107,07	1,64
0,70	74,85	1,74	83,69	1,41	91,68	1,47	99,02	1,53	105,86	1,59	112,28	1,65	118,35	1,70
0,75	81,46	1,85	91,07	1,47	99,76	1,53	107,76	1,59	115,20	1,65	122,19	1,71	128,79	1,75
0,80	87,28	1,96	97,58	1,53	106,90	1,59	115,46	1,65	123,44	1,71	130,92	1,77	138,01	1,80
0,85	92,03	2,07	102,89	1,59	112,71	1,65	121,74	1,71	130,14	1,77	138,04	1,83	145,51	1,84
0,90	95,26	2,18	106,50	1,65	116,67	1,71	126,02	1,77	134,72	1,83	142,89	1,89	150,62	1,88
0,95	96,22	2,29	107,57	1,71	117,84	1,77	127,28	1,83	136,07	1,89	144,33	1,95	152,13	1,89
1,00	90,12	2,40	100,75	1,77	110,37	1,83	119,21	1,89	127,44	1,95	135,17	2,01	142,49	1,90

DN/OD 400 мм

Наполне ние h/D	Уклоны, 0,001 i													
	12		13		14		15		16		17		18	
	q	g	q	g	q	g	q	g	q	g	q	g	q	g
0,05	1,17	0,68	1,21	0,70	1,26	0,73	1,30	0,76	1,35	0,78	1,39	0,80	1,43	0,83
0,10	4,91	1,02	5,11	1,06	5,31	1,10	5,49	1,14	5,67	1,18	5,85	1,22	6,02	1,26
0,15	11,24	1,29	11,70	1,35	12,14	1,40	12,56	1,45	12,98	1,50	13,38	1,55	13,76	1,58
0,20	20,00	1,52	20,82	1,58	21,60	1,64	22,36	1,70	23,09	1,76	23,80	1,82	24,49	1,88
0,25	31,00	1,72	32,27	1,79	33,48	1,86	34,66	1,93	35,80	1,99	36,90	2,06	37,97	2,13
0,30	44,00	1,89	45,80	1,96	47,53	2,03	49,19	2,10	50,81	2,17	52,37	2,24	53,89	2,31
0,35	58,74	2,04	61,14	2,11	63,45	2,18	65,67	2,25	67,83	2,32	69,91	2,39	71,94	2,46
0,40	74,92	2,17	77,98	2,24	80,93	2,31	83,77	2,38	86,51	2,45	89,18	2,52	91,76	2,59
0,45	92,24	2,29	96,01	2,36	99,64	2,43	103,13	2,50	106,52	2,57	109,79	2,64	112,98	2,71
0,50	110,37	2,41	114,88	2,48	119,21	2,55	123,40	2,62	127,44	2,69	131,36	2,76	135,17	2,83
0,55	128,94	2,53	134,20	2,60	139,27	2,67	144,16	2,74	148,89	2,81	153,47	2,88	157,92	2,95
0,60	147,58	2,65	153,60	2,67	159,40	2,74	164,99	2,81	170,41	2,88	175,65	2,95	180,74	3,02
0,65	165,86	2,77	172,64	2,79	179,15	2,86	185,44	2,93	191,52	3,00	197,42	3,07	203,14	3,14
0,70	183,35	2,89	190,84	2,91	198,04	2,98	204,99	3,05	211,72	3,12	218,23	3,19	224,56	3,21
0,75	199,53	3,01	207,67	3,03	215,51	3,10	223,08	3,17	230,39	3,24	237,49	3,31	244,37	3,28
0,80	213,80	3,13	222,53	3,15	230,93	3,22	239,03	3,29	246,87	3,36	254,47	3,43	261,85	3,35
0,85	225,42	3,25	234,62	3,27	243,48	3,34	252,02	3,41	260,29	3,48	268,30	3,55	276,10	3,42
0,90	233,34	3,37	242,87	3,39	252,03	3,46	260,88	3,53	269,44	3,60	277,73	3,67	285,78	3,50
0,95	235,68	3,49	245,31	3,51	254,57	3,58	263,50	3,65	272,14	3,72	280,52	3,79	288,65	3,58
1,00	220,74	3,61	229,75	3,63	238,42	3,70	246,79	3,77	254,88	3,84	262,73	3,91	270,35	3,66

DN/OD 400 мм

Наполне ние h/D	Уклоны, 0,001 i													
	5,5		6		7		8		9		10		11	
	q	g	q	g	q	g	q	g	q	g	q	g	q	g
0,05	0,79	0,4 6	0,82	0,4 8	0,89	0,5 2	0,95	0,5 5	1,01	0,5 9	1,06	0,6 2	1,12	0,6 5
0,10	3,33	0,6 9	3,47	0,7 2	3,75	0,7 8	4,01	0,8 3	4,26	0,8 9	4,49	0,9 3	4,70	0,9 8
0,15	7,61	0,8 8	7,95	0,9 1	8,58	0,9 9	9,18	1,0 6	9,73	1,1 2	10,2 6	1,1 8	10,7 6	1,2 4
0,20	13,5 4	1,0 3	14,1 4	1,0 8	15,2 8	1,1 6	16,3 3	1,2 4	17,3 2	1,3 2	18,2 6	1,3 9	19,1 5	1,4 6
0,25	20,9 9	1,1 6	21,9 2	1,2 1	23,6 8	1,3 1	25,3 1	1,4 0	26,8 5	1,4 9	28,3 0	1,5 7	29,6 8	1,6 4
0,30	29,7 9	1,2 8	31,1 1	1,3 4	33,6 1	1,4 4	35,9 3	1,5 4	38,1 1	1,6 3	40,1 7	1,7 2	42,1 3	1,8 1
0,35	39,7 7	1,3 8	41,5 3	1,4 4	44,8 6	1,5 6	47,9 6	1,6 6	50,8 7	1,7 7	53,6 2	1,8 6	56,2 4	1,9 5
0,40	50,7 2	1,4 7	52,9 8	1,5 4	57,2 2	1,6 6	61,1 8	1,7 7	64,8 9	1,8 8	68,4 0	1,9 8	71,7 3	2,0 8
0,45	62,4 5	1,5 5	65,2 3	1,6 2	70,4 5	1,7 5	75,3 2	1,8 7	79,8 9	1,9 8	84,2 1	2,0 9	88,3 2	2,1 9
0,50	74,7 2	1,6 2	78,0 4	1,6 9	84,3 0	1,8 3	90,1 2	1,9 5	95,5 8	2,0 7	100, 75	2,1 8	105, 67	2,2 9
0,55	87,2 9	1,6 8	91,1 7	1,7 5	98,4 8	1,8 9	105, 28	2,0 2	111, 67	2,1 4	117, 71	2,2 6	123, 45	2,3 7
0,60	99,9 1	1,7 3	104, 35	1,8 0	112, 71	1,9 5	120, 50	2,0 8	127, 80	2,2 1	134, 72	2,3 3	141, 29	2,4 4
0,65	112, 29	1,7 7	117, 28	1,8 5	126, 68	1,9 9	135, 43	2,1 3	143, 64	2,2 6	151, 41	2,3 8	158, 80	2,5 0
0,70	124, 13	1,8 0	129, 65	1,8 8	140, 04	2,0 3	149, 71	2,1 7	158, 79	2,3 0	167, 38	2,4 2	175, 55	2,5 4
0,75	135, 08	1,8 2	141, 09	1,9 0	152, 39	2,0 5	162, 91	2,1 9	172, 80	2,3 2	182, 14	2,4 5	191, 03	2,5 7
0,80	144, 74	1,8 3	151, 18	1,9 1	163, 29	2,0 6	174, 56	2,2 0	185, 15	2,3 4	195, 17	2,4 6	204, 69	2,5 8
0,85	152, 61	1,8 2	159, 39	1,9 0	172, 16	2,0 6	184, 05	2,2 0	195, 22	2,3 3	205, 77	2,4 6	215, 82	2,5 8
0,90	157, 97	1,8 0	165, 00	1,8 8	178, 22	2,0 4	190, 52	2,1 8	202, 08	2,3 1	213, 01	2,4 3	223, 41	2,5 5
0,95	159, 56	1,7 6	166, 65	1,8 4	180, 01	1,9 9	192, 43	2,1 2	204, 11	2,2 5	215, 15	2,3 7	225, 65	2,4 9
1,00	149, 44	1,6 2	156, 08	1,6 9	168, 59	1,8 3	180, 23	1,9 5	191, 16	2,0 7	201, 50	2,1 8	211, 34	2,2 9

DN/OD 400 мм

Наполнение h/D	Уклоны, 0,001 i													
	19		20		25		30		40		50		60	
	q	g	q	g	q	g	q	g	q	g	q	g	q	g
0,05	1,47	0,85	1,51	0,87	1,68	0,97	1,84	1,07	2,13	1,23	2,38	1,38	2,61	1,51
0,10	6,18	1,29	6,34	1,32	7,09	1,48	7,77	1,62	8,97	1,87	10,03	2,09	10,99	2,28
0,15	14,14	1,63	14,51	1,67	16,22	1,87	17,77	2,04	20,52	2,36	22,94	2,64	25,13	2,89
0,20	25,17	1,91	25,82	1,96	28,87	2,19	31,62	2,40	36,51	2,78	40,82	3,10	44,72	3,40
0,25	39,01	2,16	40,02	2,22	44,74	2,48	49,01	2,71	56,60	3,13	63,28	3,50	69,32	3,84
0,30	55,37	2,38	56,81	2,44	63,51	2,72	69,57	2,98	80,33	3,45	89,82	3,85	98,39	4,22
0,35	73,91	2,56	75,83	2,63	84,78	2,94	92,87	3,22	107,24	3,72	119,90	4,16	131,34	4,56
0,40	94,28	2,73	96,73	2,80	108,14	3,13	118,46	3,43	136,79	3,96	152,94	4,43	167,53	4,85
0,45	116,07	2,88	119,09	2,95	133,14	3,30	145,85	3,62	168,41	4,18	188,29	4,67	206,27	5,12
0,50	138,88	3,01	142,49	3,08	159,30	3,45	174,51	3,78	201,50	4,36	225,29	4,88	246,79	5,34
0,55	162,25	3,12	166,46	3,20	186,11	3,57	203,87	3,92	235,41	4,52	263,20	5,05	288,32	5,54
0,60	185,70	3,21	190,52	3,29	213,01	3,66	233,34	4,03	269,44	4,63	301,24	5,20	329,99	5,70
0,65	208,71	3,28	214,13	3,37	239,40	3,75	262,25	4,13	302,83	4,73	338,57	5,33	370,88	5,83
0,70	230,71	3,34	236,71	3,43	264,65	3,84	289,90	4,24	334,75	4,83	374,26	5,42	409,99	5,93
0,75	251,07	3,39	257,59	3,48	287,99	3,89	315,48	4,29	364,29	4,90	407,28	5,48	446,16	6,00
0,80	269,02	3,43	276,01	3,52	308,59	3,93	338,04	4,33	390,34	4,94	436,41	5,53	478,06	6,03
0,85	283,64	3,46	291,01	3,56	325,36	3,97	356,41	4,37	411,55	4,98	460,13	5,58	504,04	6,06
0,90	293,61	3,49	301,24	3,59	336,80	3,99	368,94	4,40	426,02	5,01	476,30	5,61	521,76	6,09
0,95	296,56	3,51	304,27	3,61	340,18	4,01	372,65	4,42	430,30	5,03	481,09	5,63	527,00	6,11
1,00	277,75	3,53	284,97	3,63	318,61	4,03	349,02	4,44	403,01	5,05	450,58	5,65	493,58	6,14

DN/OD 500 мм

Наполнение h/D	Уклоны, 0,001 i													
	1,5		1,6		1,8		2		2,5		3		3,5	
	q	g	q	g	q	g	q	g	q	g	q	g	q	g
0,05	0,61	0,25	0,63	0,26	0,66	0,28	0,70	0,29	0,78	0,33	0,86	0,36	0,93	0,39
0,10	2,54	0,38	2,62	0,39	2,78	0,42	2,93	0,44	3,28	0,49	3,59	0,54	3,88	0,58
0,15	5,79	0,48	5,98	0,50	6,34	0,53	6,68	0,56	7,47	0,62	8,18	0,68	8,84	0,74
0,20	10,27	0,57	10,61	0,58	11,25	0,62	11,86	0,65	13,26	0,73	14,53	0,80	15,69	0,86
0,25	15,90	0,64	16,42	0,66	17,42	0,70	18,36	0,74	20,53	0,82	22,49	0,90	24,29	0,97
0,30	22,54	0,70	23,28	0,72	24,70	0,77	26,03	0,81	29,10	0,90	31,88	0,99	34,44	1,07
0,35	30,07	0,76	31,06	0,78	32,94	0,83	34,72	0,87	38,82	0,97	42,53	1,07	45,94	1,15
0,40	38,34	0,80	39,59	0,83	42,00	0,88	44,27	0,93	49,49	1,04	54,22	1,15	58,56	1,23
0,45	47,18	0,85	48,73	0,87	51,69	0,93	54,48	0,98	60,91	1,10	66,73	1,22	72,07	1,30
0,50	56,44	0,88	58,29	0,91	61,82	0,97	65,17	1,02	72,86	1,14	79,81	1,25	86,21	1,35
0,55	65,92	0,92	68,08	0,95	72,21	1,01	76,12	1,06	85,10	1,19	93,23	1,30	100,70	1,40
0,60	75,44	0,95	77,91	0,98	82,64	1,05	87,13	1,10	97,39	1,24	106,69	1,35	115,24	1,44
0,65	84,78	0,97	87,56	1,00	92,87	1,06	97,90	1,11	109,45	1,28	119,90	1,38	129,51	1,48
0,70	93,72	0,98	96,79	1,01	102,66	1,08	108,21	1,13	120,99	1,32	132,53	1,40	143,15	1,50
0,75	101,98	0,99	105,33	1,02	111,71	1,09	117,76	1,14	131,66	1,38	144,22	1,44	155,78	1,52
0,80	109,27	1,00	112,86	1,03	119,70	1,10	126,18	1,15	141,07	1,40	154,53	1,46	166,92	1,54
0,85	115,21	1,01	118,99	1,04	126,21	1,11	133,03	1,16	148,74	1,42	162,93	1,48	175,99	1,56
0,90	119,26	0,99	123,18	1,02	130,65	1,10	137,71	1,14	153,97	1,38	168,67	1,44	182,18	1,50
0,95	120,47	0,96	124,42	0,99	131,97	1,08	139,11	1,12	155,53	1,32	170,37	1,38	184,02	1,44
1,00	112,87	0,88	116,58	0,91	123,65	0,97	130,34	1,02	145,72	1,14	159,63	1,22	172,42	1,30

DN/OD 500 мм

Наполне ние h/D	Уклоны, 0,001 <i>i</i>													
	10		11		12		13		14		15		16	
	q	g	q	g	q	g	q	g	q	g	q	g	q	g
0,05	1,89	0,7 1	1,98	0,7 4	2,07	0,7 7	2,15	0,8 1	2,24	0,8 4	2,31	0,8 6	2,39	0,8 9
0,10	7,96	1,0 7	8,35	1,1 2	8,72	1,1 7	9,08	1,2 2	9,42	1,2 6	9,75	1,3 1	10,0 7	1,3 5
0,15	18,2 1	1,3 5	19,1 0	1,4 2	19,9 5	1,4 8	20,7 6	1,5 4	21,5 5	1,6 0	22,3 0	1,6 6	23,0 4	1,7 1
0,20	32,4 1	1,5 9	33,9 9	1,6 7	35,5 0	1,7 4	36,9 5	1,8 1	38,3 5	1,8 8	39,6 9	1,9 5	41,0 0	2,0 1
0,25	50,2 4	1,7 9	52,6 9	1,8 8	55,0 3	1,9 7	57,2 8	2,0 5	59,4 4	2,1 2	61,5 3	2,2 0	63,5 4	2,2 7
0,30	71,3 1	1,9 7	74,7 9	2,0 7	78,1 1	2,1 6	81,3 0	2,2 5	84,3 7	2,3 4	87,3 3	2,4 2	90,1 9	2,5 0
0,35	95,1 9	2,1 3	99,8 3	2,2 4	104, 27	2,3 3	108, 53	2,4 3	112, 63	2,5 2	116, 58	2,6 1	120, 41	2,7 0
0,40	121, 42	2,2 7	127, 34	2,3 8	133, 01	2,4 9	138, 44	2,5 9	143, 66	2,6 9	148, 70	2,7 8	153, 58	2,8 7
0,45	149, 49	2,3 9	156, 78	2,5 1	163, 75	2,6 2	170, 44	2,7 3	176, 87	2,8 3	183, 08	2,9 3	189, 09	3,0 3
0,50	178, 86	2,5 0	187, 59	2,6 2	195, 93	2,7 4	203, 93	2,8 5	211, 63	2,9 6	219, 05	3,0 6	226, 24	3,1 6
0,55	208, 95	2,5 9	219, 15	2,7 2	228, 90	2,8 4	238, 24	2,9 5	247, 23	3,0 6	255, 91	3,1 7	264, 31	3,2 8
0,60	239, 15	2,6 7	250, 83	2,8 0	261, 98	2,9 2	272, 68	3,0 4	282, 97	3,1 5	292, 90	3,2 7	302, 51	3,3 7
0,65	268, 79	2,7 3	281, 91	2,8 6	294, 44	2,9 9	306, 47	3,1 1	318, 04	3,2 3	329, 20	3,3 4	340, 00	3,4 5
0,70	297, 13	2,7 8	311, 63	2,9 1	325, 49	3,0 4	338, 78	3,1 6	351, 57	3,2 8	363, 91	3,4 0	375, 84	3,5 1
0,75	323, 34	2,8 1	339, 12	2,9 4	354, 20	3,0 8	368, 67	3,2 0	382, 58	3,3 2	396, 01	3,4 4	409, 00	3,5 5
0,80	346, 47	2,8 2	363, 38	2,9 6	379, 53	3,0 9	395, 03	3,2 2	409, 94	3,3 4	424, 33	3,4 6	438, 25	3,5 7
0,85	365, 29	2,8 2	383, 12	2,9 5	400, 16	3,0 9	416, 50	3,2 1	432, 22	3,3 3	447, 39	3,4 5	462, 06	3,5 6
0,90	378, 13	2,7 9	396, 59	2,9 2	414, 23	3,0 5	431, 14	3,1 8	447, 42	3,3 0	463, 12	3,4 1	478, 31	3,5 2
0,95	381, 93	2,7 2	400, 58	2,8 5	418, 39	2,9 8	435, 47	3,1 0	451, 91	3,2 2	467, 77	3,3 3	483, 11	3,4 4
1,00	357, 71	2,5 0	375, 17	2,6 2	391, 85	2,7 4	407, 86	2,8 5	423, 25	2,9 6	438, 11	3,0 6	452, 47	3,1 6

DN/OD 500 мм

Наполнени е h/D	Уклоны, 0,001 i													
	4		4,5		5		6		7		8		9	
	q	g	q	g	q	g	q	g	q	g	q	g	q	g
0,05	1,2	0,4	1,3	0,5	1,3	0,5	1,5	0,5	1,6	0,6	1,7	0,6	1,8	0,7
0,10	5,0	0,7	5,3	0,7	5,6	0,8	6,2	0,8	6,7	0,9	7,1	1,0	7,6	1,0
0,15	11,5	0,9	12,2	0,9	12,9	1,0	14,1	1,0	15,2	1,1	16,3	1,2	17,3	1,3
0,20	20,5	1,0	21,7	1,1	22,9	1,1	25,1	1,2	27,1	1,3	29,0	1,4	30,7	1,5
0,25	31,8	1,1	33,7	1,2	35,5	1,3	38,9	1,4	42,0	1,5	44,9	1,6	47,7	1,7
0,30	45,1	1,2	47,8	1,3	50,4	1,4	55,2	1,5	59,7	1,7	63,8	1,8	67,6	1,9
0,35	60,2	1,3	63,9	1,4	67,3	1,5	73,7	1,7	79,6	1,8	85,1	1,9	90,3	2,0
0,40	76,8	1,4	81,4	1,5	85,9	1,6	94,0	1,8	101,6	1,9	108,6	2,0	115,2	2,2
0,45	94,5	1,5	100,3	1,6	105,7	1,7	115,8	1,9	125,1	2,0	133,7	2,1	141,8	2,3
0,50	113,1	1,6	120,0	1,7	126,5	1,8	138,5	1,9	149,6	2,1	160,0	2,2	169,7	2,4
0,55	132,2	1,6	140,2	1,7	147,8	1,8	161,9	2,0	174,8	2,2	186,9	2,3	198,2	2,5
0,60	151,3	1,7	160,4	1,8	169,1	1,9	185,2	2,1	200,1	2,2	213,9	2,4	226,9	2,5
0,65	170,0	1,7	180,3	1,8	190,1	1,9	208,2	2,1	224,9	2,3	240,4	2,4	255,0	2,6
0,70	187,9	1,8	199,3	1,9	210,1	2,0	230,2	2,2	248,6	2,3	265,8	2,5	281,9	2,6
0,75	204,5	1,8	216,9	1,9	228,6	2,0	250,5	2,2	270,5	2,3	289,2	2,5	306,7	2,7
0,80	219,1	1,8	232,4	1,9	245,0	2,0	268,4	2,2	289,9	2,4	309,9	2,5	328,7	2,7
0,85	231,0	1,8	245,0	1,9	258,3	2,0	283,0	2,2	305,6	2,4	326,7	2,5	346,5	2,7
0,90	239,2	1,8	253,7	1,9	267,4	2,0	292,9	2,2	316,4	2,3	338,2	2,5	358,7	2,6
0,95	241,6	1,7	256,2	1,8	270,1	1,9	295,8	2,1	319,5	2,3	341,6	2,4	362,3	2,6
1,00	226,2	1,6	240,0	1,7	252,9	1,8	277,1	1,9	299,3	2,1	319,9	2,2	339,4	2,4

DN/OD 500 мм

Наполнение h/D	Уклоны, 0,001 i													
	17		18		19		20		25		30		40	
	q	g	q	g	q	g	q	g	q	g	q	g	q	g
0,05	2,46	0,9 2	2,54	0,9 5	2,60	0,9 7	2,67	1,0 0	2,99	1,1 2	3,27	1,2 2	3,78	1,4 1
0,10	10,3 8	1,3 9	10,6 8	1,4 3	10,9 7	1,4 7	11,2 6	1,5 1	12,5 9	1,6 9	13,7 9	1,8 5	15,9 2	2,1 4
0,15	23,7 4	1,7 6	24,4 3	1,8 1	25,1 0	1,8 6	25,7 5	1,9 1	28,7 9	2,1 4	31,5 4	2,3 4	36,4 2	2,7 0
0,20	42,2 6	2,0 7	43,4 8	2,1 3	44,6 7	2,1 9	45,8 3	2,2 5	51,2 4	2,5 1	56,1 4	2,7 5	64,8 2	3,1 8
0,25	65,5 0	2,3 4	67,4 0	2,4 1	69,2 5	2,4 7	71,0 4	2,5 4	79,4 3	2,8 4	87,0 1	3,1 1	100, 47	3,5 9
0,30	92,9 7	2,5 7	95,6 7	2,6 5	98,2 9	2,7 2	100, 84	2,7 9	112, 74	3,1 2	123, 50	3,4 2	142, 61	3,9 5
0,35	124, 11	2,7 8	127, 71	2,8 6	131, 21	2,9 4	134, 62	3,0 1	150, 51	3,3 7	164, 87	3,6 9	190, 38	4,2 6
0,40	158, 31	2,9 6	162, 90	3,0 5	167, 36	3,1 3	171, 71	3,2 1	191, 98	3,5 9	210, 30	3,9 3	242, 83	4,5 4
0,45	194, 91	3,1 2	200, 56	3,2 1	206, 05	3,3 0	211, 41	3,3 8	236, 36	3,7 8	258, 92	4,1 4	298, 97	4,7 8
0,50	233, 20	3,2 6	239, 96	3,3 5	246, 54	3,4 4	252, 94	3,5 3	282, 80	3,9 5	309, 79	4,3 3	357, 71	5,0 0
0,55	272, 44	3,3 8	280, 34	3,4 7	288, 02	3,5 7	295, 50	3,6 6	330, 38	4,0 9	361, 91	4,4 9	417, 90	5,1 8
0,60	311, 82	3,4 8	320, 86	3,5 8	329, 65	3,6 8	338, 21	3,7 7	378, 13	4,2 2	414, 22	4,6 2	478, 30	5,3 3
0,65	350, 46	3,5 6	360, 62	3,6 6	370, 50	3,7 6	380, 13	3,8 6	424, 99	4,3 1	465, 56	4,7 3	537, 58	5,4 6
0,70	387, 41	3,6 2	398, 64	3,7 2	409, 56	3,8 3	420, 20	3,9 3	469, 80	4,3 9	514, 64	4,8 1	594, 26	5,5 5
0,75	421, 59	3,6 6	433, 81	3,7 7	445, 70	3,8 7	457, 27	3,9 7	511, 25	4,4 4	560, 04	4,8 6	646, 68	5,6 1
0,80	451, 74	3,6 8	464, 83	3,7 9	477, 57	3,8 9	489, 98	3,9 9	547, 81	4,4 6	600, 10	4,8 9	692, 93	5,6 4
0,85	476, 28	3,6 7	490, 09	3,7 8	503, 52	3,8 8	516, 60	3,9 8	577, 58	4,4 5	632, 71	4,8 8	730, 59	5,6 3
0,90	493, 03	3,6 3	507, 32	3,7 4	521, 22	3,8 4	534, 76	3,9 4	597, 88	4,4 0	654, 95	4,8 3	756, 27	5,5 7
0,95	497, 98	3,5 4	512, 42	3,6 5	526, 46	3,7 5	540, 14	3,8 4	603, 89	4,3 0	661, 53	4,7 1	763, 87	5,4 4
1,00	466, 40	3,2 6	479, 92	3,3 5	493, 07	3,4 4	505, 88	3,5 3	565, 59	3,9 5	619, 58	4,3 3	715, 42	5,0 0

DN/OD 630 мм

Наполнение h/D	Уклоны, 0,001 i													
	1,2		1,3		1,4		1,5		1,6		1,7		1,8	
	q	g	q	g	q	g	q	g	q	g	q	g	q	g
0,05	1,18	0,28	1,23	0,29	1,28	0,30	1,32	0,31	1,36	0,33	1,41	0,34	1,45	0,34
0,10	4,98	0,43	5,18	0,44	5,38	0,46	5,57	0,48	5,75	0,49	5,93	0,51	6,10	0,52
0,15	11,39	0,54	11,85	0,56	12,30	0,58	12,73	0,60	13,15	0,62	13,56	0,64	13,95	0,66
0,20	20,27	0,63	21,10	0,66	21,89	0,68	22,66	0,71	23,40	0,73	24,13	0,75	24,82	0,78
0,25	31,42	0,72	32,70	0,74	33,93	0,77	35,13	0,80	36,28	0,83	37,39	0,85	38,48	0,88
0,30	44,59	0,79	46,42	0,82	48,17	0,85	49,86	0,88	51,49	0,91	53,08	0,94	54,62	0,96
0,35	59,53	0,85	61,96	0,88	64,30	0,92	66,56	0,95	68,74	0,98	70,86	1,01	72,91	1,04
0,40	75,93	0,90	79,03	0,94	82,02	0,98	84,90	1,01	87,68	1,04	90,38	1,08	93,00	1,11
0,45	93,49	0,95	97,31	0,99	100,98	1,03	104,52	1,07	107,95	1,11	111,27	1,15	114,50	1,17
0,50	111,86	1,00	116,42	1,04	120,82	1,08	125,06	1,11	129,16	1,15	133,14	1,18	137,00	1,22
0,55	130,68	1,03	136,01	1,07	141,15	1,11	146,10	1,15	150,89	1,18	155,54	1,22	160,05	1,26
0,60	149,57	1,06	155,67	1,11	161,55	1,15	167,22	1,19	172,70	1,23	178,02	1,26	183,18	1,30
0,65	168,10	1,09	174,96	1,13	181,57	1,17	187,94	1,22	194,11	1,26	200,08	1,29	205,88	1,33
0,70	185,82	1,11	193,41	1,15	200,71	1,19	207,76	1,24	214,57	1,28	221,17	1,32	227,59	1,35
0,75	202,22	1,13	210,47	1,17	218,42	1,21	226,09	1,26	233,50	1,30	240,69	1,33	247,66	1,37
0,80	216,68	1,15	225,53	1,19	234,04	1,23	242,25	1,28	250,20	1,32	257,90	1,35	265,38	1,39
0,85	228,45	1,17	237,78	1,21	246,76	1,25	255,42	1,30	263,80	1,34	271,91	1,37	279,80	1,41
0,90	236,49	1,19	246,14	1,23	255,43	1,27	264,40	1,32	273,07	1,36	281,47	1,39	289,63	1,43
0,95	238,86	1,20	248,61	1,24	258,00	1,28	267,05	1,33	275,81	1,37	284,30	1,40	292,54	1,44
1,00	223,71	1,21	232,85	1,25	241,64	1,29	250,12	1,34	258,32	1,38	266,27	1,41	273,99	1,45

DN/OD 630 мм

Наполне ние h/D	Уклоны, 0,001 i													
	5		5,5		6		7		8		9		10	
	q	g	q	g	q	g	q	g	q	g	q	g	q	g
0,05	2,41	0,57	2,53	0,60	2,64	0,63	2,85	0,68	3,05	0,73	3,24	0,77	3,41	0,81
0,10	10,16	0,87	10,66	0,91	11,13	0,95	12,03	1,03	12,86	1,10	13,64	1,17	14,37	1,23
0,15	23,25	1,10	24,38	1,15	25,47	1,20	27,51	1,30	29,41	1,39	31,19	1,48	32,88	1,56
0,20	41,37	1,29	43,39	1,36	45,32	1,44	48,95	1,55	52,33	1,67	55,51	1,79	58,51	1,89
0,25	64,13	1,46	67,26	1,55	70,25	1,65	75,88	1,77	81,12	1,91	86,04	1,99	90,69	2,06
0,30	91,03	1,61	95,47	1,68	99,72	1,77	107,71	1,90	115,14	2,03	122,13	2,15	128,73	2,27
0,35	121,52	1,73	127,45	1,82	133,11	1,92	143,78	2,05	153,71	2,19	163,03	2,33	171,85	2,45
0,40	155,00	1,85	162,56	1,95	169,79	2,06	183,40	2,19	196,06	2,34	207,95	2,48	219,20	2,61
0,45	190,83	1,95	200,15	2,06	209,05	2,18	225,80	2,33	241,39	2,49	256,03	2,63	269,88	2,75
0,50	228,33	2,03	239,47	2,15	250,12	2,28	270,16	2,43	288,81	2,59	306,33	2,75	322,90	2,87
0,55	266,75	2,11	279,76	2,24	292,20	2,38	315,62	2,54	337,41	2,71	357,88	2,89	377,23	2,99
0,60	305,30	2,17	320,20	2,30	334,44	2,45	361,23	2,62	386,18	2,80	409,60	2,99	431,76	3,07
0,65	343,13	2,22	359,88	2,36	375,88	2,52	406,00	2,71	434,03	2,91	460,36	2,99	485,26	3,14
0,70	379,31	2,26	397,82	2,42	415,51	2,60	448,81	2,80	479,79	3,01	508,90	3,07	536,43	3,19
0,75	412,77	2,29	432,92	2,49	452,17	2,70	488,40	2,91	522,12	3,13	553,80	3,07	583,75	3,24
0,80	442,29	2,31	463,88	2,57	484,51	2,80	523,33	3,04	559,46	3,26	593,40	3,07	625,50	3,29
0,85	466,33	2,32	489,09	2,66	510,84	2,91	551,77	3,17	589,87	3,39	625,65	3,07	659,49	3,31
0,90	482,72	2,33	506,28	2,76	528,80	3,03	571,16	3,30	610,60	3,63	647,64	3,07	682,67	3,34
0,95	487,57	2,33	511,37	2,86	534,11	3,16	576,90	3,43	616,74	3,87	654,15	2,99	689,53	3,37
1,00	456,65	2,33	478,94	2,97	500,24	3,30	540,32	3,60	577,62	4,17	612,66	2,77	645,80	3,40

DN/OD 630 мм

Наполнение h/D	Уклоны, 0,001 i													
	1,9		2		2,5		3		3,5		4		4,5	
	q	g	q	g	q	g	q	g	q	g	q	g	q	g
0,05	1,49	0,35	1,53	0,36	1,71	0,41	1,87	0,45	2,02	0,48	2,16	0,51	2,29	0,54
0,10	6,27	0,54	6,43	0,55	7,19	0,61	7,87	0,66	8,50	0,70	9,09	0,74	9,64	0,80
0,15	14,33	0,68	14,70	0,70	16,44	0,78	18,01	0,85	19,45	0,92	20,79	0,98	22,05	1,04
0,20	25,50	0,80	26,17	0,82	29,26	0,91	32,05	1,00	34,62	1,08	37,01	1,16	39,25	1,24
0,25	39,53	0,90	40,56	0,92	45,35	1,00	49,68	1,10	53,66	1,20	57,36	1,30	60,84	1,38
0,30	56,11	0,99	57,57	1,02	64,37	1,11	70,54	1,22	76,16	1,33	81,42	1,44	86,36	1,55
0,35	74,91	1,07	76,85	1,10	85,93	1,22	94,13	1,34	101,67	1,45	108,69	1,57	115,28	1,66
0,40	95,55	1,14	98,03	1,17	109,60	1,31	120,06	1,44	129,68	1,57	138,64	1,69	147,05	1,77
0,45	117,64	1,20	120,69	1,23	134,94	1,38	147,82	1,53	159,66	1,66	170,69	1,79	181,04	1,87
0,50	140,75	1,25	144,41	1,28	161,45	1,46	176,86	1,61	191,03	1,77	204,22	1,90	216,61	1,97
0,55	164,43	1,30	168,70	1,33	188,62	1,51	206,62	1,67	223,18	1,80	238,58	1,93	253,06	2,03
0,60	188,20	1,35	193,09	1,38	215,88	1,58	236,48	1,75	255,43	1,89	273,07	2,04	289,63	2,11
0,65	211,52	1,39	217,02	1,42	242,63	1,67	265,79	1,84	287,09	1,98	306,91	2,16	325,53	2,23
0,70	233,82	1,43	239,90	1,46	268,21	1,76	293,81	1,93	317,35	2,08	339,27	2,21	359,85	2,29
0,75	254,45	1,47	261,06	1,50	291,88	1,86	319,73	2,01	345,35	2,16	369,20	2,26	391,59	2,34
0,80	272,65	1,50	279,73	1,53	312,75	1,91	342,60	2,07	370,05	2,21	395,60	2,31	419,60	2,39
0,85	287,47	1,53	294,93	1,56	329,75	1,98	361,22	2,14	390,16	2,26	417,10	2,36	442,40	2,44
0,90	297,57	1,55	305,30	1,58	341,34	2,03	373,92	2,19	403,87	2,31	431,76	2,41	457,95	2,49
0,95	300,56	1,56	308,37	1,59	344,77	2,05	377,67	2,21	407,93	2,33	436,10	2,43	462,55	2,51
1,00	281,50	1,58	288,81	1,61	322,90	2,07	353,72	2,16	382,06	2,26	408,44	2,34	433,22	2,41

DN/OD 630 мм

Наполнение h/D	Уклоны, 0,001 i													
	11		12		13		14		15		20		25	
	q	g	q	g	q	g	q	g	q	g	q	g	q	g
0,05	3,58	0,85	3,74	0,89	3,89	0,93	4,04	0,97	4,18	0,99	4,82	1,15	5,39	1,28
0,10	15,08	1,29	15,75	1,35	16,39	1,40	17,01	1,45	17,60	1,50	20,33	1,74	22,73	1,94
0,15	34,48	1,63	36,02	1,70	37,49	1,77	38,90	1,84	40,27	1,90	46,50	2,20	51,98	2,46
0,20	61,37	1,92	64,10	2,00	66,71	2,08	69,23	2,16	71,66	2,24	82,75	2,59	92,51	2,89
0,25	95,12	2,16	99,35	2,24	103,41	2,33	107,31	2,42	111,08	2,50	128,26	2,92	143,40	3,26
0,30	135,02	2,38	141,02	2,49	146,78	2,59	152,32	2,69	157,66	2,78	182,05	3,21	203,54	3,59
0,35	180,24	2,57	188,25	2,69	195,94	2,79	203,34	2,90	210,47	3,00	243,03	3,47	271,72	3,88
0,40	229,90	2,74	240,12	2,86	249,93	2,96	259,36	3,06	268,47	3,16	310,00	3,69	346,59	4,13
0,45	283,05	2,89	295,64	3,03	307,71	3,16	319,32	3,29	330,53	3,41	381,66	3,89	426,71	4,35
0,50	338,66	3,03	353,72	3,17	368,16	3,30	382,06	3,43	395,47	3,55	456,65	4,06	510,55	4,54
0,55	395,65	3,16	413,24	3,31	430,11	3,44	446,35	3,56	462,02	3,67	533,49	4,21	596,46	4,71
0,60	452,83	3,29	472,97	3,45	492,28	3,59	510,86	3,72	528,79	3,84	610,60	4,34	682,67	4,85
0,65	508,95	3,41	531,58	3,59	553,29	3,73	574,17	3,85	594,32	3,96	686,27	4,44	767,27	4,96
0,70	562,61	3,53	587,62	3,72	611,62	3,86	634,71	3,99	656,98	4,11	758,62	4,51	848,16	5,05
0,75	612,24	3,64	639,47	3,92	665,58	4,07	690,70	4,20	714,95	4,32	825,55	4,57	922,99	5,10
0,80	656,03	3,75	685,20	4,11	713,18	4,26	740,10	4,38	766,07	4,49	884,59	4,59	989,00	5,13
0,85	691,68	3,85	722,43	4,26	751,93	4,39	780,32	4,51	807,71	4,62	932,66	4,58	1042,7	5,12
0,90	715,99	3,94	747,83	4,37	778,37	4,51	807,75	4,62	836,10	4,72	965,44	4,53	1079,4	5,07
0,95	723,19	3,99	755,34	4,43	786,19	4,57	815,86	4,67	844,50	4,76	975,14	4,42	1090,2	4,94
1,00	677,32	3,03	707,44	3,11	736,33	3,20	764,12	3,28	790,94	3,36	913,30	4,06	1021,1	4,54

Библиография

- 1 СНиП 2.02.01-83 (изм.1995) Основания зданий и сооружений
- 2 СНиП 2.06.03-85 Мелиоративные системы и сооружения
- 3 СНиП 2.06.14-85 (с изм. 1 1989) Защита горных выработок от подземных и поверхностных вод
- 4 СНиП 2.06.15-85 Инженерная защита территорий от затоплений и подтоплений.
- 5 СНиП 3.05.04-85 Наружные сети и сооружения водоснабжения и канализации
- 6 Пособие к СНиП 2.02.01-83 по проектированию оснований зданий и сооружений. - М: НИИОСП им. Герсеванова, 1986г..
- 7 Пособие к СНиП 2.04.02-84 по проектированию сооружений для забора подземных вод. – М: НИИ КВОВ АКХ им. К. Д. Памфилова, 1985г.
- 8 Пособие к СНиП 2.05.07-85 по проектированию земляного полотна и водоотвода железных и автомобильных дорог промышленных предприятий. - М.: Стройиздат, 1988г.
- 9 ВСН 045-72 Указания по проектированию дренажа подземных гидротехнических сооружений
- 10 СН 550-82 Инструкция по проектированию технологических трубопроводов из пластмассовых труб. – М: Государственный комитет СССР по делам строительства, 1982г.
- 11 СП 40-102-2000 Проектирование и монтаж трубопроводов систем водоснабжения и канализации из полимерных материалов. Общие требования. – М: Госстрой России, 2000г.
- 12 ТР 102-08 Технические рекомендации по проектированию и строительству подземных трубопроводных систем безнапорной хозяйственно-бытовой и дождевой канализации с применением колодцев из полиэтилена. – М: ООО «Группа Полипластик», 2008г.
- 13 ТР 168-05 Технические рекомендации по проектированию, монтажу и эксплуатации дренажей из полиэтиленовых труб с фильтрующей оболочкой. –М: ГУП "НИИМосстрой", 2005г.
- 14 Методические рекомендации по проектированию и строительству безнапорных канализационных сетей, водостоков, дренажей и кабельной канализации дорог и аэродромов с применением пластмассовых профилированных труб КОРСИС, КОРСИС ПРО, КОРСИС ПЛЮС, ПЕРФОКОР и ЭЛЕКТРОКОР. – М: ОАО «СоюздорНИИ», 2009г.
- 15 ТУ 2248-004-73011750-2007 Трубы дренажные гофрированные из полиэтилена
- 16 ТУ 2291-007-73011750-2010 Колодцы, камеры и емкости из полимерных материалов.
- 17 ТУ 2248-012-59355492-2008 Детали соединительные из полиэтилена сварные с двухслойной профилированной стенкой для безнапорных трубопроводов
- 18 Трубопроводные системы дренажей из гофрированных двухслойных полиэтиленовых труб полной заводской готовности. Руководство по проектированию, монтажу и эксплуатации, Устюгова О.В., Устюгов В.А., Добромислов А.Я. – М: НПО «Стройполимер», 2004.
- 19 Руководство по проектированию дренажей зданий и сооружений, Кискин Л.К, Чернышев Е.Н., Ковыляев В.М. – М: ОАО «Моспроект», 2000.
- 20 Пособие к СНиП 2.06.14-85 по проектированию защиты от поверхностных и подземных вод и водопонижения при строительстве и эксплуатации зданий. – М: ГПИ Фундаментпроект Госстроя СССР, 1988.
- 21 СТО 73011750-007-9-2011 Пластмассовые колодцы на основе труб «КОРСИС», «КОРСИС ПРО», «КОРСИС ПЛЮС» И «КОРСИС АРМ». Правила проектирования, эксплуатации и монтажа.
- 22 СТО 73011750-003-2008. Муфта соединительная. Технические условия.
- 23 ТУ 4859-001-44851302-2006. Полимерные люки. Технические условия
- 24 СНиП 3.02.01-87. Земляные сооружения, основания и фундаменты

- 25 СНиП 12.04-2002 Безопасность труда в строительстве. Часть 2. Строительное производство
- 26 СНиП 2.04.03-85 Канализация. Наружные сети и сооружения
- 27 СНиП 2.04.02-84 Водоснабжение. Наружные сети и сооружения
- 28 СНиП 2.01.15-90 Инженерная защита территорий, зданий и сооружений от опасных геологических процессов. Основные положения проектирования
- 29 СНиП 11-89- 94 Генеральные планы промышленных предприятий
- 30 СНиП 12-03-2001. Безопасность труда в строительстве. Часть 1. Общие требования
- 31 СНиП 2.05.07-91 Промышленный транспорт
- 32 ТПР серии 3.503-21 Дренажи глубокого заложения
- 33 СНиП 2.05.02-85 Автомобильные дороги
- 34 СНиП 11-9-78 Инженерные изыскания для строительства. Основные положения.
- 35 СНиП 32-03-96 Аэродромы
- 36 Пособие к СНиП 2.02.01-83 Пособие по проектированию оснований зданий и сооружений (к СНиП 2.02.01-83) - М: НИИОСП им. Герсеванова, 1987г.
- 37 ВСН 35-95 Инструкция по технологии применения полимерных фильтрующих оболочек для защиты подземных частей зданий и сооружений от подтопления грунтовыми водами
- 38 ВСН 045-72 Указания по проектированию дренажа подземных гидротехнических сооружений
- 39 СНиП 3.06.03-85 Автомобильные дороги
- 40 СНиП 2.05.03-84. Мосты и трубы
- 41 СНиП 2.09.03-85 Сооружения промышленных предприятий
- 42 СНиП 2.01.07-85.Нагрузки и воздействия
- 43 ОДН 218. 046-01 Проектирование нежестких дорожных одежд. Информавтодор. М.-2001; 144с.
- 44 Инструкция по проектированию водоотводных и дренажных систем на летных полях аэродромов. 26 ЦНИИ МО РФ. М.-2004., 115 с.
- 45 Пособие к СНиП 2.06.15-85 «Инженерная защита территорий от затопления и подтопления.
- 46 РМД 50-06-2009. Санкт-Петербург. «Дренажи в проектировании зданий и сооружений»
- 47 ТР 168-05 Правительство г.Москвы. Технические рекомендации по проектированию, монтажу и эксплуатации дренажей из полиэтиленовых труб с фильтрующей оболочкой
- 48 Руководство по проектированию водоотвода и дренажа на летных полях аэродромов. Москва 1982г. Министерство гражданской авиации.